

JANOME

いつでも、湯加減良好！

# 湯名人エースCL

浴室が広く使える！家庭用外置きタイプのクリーンバスユニット。



業界初  
のスーパー浄化！  
レジオネラ属菌  
不検出レベルを達成！

ジャノメマシン

毎日、入りたい時に入れる。  
湯加減良好！ジャノメ『湯名人エースCL』。

## ゆったり外置きタイプ

『湯名人エースCL』は、浴室が広く使える、家庭用の外置きタイプ。  
本体を浴室外に設置するので、バスタブのコーナーに置くわずらわしさを解消。  
だから、ゆったりとリラックスできます。

## 24時間いい湯加減

ジャノメのクリーンバスユニット『湯名人エースCL』は、  
マイコン制御により24時間、お風呂のお湯を“保温・浄化”。  
いつも適温だから、好きな時にお風呂が楽しめます。

## うれしい省エネ設計

お好みの湯温を保つので、そのつど水から沸かす必要がありません。  
電気代は1日230円（年平均・当社データによる）という低燃費。  
お湯の入れ替え回数も減少するので、水道料金も節約できます。



家庭用外置き

湯名人エースCL (BJ72-WH)

※湯名人エースCLは、電気安全性を示す  
JETマーク（財）電気安全環境研究所）、  
安全な製品を示す Sマークを取得。

電

いま

電気分解

この生

『

この電解

今

# お湯をクリーンに保つ、 先進の浄化システム。

## スーパートリプル処理

従来のトリプル処理をさらにパワーアップした、スーパートリプル処理を採用。レジオネラ属菌不検出レベルを達成しました。さらに、浴槽内側の不快なぬめりも軽減し、毎日お湯を自動的にリフレッシュします。

### 1 スーパー浄化 **NEW**

1日2回、本体内で自動生成した電解水（電解塩素）で、浴水・管路の中の目に見えない汚れを分解・浄化します（内、1回は熱水によるろ過材洗浄）。

### 2 ダブル制菌管

ダブル制菌管から、紫外線とオゾン線を24時間休まず連続照射（本体内部処理）。光のダブルパワーで細菌の繁殖を抑え、浴水をフルタイム浄化し続けます。

### 3 新熱洗浄 **NEW**

1週間に1回、本体内のろ過材や配管を最高70℃の熱水と電解水で自動的に熱洗浄。レジオネラ属菌やアメーバなど、熱に弱い細菌のすみかを取り除きます。

※自動熱洗浄の排水管は、排水溝などに配管してください。

## 全自動管路洗浄 **NEW**

『湯名人エースCL』では、管路洗浄を全自動化。管路&ろ過材ユニットを自動洗浄するので、お手入れがさらにカンタンになりました。

## プレフィルター

プレフィルターが、髪の毛・体毛・ヒフなど比較的大型のゴミを除去します。



ジャノメオリジナル

## バインド活性炭

新開発のバインド活性炭により、浴水に溶け込んだ分泌物成分・微細な汚れを吸着します。



ジャノメオリジナル

## 活性炭フィルター

1ミクロンの粒子を除去する性能をもつ活性炭フィルターが、浴水に溶け込んだ小型ゴミ・脂肪・たん白（一部）などを除去します。



# 多彩な快適機能を、 誰でもカンタン操作で。



## コントロールパネル

マイコン制御されたワンタッチ操作の使いやすいコントロールパネル。予約タイマーのセットやジェットの切り替えもカンタンです。

## ジェット噴流

ジェット噴射の気泡で心地よい刺激を与え、体の疲れをときほくします。心身ともにリフレッシュされます。



## パワー浄化 **NEW**

一時的に入浴者が増えた時や汚れが気になる時の便利な新機能。最高65℃の熱水で、ろ過材を熱洗浄し、汚れた浴水を強力に浄化します。

## お出かけモード **NEW**

「2泊3日の小旅行、帰ってきたらスグにお風呂に入りたい!」そんな声にお応える“お出かけモード”をご用意。留守中のムダな排水を少なくし、保温温度を下げ節電する便利な機能です。

## お知らせ機能

浴水交換ランプ、CLパック交換ランプ、ろ過材交換ランプにより、お手入れや交換の時期をお知らせします。

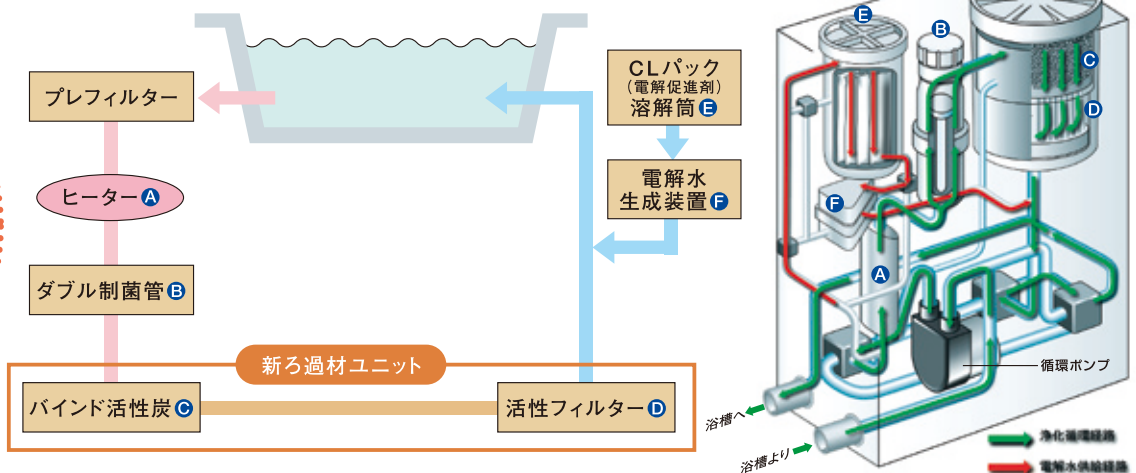
## 安全装置

本体には、漏電防止・過電流防止・ヒーター空焚き防止・転倒時安全装置など、14種類の安全装置が装備されています。

浄化システム図

## 電解水って、何?

話題の“電解水”とは、水を電気で分解してできる生成水のことです。生成水は優れた除菌効果を発揮。『湯名人エースCL』では、電解水で浴水や本体管路の汚れを分解・浄化しています。



# 湯名人エースCL

## 湯名人エースCLのルール

### より快適にご入浴いただくために

- プレフィルターの洗浄は毎日行ってください。  
また、約2週間毎に交換してください。
- 週1回の自動熱洗浄及び約4週間に1回の浴水交換を行ってください。
- バインド活性炭、活性フィルターは半年毎の交換を行ってください。

### メンテナンス キット

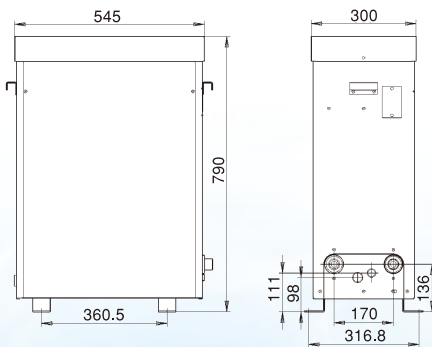
- お手入れセット(BJ72-01)..... 21,000円(税抜価格20,000円)  
・プレフィルター(15枚入り)..... 2袋    ・活性フィルター.....2個  
・バインド活性炭..... 2個    ・CLパック12袋入りセット..... 2セット
- ダブル制菌管ユニット1個(BJ16-04)..... 18,900円(税抜価格18,000円)

### 湯名人エースCL (BJ72-WH)

現金価格 451,500円(税抜価格430,000円) ※工事費別となります。

#### ■本体外形寸法(単位:mm)

\*本体の設置高さについては、浴槽の上縁から本体下端までの高低差を上限は0.85m以内、下限は3m以内、としてください。  
\*設置工事用のバルブ/配管用品材は、工事時に別途手配願います。(標準付属ではありません)



### 定期お手入れ契約のご案内

年間42,000円(税抜価格40,000円)

『湯名人エースCL』を、より快適にお使いいただくために、「定期お手入れ契約」をお勧めいたします。係員が年2回お客様宅を訪問し、ろ過材の交換、及び本体の点検を行いますので、お手入れのご心配なしで、1年中快適なバスライフをお楽しみいただけます。

本体仕様	
電源	AC100V(50/60Hz)
消費電力	100V 1.1KW
ヒーター	間接加熱ヒーター:定格1.0KW
温度調節範囲	36℃~45℃(ヒーターOFF機能付き)
浄化装置	[スーパートリプル処理装置] ・スーパー浄化 (1日に2回電解塩素により、浴水・管路の汚れを分解、浄化。内、1回は熱水によるろ過材洗浄) ・ダブル制菌管(紫外線・オゾン線、24時間連続照射) ・新熱洗浄(1週間に1回、70℃熱水により、ろ過材・本体管路を自動的に熱洗浄) [物理ろ過装置] ・プレフィルター(不織布) ・バインド活性炭 ・活性フィルター
入浴時間/タイマー	24時間保温 及び 1タイマー予約保温(タイマーによる入浴時間予約可能)
コントロールパネル	操作キー:10個(運転、ジェット、アフタークリーン、選択、変更、確定、熱洗浄、24時間予約、パワー浄化、お出かけ) 表示:LCD表示 及び LED表示
ジェット	2段階(強弱)
安全装置	・循環ポンプ空運転防止装置 ・循環ポンプブロック時保護装置 ・ヒーター空焚き防止装置 ・ヒーター回路異常検知装置 ・水不足センサー異常検知装置 ・湯温過昇防止装置 ・湯温センサー異常検知装置 ・ダブル制菌管異常検知装置 ・保護管割れ検知装置 ・漏電防止装置 ・過電流防止装置 ・転倒時安全装置 ・電解槽漏れ検知装置 ・電解回路異常検知装置
浴槽容量	400ℓまで
入浴人数の目安	6~7人まで(入浴方法により異なります)
設置場所	本体:屋外又は屋内(浴室外) コントロールパネル:浴室を含む屋内
外形寸法	本体:790(高さ)×545(幅)×300(奥行き)mm コントロールパネル:100(高さ)×214(幅)×26(奥行き)mm
本体質量	約33Kg(乾燥時)/約42Kg(運転時)

●設置直後、浴水

### ご使用に関するご注意

●設置直後、浴水が濁る場合がありますが、異常ではありません。気になる場合は浴水を取り替えてください。●温泉水はご使用できません。水道水または、飲み水に可能な井戸水をご利用ください。一度に多数の方が入浴された場合及び、井戸水の水质によっては浴水が濁ることがあります。その場合には浴水の交換時期を早めてください。●カルシウム等硬度成分を多く含んだ水質によっては、ろ過材の寿命、循環ポンプの寿命等に影響を及ぼす場合がありますので、販売店にご相談ください。●入浴前には、かけ湯をして身体の汚れをよく落としてから入浴してください。●体について石鹸やシャンプー等は浴水の濁りの原因となりますので、よく洗い流してください。●薬を常時服用している方や、アトピー性皮膚炎の方などが入浴する場合、浴水が濁ったり、プレフィルターやろ過材の洗浄、交換時期が通常より早まる事があります。●体調に異常を感じた場合、皮膚に異常(湿疹・かゆみ・傷・やけど等)がある場合、および伝染性の疾病にかかっている疑いのある方、その他疾患のある方は使用を中止し専門医にご相談ください。●入浴剤は当社指定のものをご利用ください。指定以外の入浴剤を使用されると、浴水の濁り、プレフィルターやろ過材の目づまりの原因となります。●保温効果が高めるため、入浴時以外は浴槽にきちんとふたをしてください。●プレフィルターは、毎日洗浄してください。●浴水の交換は約4週間に一回おこなってください。●ろ過材は取扱説明書に従い、半年毎に交換してください。●長時間お湯を浴槽にはっているため、浴槽表面の汚れ、膨れ、変色等の変化が早まる場合があります。特に長年ご使用になった浴槽の方が変化しやすい傾向にあります。お好みの浴槽は24時間風呂対応浴槽、カラスステンレスを除くステンレス、タイル等の浴槽です。カラスステンレス浴槽は、特に変化が生じやすいので使用しないでください。浴槽のお手入れについては、浴槽メーカーの取扱説明書等をお読みください。●浴槽の湯は飲まないでください。●特に夏の暑い日など、ヒーターが作動しなくても湯温が設定以上になることがあります。これは循環ポンプ自体の熱により上昇するもので故障ではありません。●ヒーターは保温を前提としたものです。水からの蒸き上げ、急激な加温には別熱源が必要となります。●製品仕様は改良のため断りなく変更することがあります。ご了承ください。●専用コンセントの増設、契約アンペアの変更は別途料金になります。●アフターサービスはお買い求めの販売店にお申し付けください(有料)。●ダブル制菌管の寿命は約3年半です。点検や交換はお買い求めの販売店にご連絡ください。●高圧の気泡発生装置(ジェットバス)との併用はできません。本機は業務用対応機種ではありません。業務用として使用しないでください。

## 全国に広がる サービスネットワーク

ジャノメならではのゆき届いたサービス。

商品開発から取り付け、メンテナンスまで。  
自社直営の一貫システム。  
全国に広がるサービスネットワークで、  
責任を持ってお世話します。



●直営支店・全国158ヶ所  
○(株)ジャノメサービス サービスセンター・全国32ヶ所

### ▲安全に関するご注意

●ご使用前に「取扱説明書」をよくお読みのうえ正しくお使いください。又「取扱説明書」は見やすい所に保管してください。●製品の設置工事はお買い求めの販売店にお申し付けください(有料)。工事に不備がありますと、感電、火災、やけどの原因となります。●ご購入後の改造や分解を行わないでください。感電、火災、やけど、故障の原因となります。

お客様のお取扱い支店は

お求めには便利なジャノメJ's CLUBカード又は、ジャノメショッピングクレジットをご利用ください。

■カラー印刷のため、実際の商品の色と異なる場合があります。また、商品改良のため、仕様の一部を予告なく変更する場合がありますのでご了承ください。  
■現金価格は税込み価格です。

蛇の目ミシン工業株式会社

〒193-0941 東京都八王子市狭間町1463 TEL.042(661)2600

ジャノメミシンホームページ <http://www.janome.co.jp>