

製品仕様書

品名 家庭用浴水循環ろ過装置

商品名 湯あがり美人CS

型式 BL34-CS

1. 仕様

電源	AC100V (50/60Hz)
定格消費電力	800W
ヒータ	セラミックヒータ (間接加熱方式) 700W
ポンプ	自吸式DCポンプ
温度調節範囲	36~45℃ (ヒータOFF有り)
浄化殺菌方法	トリプル処理装置 <ul style="list-style-type: none"> <li>・ダブル制菌管…紫外線 (185nm、254nm の2波長) による24時間照射</li> <li>・自動熱洗浄…2日に1回、ろ材・本体管路などを、最高70℃の熱水洗浄</li> <li>・物理ろ過 (プレフィルター、抗菌活性炭、活性フィルター)</li> </ul>
ジェット	ON (タイマー運転)、OFF
お手入れのお知らせ	ランプ等によるお知らせ <ul style="list-style-type: none"> <li>・熱洗浄 (2日に1回)</li> <li>・浴水交換 (3週間に1回)</li> <li>・管路洗浄 (半年毎)</li> <li>・ダブル制菌管交換 (3年半毎)</li> </ul>
安全装置	<ul style="list-style-type: none"> <li>①循環ポンプ空運転防止装置</li> <li>②循環ポンプロック時保護装置</li> <li>③ヒーター空焚き防止装置</li> <li>④ヒーター回路異常検知装置</li> <li>⑤水不足センサー異常検知装置</li> <li>⑥湯温過昇防止装置</li> <li>⑦湯温センサー異常検知装置</li> <li>⑧ダブル制菌管異常検知装置</li> <li>⑨保護管割れ検知装置</li> <li>⑩漏電防止装置</li> <li>⑪過電流防止装置</li> <li>⑫転倒時安全装置</li> <li>⑬プラグ過熱防止装置</li> </ul>
外形寸法	469 (H) × 380 (W) × 259 (D) mm
本体質量	約14kg (ろ過材を含む)
浴槽容量	300Lまで
入浴人数	4人まで
使用環境	場所：屋内浴室内 温度：5~35℃                      湿度：90%RH以下
その他	アフタークリーン機能
付属品	別紙

\* 長時間お湯を浴槽にはっているため、浴槽の表面の荒れ、膨れ、変色等の変化が早まる場合があります。特に長年ご使用になった浴槽の方が変化しやすい傾向にあります。

お勧めの浴槽は24時間風呂対応浴槽、カラステンレスを除くステンレス、タイル等の浴槽です。

カラステンレス浴槽は、特に変化が生じやすいので使用しないで下さい。

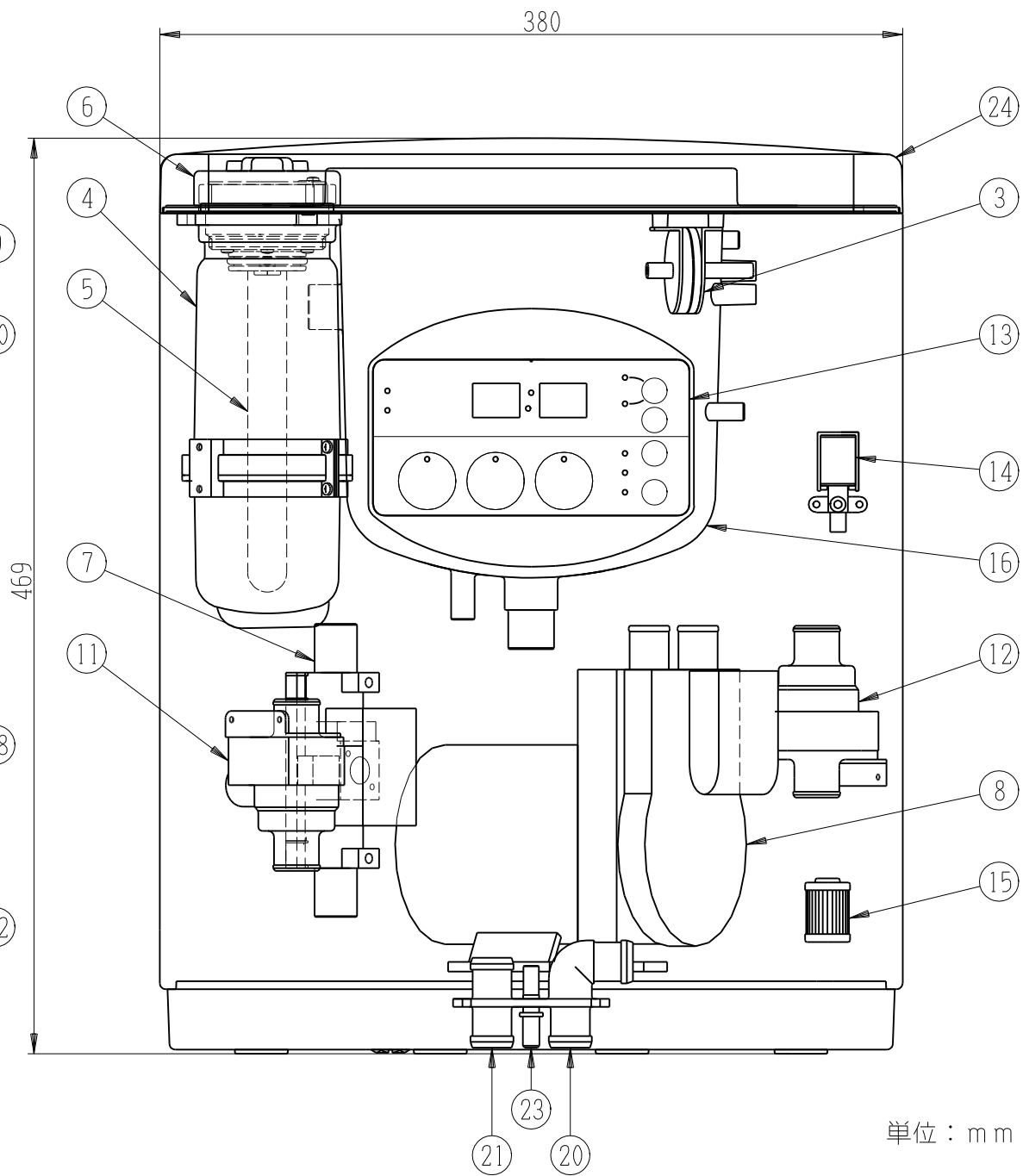
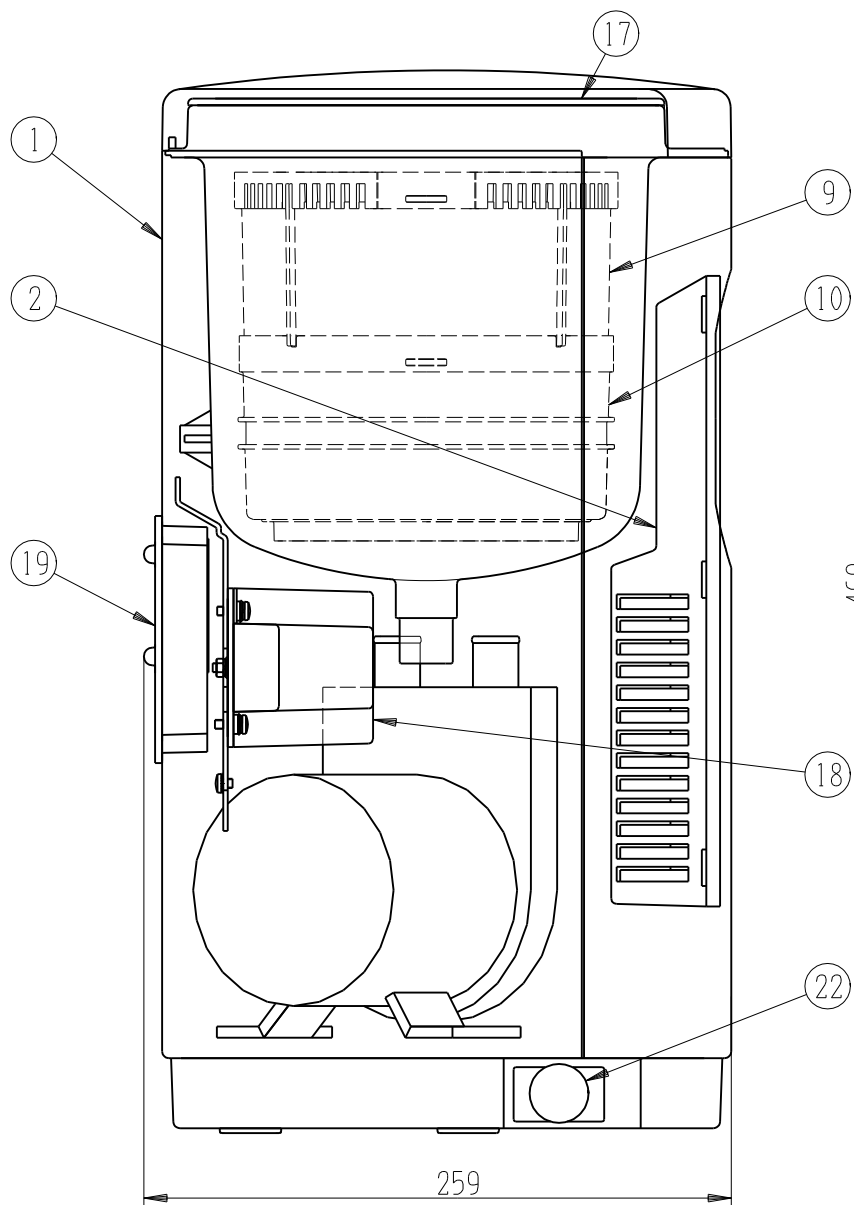
浴槽のお手入れについては、メーカーの取扱説明書等をお読みください。

## 2. メンテナンス

- ・ 毎日 プレフィルターの洗浄、浴槽・吸排ユニットまわりのふきおとし
- ・ 2日に1回 熱洗浄キーを押して自動熱洗浄
- ・ 3週間に1回 浴水交換
- ・ 半年に1回 専用洗浄剤による管路洗浄
- ・ 3年半に1回 ダブル制菌管の交換

- 3. 本体図 別紙
- 4. 本体主要部品リスト 別紙
- 5. 配管図 別紙
- 6. 吸排ユニット図 別紙
- 7. 漏電ブレーカ及び電源プラグ寸法図 別紙
- 8. 電気系統図 別紙

3. 本体図

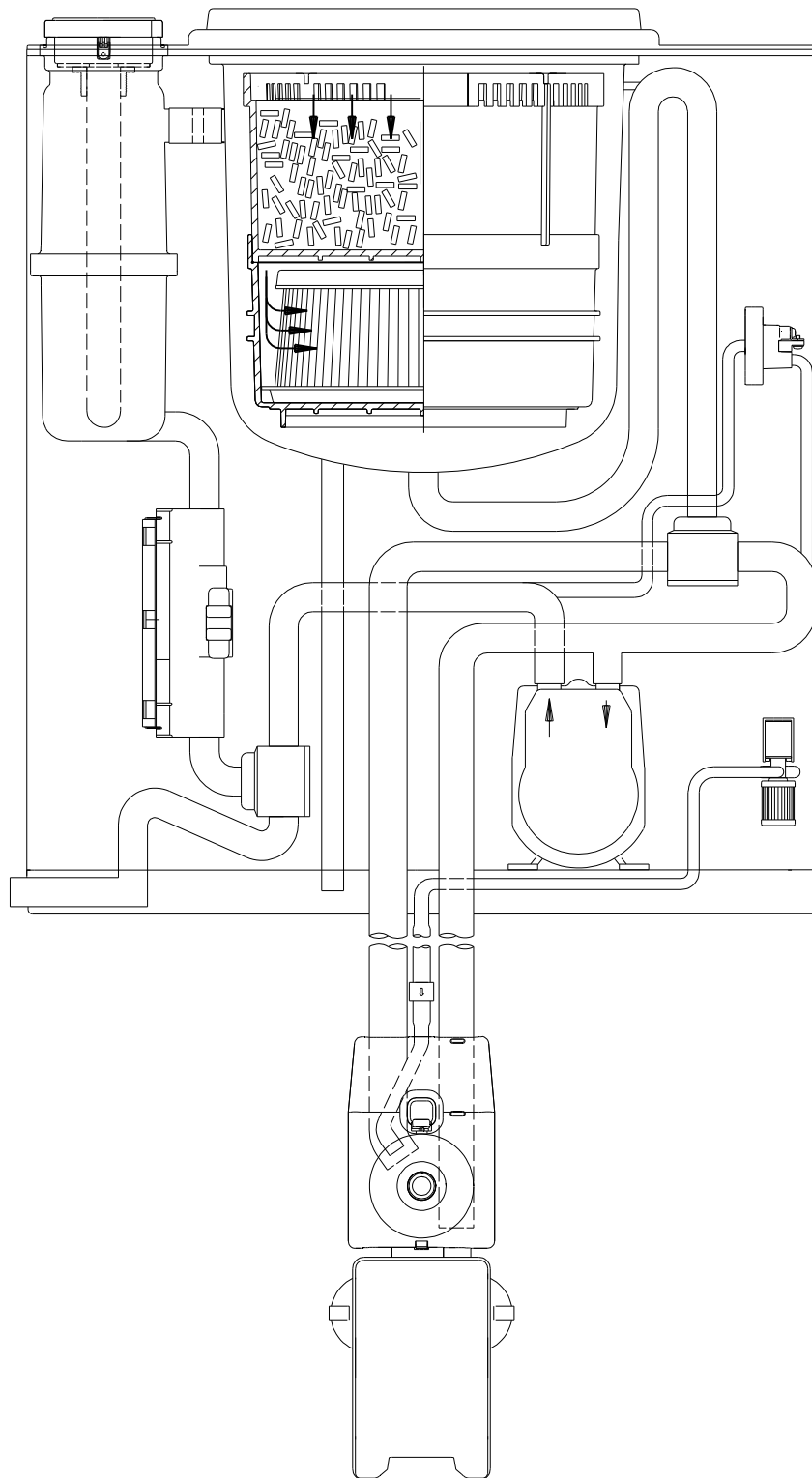


单位：mm

#### 4. 本体主要部品リスト

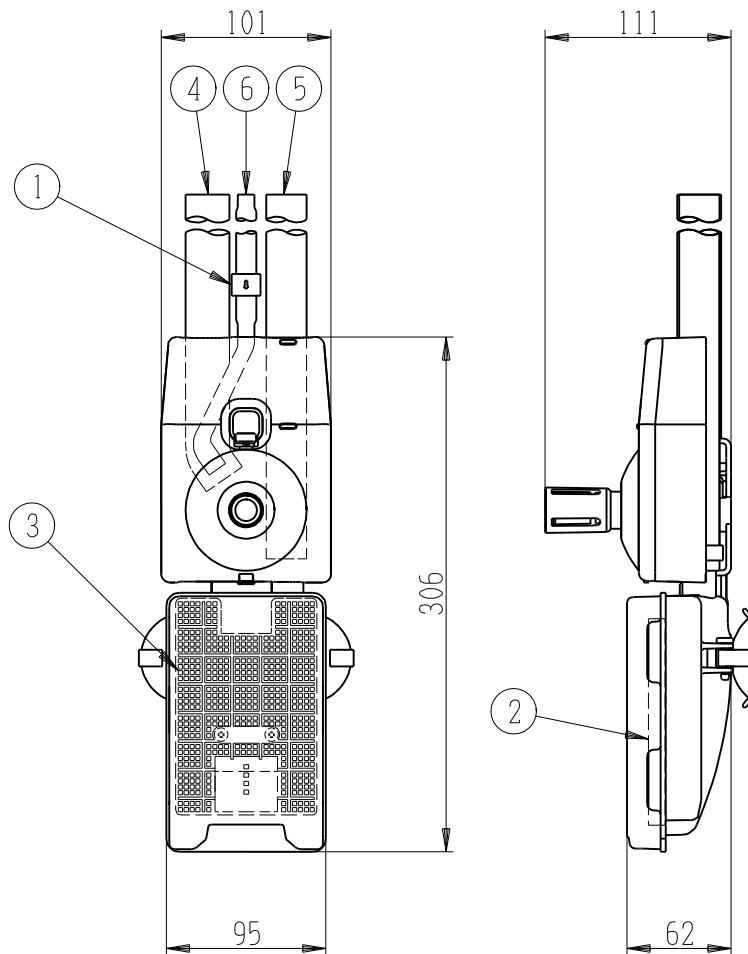
No.	品名	仕様
1	本体	469(H)X380(W)X259(D) mm
2	電装カバー	
3	圧力センサ	
4	UVタンク	
5	UVランプ	
6	UVキャップ	
7	セラミックヒータ	定格700W
8	循環ポンプ	自吸式
9	バケット	抗菌活性炭
10	下段バケット	活性フィルター
11	T型切り替えバルブ	排水用
12	T型切り替えバルブ	熱洗浄用
13	操作パネル	
14	電磁弁	ジェット切り替え弁
15	エアーフィルター	
16	上カバータンク	
17	タンクフタ	
18	トランス	
19	端子台	
20	吸い込み口	入水
21	吐き出し口	出水
22	排水口	洗浄時排水
23	エアー排気口	
24	トップカバー	

5. 配管図



## 6. 吸排ユニット

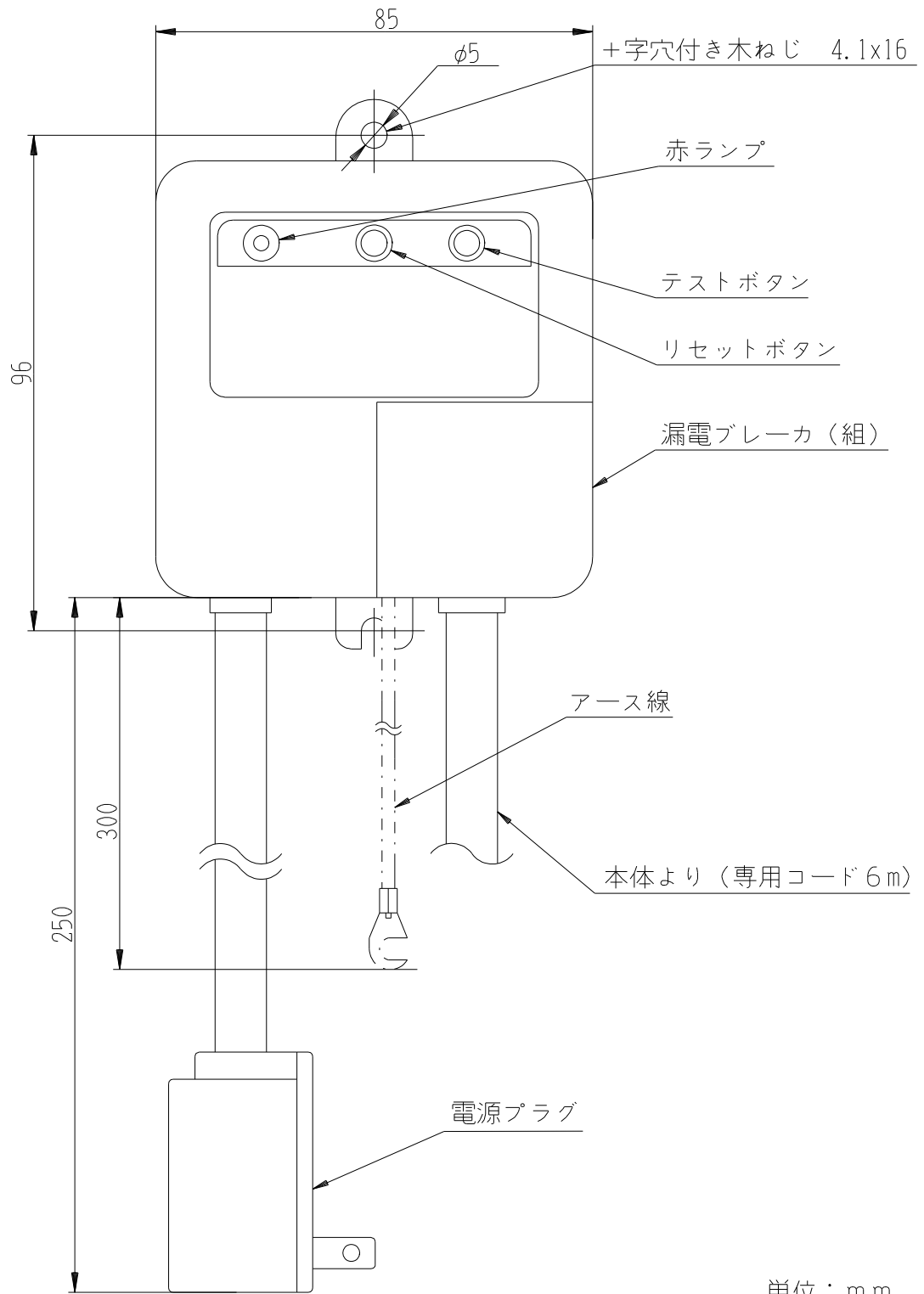
寸法：306(H) X 101(W) X 111(D)



単位：mm

No.	品名
1	エア逆止弁
2	プレフィルターK
3	ストレーナ
4	出水
5	入水
6	エアー

7. 漏電ブレーカ及び電源プラグ寸法図



単位：mm



8. 電気系統図

