

刺しゅうの魅力&使い勝手をアップするオプション

豊富な刺しゅう枠

ネーム刺しゅうに適したモノグラム枠や靴下枠。他社製の枠にも対応可能。
※ネーム刺しゅうには別途ネーム刺しゅう枠ホルダーが必要です。



フラットハットフープH-1 補助テーブル

帽子への刺しゅうも専用の刺しゅう枠でキレイな仕上がりです。
刺しゅう範囲：
100×90mm

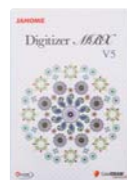


補助テーブルをセットすれば、大きなものも安定して刺しゅうできます。



刺しゅうデータ作成ソフト デジタイザーMBX V5

USBケーブルでパソコンと最大3台までのMB-7を接続できます。
簡易モニタリング機能で各MB-7の刺しゅう状況をパソコン側で確認できます。



MB-7

1頭7針刺しゅう機



お求めとアフターサービスは…

MB-7 本体仕様

分類	1頭7針刺しゅう専用機
釜の種類	垂直全回転釜
針の本数	7針
針の種類	DB x K5Q1-NY
本体サイズ	W365×H670×D520mm
質量	23.2kg(本体+糸立て台+RCS)
消費電力	75W
最高回転数	800spm(針/分)
ランプ	LED4カ所
下糸巻き機能	独立駆動式
下糸巻き回転数	2000rpm
自動糸切り	○
最大刺しゅう範囲	240×200mm
データ保存	3MB(または100模様)
対応ファイル形式	.jef, .jef+
トレース機能	○
上糸切れ検知	○
レジューム機能	○
糸立て棒	8本(下糸巻き用1本含む)
パソコンとの通信	○(USBケーブル)

RCS(リモートコンピュータスクリーン)仕様

12か国語対応	日、英、仏、西、伊、蘭、独、ポルトガル、スウェーデン、露、フィンランド、ポーランド
内蔵模様	50個
内蔵文字フォント	10種類(ゴシック、スクリプト、チェルトナム、ナカヌキ、パウハウス、ギャラント、タイピスト、ブラシ、ファースト、ジュピター)
LCDサイズ	117.2×88.4mm
拡大・縮小	○
回転	○
上下左右反転	○
ドラッグ&ドロップ編集	○
コピー&ペースト	○
アーク	○
再編集機能	○
データ保存	3MB
対応ファイル形式	.jef, .jef+, .dst
対応メディア	USBメモリ

安全に関するご注意

- 正しく安全にお使いいただくため、ご使用前に必ず「取扱説明書」をよくご覧になってください。
- 熱、湿気、ホコリなどの影響や、使用の度合いにより部品が劣化し、故障したり、時には安全性を損なって事故につながることもあります。異常を感じた場合はすぐに操作を停止し、お買い上げの販売店までご連絡ください。

JANOME

蛇の目ミシン工業株式会社

東京都八王子市狭間町1463 TEL042(661)2600

http://www.janome.co.jp

お客様相談室 0120-026-557 受付時間:平日 9:00~12:00
13:00~17:00

※お買い上げの販売店で、お買い上げ年月日、販売店名など必要な事項を記入した保証書をお受け取りになり、保存してください。
※カラー印刷の為、実際の商品の色と多少異なる場合があります。また、商品改良の為、仕様の一部を予告なく変更する場合がありますので、ご了承ください。

1808/1000①(B)

JANOME

プロユースに応える多彩な機能を、
軽量・コンパクトボディで実現しました。



MB-7

1頭7針刺しゅう機

オリジナリティのある美しい仕上がり——。ビジネス価値を広げてくれる刺しゅう機です。



プロたちに支持される、 2大ポイント

1 **お店にうれしい軽量&
コンパクトサイズ。**

コンパクトだから小さなスペースにも設置でき、店舗のレイアウト変更の際も移動しやすい軽量タイプです。



2 刺しゅうデータ作成ソフト*で 魅力アップ! *オプション

デジタイザーMBX V5 オプション
手描きのイラストやデザイン、写真も刺しゅうデータ化できて、広がる表現!

- 刺しゅうデータの針の動きを確認可能。
- 設定した布地に合わせて刺しゅうデータを自動調整。
- リアルな刺しゅうを画面に表示。
- 刺しゅうデータを1針毎/ブロック毎に編集。
- 刺しゅう密度を変えずにデータの拡大/縮小。
- ジャノメ以外の刺しゅうフォーマットにも対応。
- オンラインマニュアルで操作方法が確認可能。

使うほどに実感できる、プロ仕様の数々。

細部まで美しい刺しゅう



リニアモーションガイドの採用による織細かつスムーズな動きで刺しゅうの細部まで美しく仕上げます。

下糸巻量アップ



40%アップ!
1.4倍巻の採用により、下糸の巻き量が40%アップ。より多く巻けるので下糸交換の手間が軽減します。

PCリンク



付属のUSBケーブルでPCとのダイレクト接続が可能なので、刺しゅうソフトで編集したデータの取り込みもカンタン。

シリンダーベッド



シャツの袖などの筒縫いもラクにできます。

LEDライト



針元を明るく照らすので、作業がしやすくなります。

RCS画面でらくらく編集



見やすい大きなタッチパネルで編集もらくらく。高度な編集機能も充実。

静電気を防ぐメタルプレート



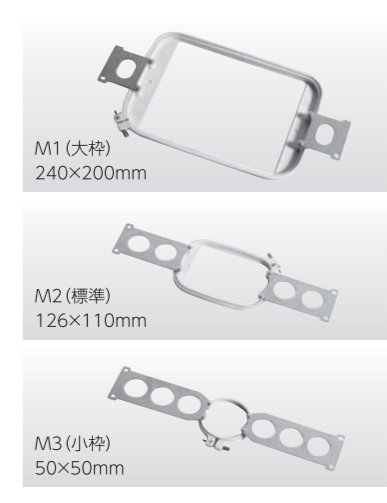
静電気による糸の周囲への貼り付きを防ぎます。

いつでも下糸巻き



刺しゅうをしている最中でも、下糸を巻くことができます。

刺しゅう枠 (標準装備)



用途に応じた刺しゅう枠が標準装備されています。

刺しゅう枠 自動後進機能

上糸が切れたり、途中でなくなった時に、自動的にステッチが戻る安心の親切設計。縫い直しをする際に大変便利な機能です。