

製品仕様書

品名 家庭用浴水循環ろ過装置

商品名 湯あがり美人CSⅡ

型式 BL35-CS

蛇の目ミシン工業株式会社

1. 仕様

電源	100V (50/60Hz)
定格消費電力	900W
ヒータ	セラミックヒータ (間接加熱方式) 700W
ポンプ	自吸式ポンプ
温度調節範囲	36~45℃ (ヒータOFF有り)
浄化装置	<p>スーパートリプル処理装置</p> <ul style="list-style-type: none"> ・スーパー浄化……1日2回、自動で電解水による浴水・管路などの汚れを分解、浄化 (内1回は熱水によるろ材洗浄) ・自動熱洗浄……2日間に1回、ろ過材・本体管路などを、最高70℃の熱水洗浄および電解水洗浄による複合洗浄 <p>ろ過材</p> <ul style="list-style-type: none"> ・プレフィルター ・バインド活性炭 ・活性フィルター
ジェット	1段階 (弱:中速運転)
お手入れのお知らせ	<p>ランプによるお知らせ</p> <ul style="list-style-type: none"> ・CLパック (約4週間毎) ・浴水交換 (2週間毎) ・ろ過材交換/クエン酸洗浄 (半年毎)
安全装置	<ol style="list-style-type: none"> ① 環ポンプ空運転防止装置 ② 循環ポンプロック時保護装置 ③ ヒーター空焚き防止装置 ④ ヒーター回路異常検知装置 ⑤ 水不足センサー異常検知装置 ⑥ 湯温過昇防止装置 ⑦ 湯温センサー異常検知装置 ⑧ 漏電防止装置 ⑨ 過電流防止装置 ⑩ 転倒時安全装置 ⑪ プラグ過熱防止装置 ⑫ 接続端子過熱防止装置 ⑬ 電解槽漏れ検知装置 ⑭ 電解回路異常検知装置 ⑮ 浸水時安全装置
外形寸法	546 (H) × 382 (W) × 259 (D) mm
本体質量	約15kg (運転時約19kg、ろ過材を含む)

浴槽容量	300Lまで
入浴人数	4人まで
使用環境	場所：屋内浴室内 温度：5～35℃ 湿度：90%RH以下
その他	24時間制時刻表示機能 アフタクリーン機能 ヒーターOFF機能 スーパー浄化の強さ設定機能 お出かけモード

* 24時間風呂対応樹脂浴槽、ステンレス（カラーステンレスは除く）、タイル、天然石、木以外の浴槽では、長時間お湯をはっているため、まれに浴槽の表面の荒れ、膨れ、変色等の変化が早まることがあります。特に、長年使用した浴槽の方が変化しやすい傾向があります

2. メンテナンス

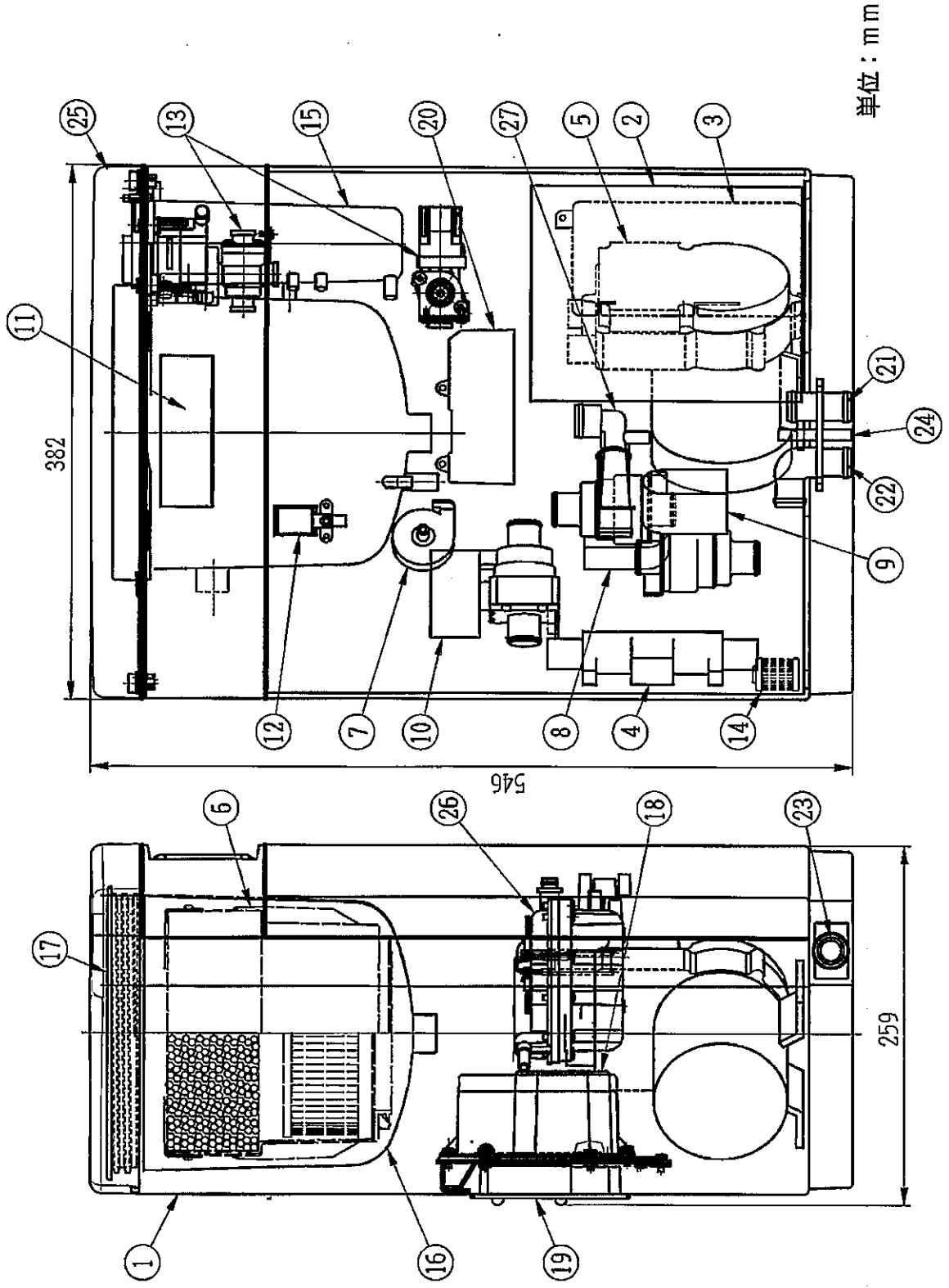
頻 度	メンテナンスの内容
毎日	・プレフィルターの洗浄（約2週間で交換） ・浴槽・吸排ユニットまわりのふきおとし
2日間に1回	・自動熱洗浄（浴水の補給が必要）
約2週間に1回	・浴水交換、浴槽、吸排ユニットの清掃
約4週間に1回	・CLパック交換
半年に1回	・ろ過材（バインド活性炭、活性フィルター）の交換 ・電解槽のクエン酸洗浄（専用クエン酸パックを使用）

3. 消耗品

- ①プレフィルター
- ②CLパック
- ③バインド活性炭
- ④活性フィルター
- ⑤クエン酸パック

4.	本体図	別紙
5.	本体主要部品リスト	別紙
6.	配管図	別紙
7. 1	本体寸法図	別紙
7. 2	漏電ブレーカ及び電源プラグ 寸法図	別紙
8.	吸排ユニット図	別紙
9.	電気系統図	別紙

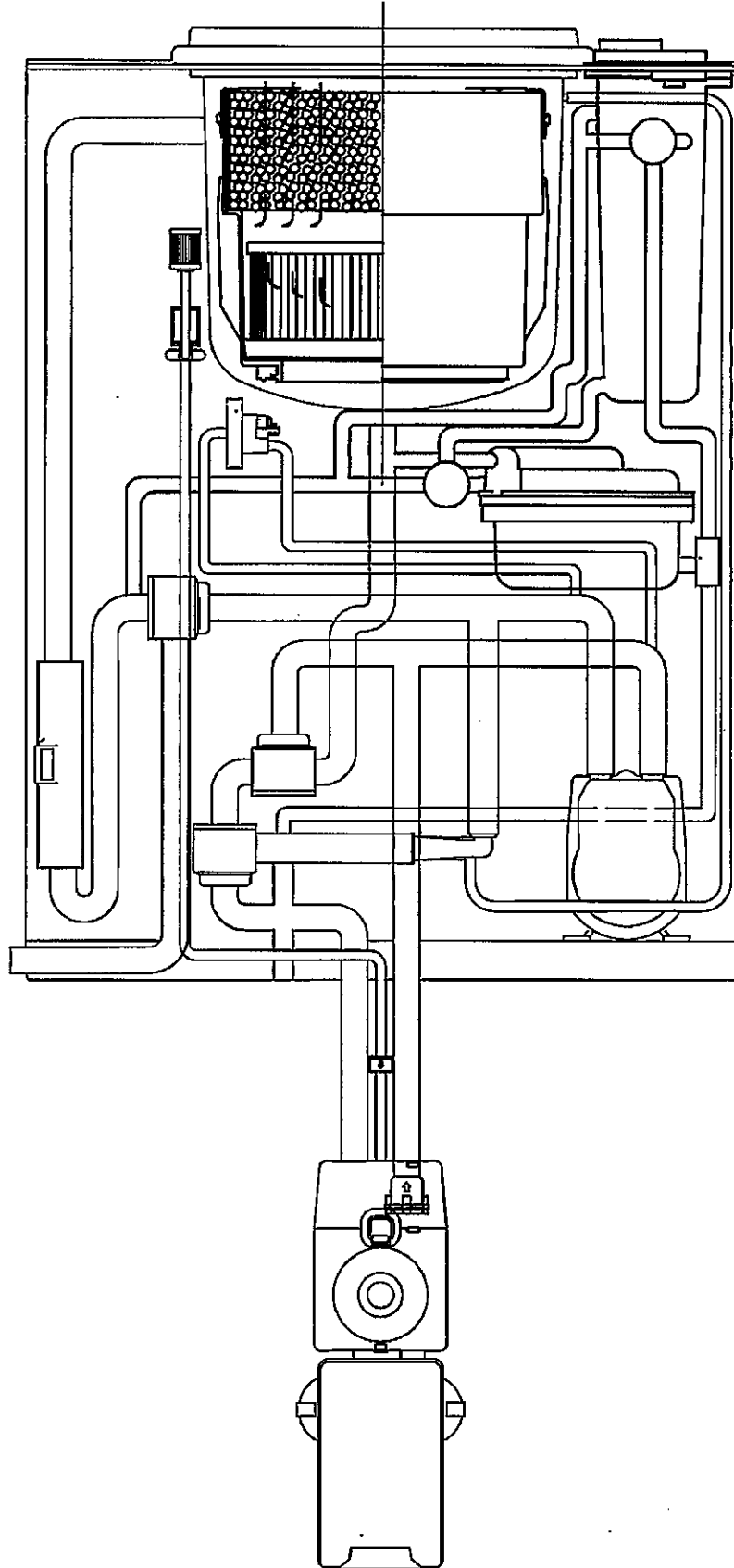
4. 本体図 (BL35-CS 湯あがり美人CSⅡ)



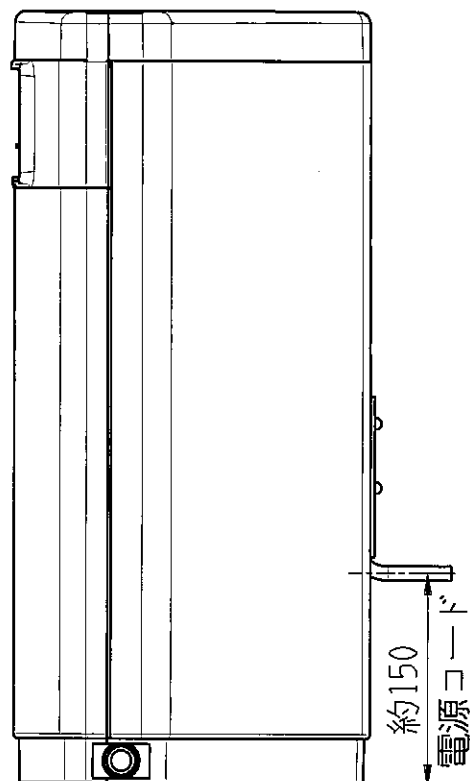
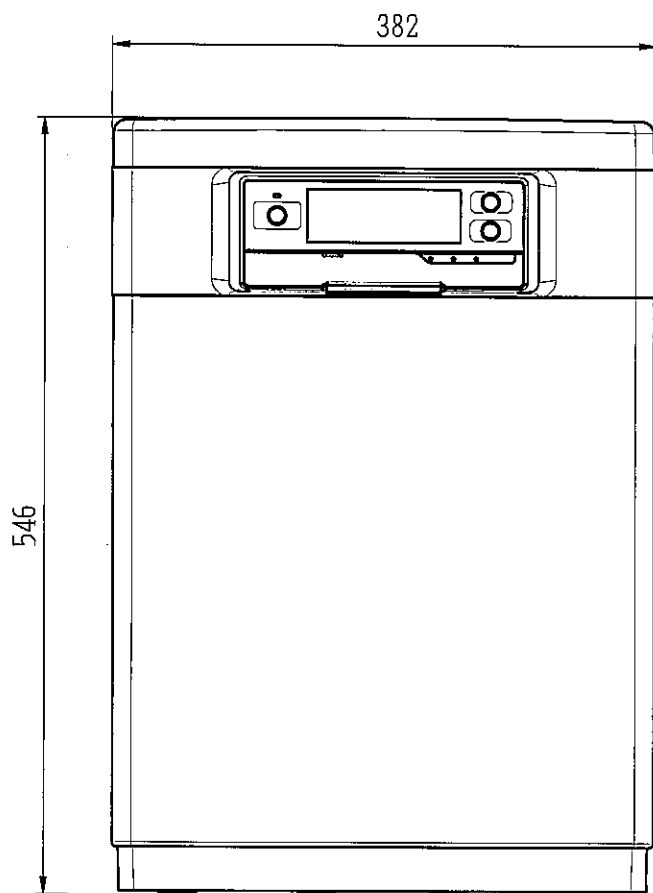
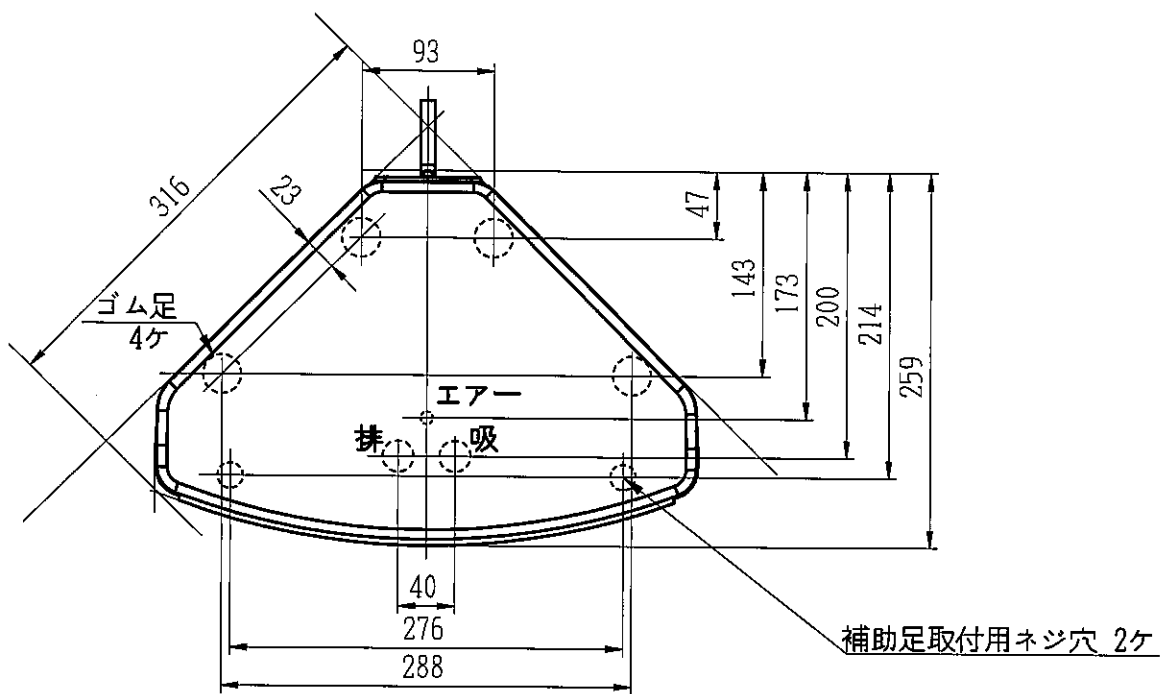
5. 本体主要部品リスト

NO	品名	仕様
1	本体	546 (H) × 382 (W) × 259 (D) mm
2	電装ボックス (大)	
3	電装ボックス (小)	
4	セラミックヒータ	700W
5	循環ポンプ	自吸式
6	一体型バケット	バインド活性炭、活性フィルター
7	圧力センサ	
8	L型切替バルブ	
9	T型切替バルブ	ジェット用
10	T型切替バルブ	排水用
11	表示パネル	
12	電磁弁	ジェット切替弁
13	耐塩素切替バルブ (2ヶ)	
14	エアーフィルター	
15	CLタンク	
16	ろ過タンク	
17	タンク蓋	
18	トランス	
19	端子台	
20	ポンプ電源	
21	吸込口	入水
22	吐出口	出水
23	排水口	洗浄時排水
24	エアー排気口	
25	トップカバー	
26	電解槽	
27	エジェクター	エアー抜き用

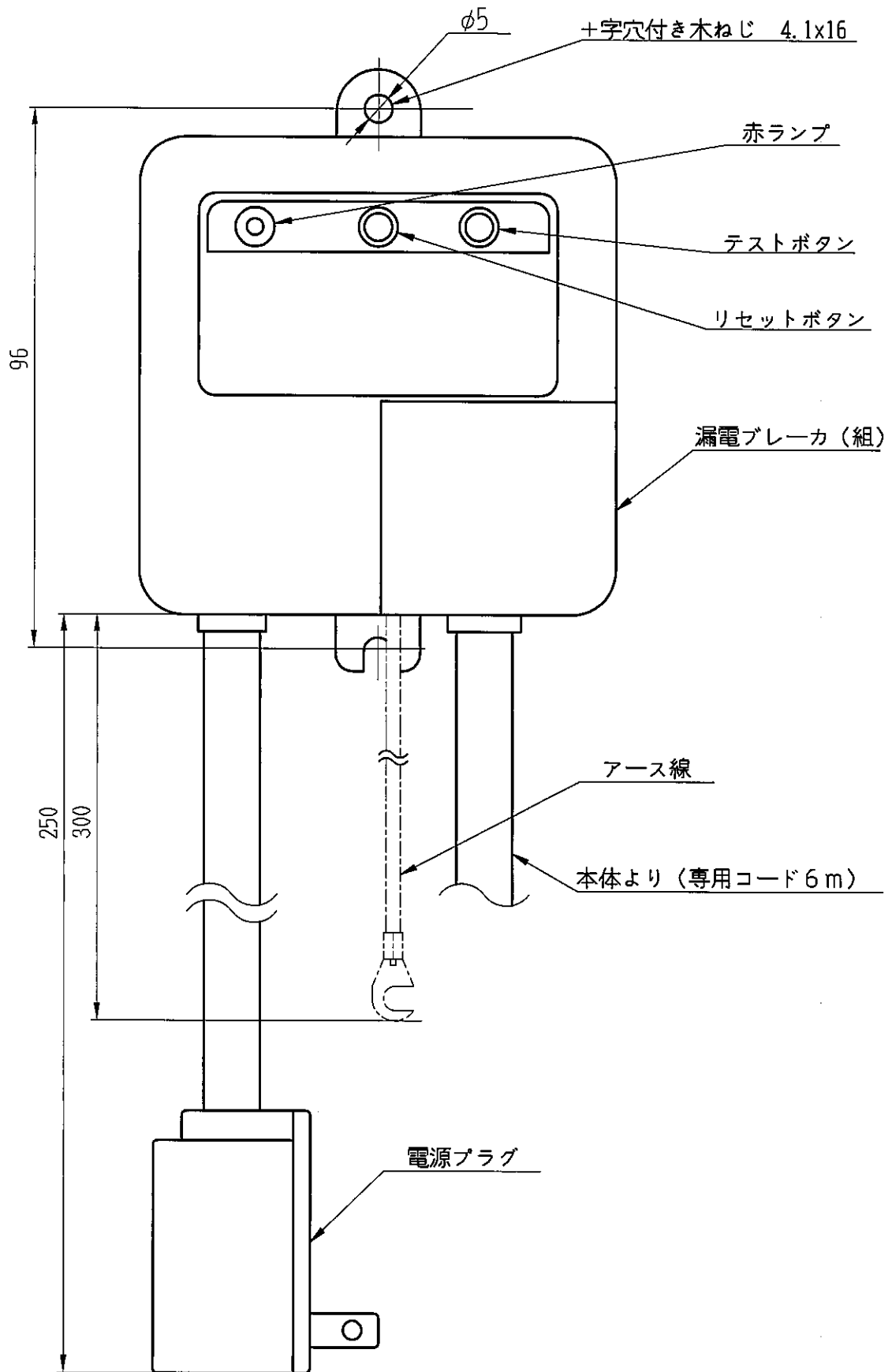
6. 配管図



7. 1 本体寸法 (単位: mm)

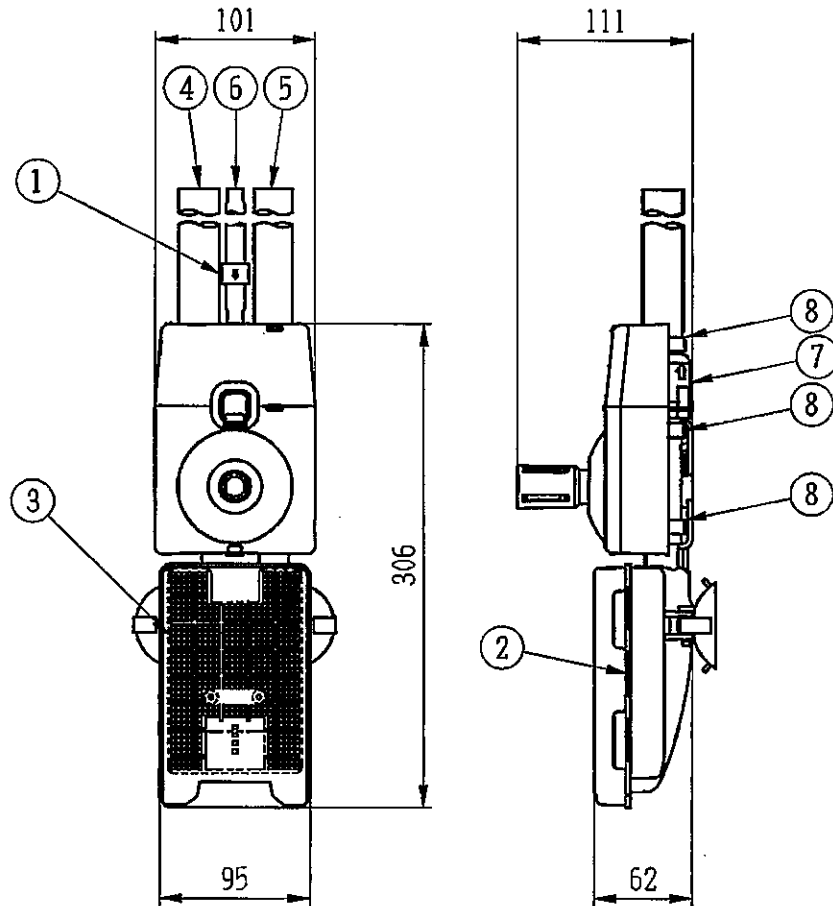


7. 2 漏電ブレーカ及び電源プラグ 寸法図 (単位: mm)



8. 吸排ユニット

寸法：306(H) X101(W) X111(D)



単位：mm

No.	品名
1	エア逆止弁
2	シート押え+プレフィルター
3	ストレーナ
4	出水
5	入水
6	エアー
7	逆止弁
8	ホースバンドφ27

9. 電気系統図

