

BATH/CE

JANOME

家庭用外置き クリーンバスユニット バス・エースCL

(BL72-CL)

レジオネラ属菌
不検出レベル達成!

スーパートリプル処理システム

電 解 水

熱 洗 浄

紫 外 線



我が家のクリーンバスシステム

清潔さ・快適さ・便利さを追及!

レジオネラ属菌
不検出レベル達成!

(不検出とは10CFU/100mL未満を言います)

スーパートリプル処理システム

電解塩素・熱洗浄・紫外線による
スーパートリプル処理により、除菌効果が
パワーアップ

【1】
スーパー浄化

毎日2回、CLパックの電解促進剤を溶かした水を電気分解して電解水(電解塩素)を生成し浴水に注入することで、浴水や本体など全水系の浄化をします。内一回は熱水によるろ過洗浄をします。

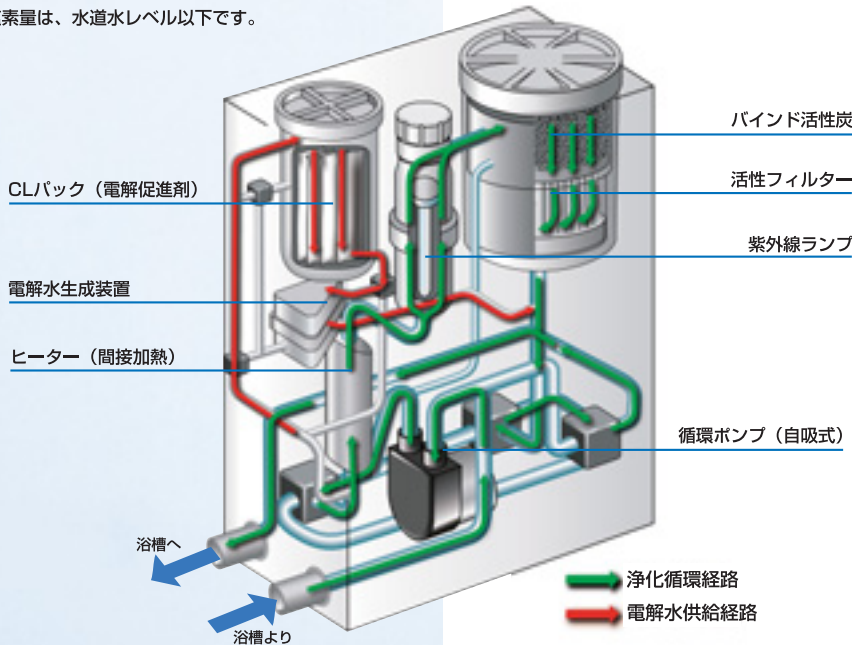
※通常運転中の塩素量は、水道水レベル以下です。

【2】
新自動熱洗浄

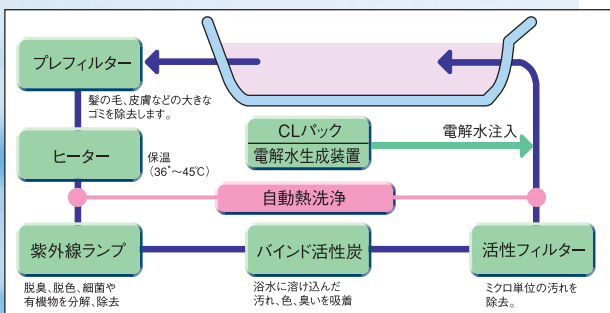
週1回、70℃熱水と電解水で自動洗浄します。

【3】
紫外線照射

毎日24時間、紫外線を連続照射し、浴水浄化をします。



理由があります。



物理ろ過システム

プレフィルター



髪の毛、皮膚などの大きなゴミを除去します。

バインド活性炭



浴水に溶け込んだ汚れ、色、臭いを吸着します。

ジャノメが選ばれるには

BATHACE



赤ちゃんからお年寄りまで毎日入るお風呂だから、キレイでやさしいお湯……

心身ともに、リフレッシュ

毎日のお風呂掃除から解放され、いつでも入浴タイム。もみ湯とジェット噴流で体の疲れをときほぐし、心身ともに、リフレッシュされます。



うれしい
節水

毎日のお湯かえなしで、1年間で水道水、バケツ約7,000杯分(約70トン)の節水効果(220ℓ浴水の場合)! 24時間運転しても電気代は、1日約230円です。(年平均) 地域、季節、浴室の状況で異なる場合があります。

操作パネルは、簡単、親切。

- 温度設定、ジェット切替えなどもワンタッチキー操作による簡単設計。
- ろ過材交換、浴水交換などランプでお知らせする親切設計。
- 自動管路洗浄採用でお手入れ簡単。



本体を浴室外に設置するので、浴室がすっきりし、ゆったりした入浴ができます。

外置きだから
浴室
すっきり

品質と安全の
マーク



(財)製品安全協会が基準に適合している安全性の高い製品であることを認めたことを示すマーク



(財)電気安全環境研究所(JET)が電気製品の安全性および品質上問題のない製品であることを認証したマーク



消費生活用製品安全法の特別特定製品の試験に合格したことを示すマーク



電気用品安全法に適合していることを示すマーク

活性炭フィルター



マイクロ単位の汚れを除去します。

信頼の自社
一貫システム

商品開発から取付け、メンテナンスまで自社一貫システムだからできる《ゆき届いたアフターサービス》。

バス・エースCL (型式BL72-CL)

希望小売価格450,000円(税抜価格)

<本体仕様>

商品名	バス・エースCL		
型式	BL72-CL		
適合浴槽容量	400リットルまで		
対応入浴人数	6~7人まで/日 (50Hz/60Hz)		
電源	単相100V (50Hz/60Hz)		
定格消費電力	100V 1.1kW		
ヒーター	間接加熱ヒーター 1.0kW		
循環ポンプ	自吸式DCポンプ		
浄化除菌方式	方式	スーパートリプル処理 ①スーパー浄化 (1日に2回電解塩素により、浴水・管路の汚れを分解、浄化。内、1回は熱水によるろ過材洗浄) CLパックは2ヶ月ごとに交換 (4袋) ②紫外線ランプ (紫外線、24時間連続照射) ③新自動熱洗浄 (週1回、最高70℃の熱水により、ろ過材・本体管内を自動的に熱洗浄)	
	ろ過材	プレフィルタ (不織布) (毎日洗浄、2週間に1回交換) バインド活性炭×1 (半年に1回交換) 活性炭×1 (半年に1回交換)	
安全装置	安全装置	1. 循環ポンプ空運転防止装置 2. 循環ポンプブロック時保護装置 3. ヒーター空焚き防止装置 4. ヒーター回路異常検知装置 5. 水不足センサー異常検知装置 6. 湯温過昇防止装置 7. 湯温センサー異常検知装置 8. 紫外線ランプ異常検知装置 9. 保護管割れ検知装置 10. 漏電保護装置 11. 過電流防止装置 12. 転倒時安全装置 13. 電解槽漏れ検知装置 14. 電解回路異常検知装置	
	表示	LCD表示 及び LED表示	
操作パネル	入浴時間	24時間保温 及び 1タイマー予約保温	
	ジェット	強/弱の2段階	
外形寸法	本体	790 (H) × 545 (W) × 300 (D) mm	
	操作パネル	100 (H) × 214 (W) × 26 (D) mm	
質量	33Kg (乾燥時)、42Kg (運転時)		
設置場所	本体: 屋外又は屋内 (浴室外) 操作パネル: 浴室を含む屋内		
配管	循環用	25A塩ビパイプ (HT) (現地調達)	
	排水用	25A塩ビパイプ (HT) (現地調達)	
	エア用	13A塩ビパイプ (VP) (現地調達)	
ケーブル	電源ケーブル (プラグ付)	ビニルキャブタイヤケーブル 2.0mm ² 3芯 5m (本体に配線されています)	
	通信コード	本体とコントロールパネルと接続 4芯 5m (本体に配線されています)	

※製品仕様は改良のため、ことわりなく変更することがあります。ご了承ください。
 ※本体の設置高さについては、浴槽の上縁から本体下端までの高低差を上限は0.85m以内、下限は3m以内として下さい。
 又、最長配管長さは、5m以内として下さい。
 ※設置工事用のバルブ/配管用部材は工事時に別途手配願います。(標準付属ではありません)

バス・エースCL別売品

- お手入れセット(1年分) (BL72-01) 20,000円(税抜価格)
 - プレフィルタ.....30枚
 - CLパック (電解促進剤)24袋
 - 活性炭.....2個
 - バインド活性炭.....2個

設置して半年後に使用するもので、1年分のろ過材CLパックがセットになっております。

- 紫外線ランプユニット..... 18,000円(税抜価格)
 使用開始後、3年半に1回交換となります。

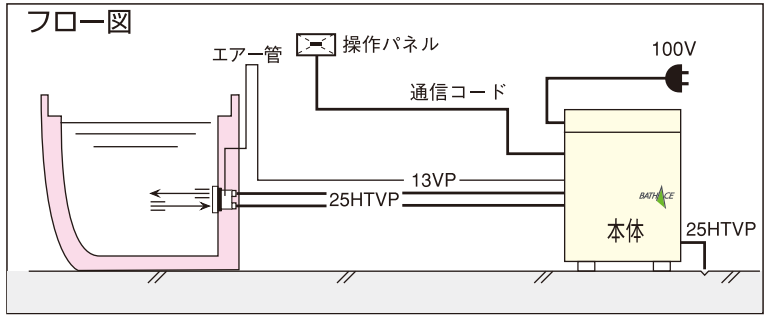
- プレフィルタ (15枚)800円(税抜価格)
- CLパック (12袋)4,000円(税抜価格)
- 活性炭 (1個) 3,000円(税抜価格)
- バインド活性炭 (1個) 6,000円(税抜価格)



「定期保守契約」のご案内

年間40,000円(税抜価格)

より快適にお使いいただくための「定期保守契約」もご用意しております。
 係員が年2回訪問し、ろ過材の洗浄、交換、管路洗浄、本体点検を行います。
 (上記料金には、交換するろ過材および、お客様にお渡しする1年分のプレフィルタ30枚、CLパック24袋も含まれています。)



安全に関するご注意

- ご使用前に「取扱説明書」をよくお読みのうえ、正しくお使い下さい。
- また、「取扱説明書」は見やすい所に保管して下さい。
- 製品の設置工事はお買い上げの販売店にお申し付け下さい。(有料)
 工事に不備があると、感電や火災の原因となります。
- 設置工事とは別に、電気工事が必要な場合があります。
- ご購入後の改造や分解を行わないで下さい。感電、火災、故障の原因となります。
- 本機は業務用対応機種ではありません。業務用として使用しないで下さい。

ご使用に関するご注意

- 設置直後、浴水が白濁する場合がありますが異常ではありません。気になる場合は浴水を交換して下さい。
- 温泉水はご使用できません。水道水または、飲み水に可能な井戸水をご使用下さい。
- 一度に多数の方が入浴された場合、井戸水の水質によっては浴水が濁ることがあります。その場合には浴水の交換時期を早めて下さい。
- カルシウム等硬度成分を多く含んだ水質によっては、ろ過材の寿命、循環ポンプの寿命等に影響を及ぼす場合がありますので予めご相談下さい。
- 入浴前にはかけ湯をして身体の汚れをよく落としてから入浴して下さい。
- 体についた石鹸やシャンプー等は浴水の濁りの原因となりますので、よく洗い流して下さい。
- 薬を常時服用している方や、アトピー性皮膚炎の方などが入浴する場合、浴水が濁ったり、プレフィルタやろ過材の洗浄、交換時期が通常より早まる場合があります。
- 体調に異常を感じた場合、皮膚に異常(湿疹、かゆみ、傷、やけど等)がある場合、および伝染性の疾病にかかっている疑いのある方、その他疾患のある方は使用を中止し専門医にご相談下さい。
- 入浴剤は使用しないで下さい。浴水の濁り、プレフィルタやろ過材の目づまりの原因となります。
- 浴槽の内側や吸排ユニットのまわりの汚れ、ヌメリは毎日最後の入浴が終わってからスポンジや、やわらかい布で軽く拭きおとして下さい。
- 保温効果を高めるため、入浴時以外は浴槽にきちんとふたをして下さい。
- プレフィルタは、毎日洗浄して下さい。
- ろ過材は取扱説明書に従い、交換して下さい。
- 浴水の交換は1ヶ月に1回行って下さい。
- 紫外線ランプの寿命は3年半です。点検や交換はお買い求めの販売店にご連絡下さい。
- ガス釜等の循環風呂釜(追い焚き式)が付いている風呂は、浴水交換を行う前に風呂釜内部を市販の風呂釜用洗浄剤で洗浄してください。
- 長時間お湯を浴槽にはっているため、浴槽表面の荒れ、膨れ、変色等の変化が早まる場合があります。特に長年ご使用になった浴槽の方が変化しやすい傾向にあります。お勧めの浴槽は24時間風呂対応浴槽、カラスステンレスを除くステンレス、タイル等の浴槽です。カラスステンレス浴槽は、特に変化が生じやすいので使用しないでください。浴槽のお手入れについては、メーカーの取扱説明書をお読みください。
- 浴槽の湯は飲まないで下さい。
- 特に夏の暑い日など、ヒーターが作動しなくても湯温が設定温度以上になることがあります。これは循環ポンプ自体の熱により上昇するもので故障ではありません。
- ヒーターは保温を前提としたものです。水からの焚き上げ、急激な加温には別熱源が必要となります。
- 製品仕様は改良のため、断りなく変更することがあります。ご了承下さい。
- 補修用性能部品の最低保有期間は製造打ち切り後7年間です。
- アフターサービスはお買い求めの販売店にお申し付け下さい。(有料)
- 高圧の気泡発生装置(ジェットバス)、炭酸発生装置との併用はできません。
- 本装置を借家に設置するにあたり、貸主の承諾が必要な場合は、お客様の方でお取ください。

お問い合わせ・お申し込みは

2013.12.SD

蛇の目マシン工業株式会社

〒115-0045 東京都北区赤羽2丁目4-14
 TEL 03-5249-3972 FAX 03-5249-3975
<http://www.janame.co.jp/dairiten/24bath/index.html>

- カラー印刷のため現物の色と異なる場合がありますのでご了承下さい。
- 本カタログの記載内容は予告なく変更する場合がありますのでご了承下さい。
- このカタログの内容は、2013年12月現在のものです。