

921D型 (BJ24)
921F型 (BL34)

工事説明書 (浴槽隅置き)

目次

安全上の注意事項	2
工事概要	5
開梱品の確認	6
本体の設置方法	8
1 浴槽隅置き設置例	8
2 転倒防止金具等の取付	9
3 吸排ユニットの設置方法	13
4 本体と排水ノズル、止水栓の接続	15
電源コードの配線	16
試運転	19
その他のオプション品	20
電源コードの交換方法	21

本機の設置には、専門知識と専用工具が必要です。お客様が設置工事をされ、不備があると、感電や火災、やけど、水漏れの原因となります。設置はお買い上げの販売店にご依頼ください。

921D型 (BJ24)
921F型 (BL34)

工事説明書 (浴槽隅置き)

—— 屋内設置専用 ——


- ・本機の機能を十分に発揮できるように、本工事説明書の手順にしたがって正しい工事を施工してください。
- ・事前に設置場所、工事内容についてお客様と打ち合わせのうえ、決めてください。
- ・取扱説明書をよくお読みのうえ、正しくお使いいただくようお客様にお伝えください。


蛇の目シン工業株式会社

安全上の注意事項


- ・工事の前に、この「安全上の注意事項」をよくお読みのうえ据え付けてください。
- ・設置工事完了後、試運転を行い、異常がないことを確認するとともに、取扱説明書にそってお客様に使用方法、お手入れのしかたを説明してください。
- ・正しい設置および正しい使いかたをされなかった場合の製品の故障、事故については、当社は責任を負いませんのでご了承ください。
- ・注意事項はいろいろな表示をして説明しています。表示の意味は下記を参照してください。


危害、損害の程度を表わす表示

 **警告** この表示の欄は「死亡または重傷などを負う可能性が想定される」内容です。














 **注意** この表示の欄は「傷害を負う可能性および物的損害のみが発生する可能性が想定される」内容です。

危険の内容や回避方法を表わす表示の例

 絶対に行わないでください。(禁止事項)

 必ず指示にしたがい、実行してください。(強制事項)

警告

1. 設置は、工事説明書にしたがって確実に行ってください。
設置が不完全な場合は、感電、火災、やけど、本体落下によるケガ、水漏れの原因になります。 
2. 接地工事説明書にしたがって、必ずアース工事を行ってください。
法令によりD種接地工事（旧第3種接地工事）が義務づけられています。（接地工事の種類によっては、電気工事士有資格者の工事を必要とする場合があります。）接地工事による接地抵抗は200Ω以下とします。
アース線は、ガス管、水道管、避雷針、電話のアース線などに接続しないでください。
アースが不完全な場合は、感電、火災の原因になります。 
3. 使用コンセントの定格容量を確認してください。
不足の場合は、コンセントを増設してください。
本機はAC100V（50Hz/60Hz）で、10A近い電流が流れます。
不足すると、本機の漏電保護リレー（漏電ブレーカ）や分電盤のブレーカが動作したり、火災、故障の原因になります。
（電気店に増設を依頼するか、電気工事士有資格者により増設してください。） 
4. 電源コンセントは浴室内に設置しないでください。
また、漏電保護リレーやプラグは水のかかる場所に設置しないでください。
水がかかったり、湿気を帯びると感電、火災の原因になります。 
5. コンセントの刃受け部がゆるんでいたり、緑青（ろくしょう）が発生している場合は、コンセントを新品に交換してください。
火災、故障の原因になります。
（電気店に交換を依頼するか、電気工事士有資格者により交換してください。） 
6. 付属の漏電保護リレーは必ず取り付けてください。また、本機専用です。他のものに交換しないでください。
専用の漏電保護リレーが取り付けられていないと、感電、火災、故障の原因になります。 
7. 漏電保護リレーに付いているプラグは、他のものに交換しないでください。本機専用の温度ヒューズ付きプラグです。
専用プラグが付いていないと、火災の原因になります。 
8. 漏電保護リレーは屋内専用です。屋外電源コンセントからしか電源がとれない場合、プラボックス内に漏電保護リレー本体およびプラグを収納し、屋外電源コンセントとプラボックス間はFケーブル（直径1.6mm以上）又は、キャブタイヤケーブル（2.0mm²以上）等により接続してください。
また、電源コードはモールにより覆ってください。
雨にぬれた場合は火災の原因になります。 
9. 漏電保護リレーの端子部および本体側端子台のねじ締結は、確実に行ってください。火災の原因になります。 
10. 延長コードは使用しないでください。
長いコードに交換する場合、工事説明書にしたがい行ってください。 
11. 電源コードは切断加工しないでください。
短いコードに交換する場合、工事説明書にしたがい行ってください。 
12. 電源コードは、風呂釜等の高温部、シャワーの近くや床上等頻りに水のかかる高湿部、ドア・窓等の可動部に配線しないでください。
また、ドア等にはさみ込んだり、ステーブルで固定しないでください。
コードの表面が傷むと感電、火災、故障の原因になります。 
13. 電源コードは、きつく束ねたり、袋に入れないでください。
電源コードが発熱し、火災の原因になります。 

- | | |
|--|--|
| <p>14. 設置場所は、重量に十分耐える所に工事説明書通りに確実に行ってください。
設置に不備があると、本体の落下等によりケガの原因になります。</p> | |
| <p>15. 本体の設置には、転倒を防ぐため、必ず転倒防止用壁取付板で本体を固定してください。</p> | |
| <p>16. 本体はシャワー等直接水のかからない場所に設置してください。
また、本体の設置場所が床置きなどで、浴室の水はけが悪く、本体の底まで浸水することがある場合は、台を置くなどして本体を高くしてください。
本体が浸水すると、感電、火災、故障の原因になります。</p> | |
| <p>17. 排水ホースは、工事説明書にしたがった方法により確実に排水する場所に設置してください。
また、ホースは途中で外れることがないように確実に接続してください。
排水ホースからは熱水が排水されます。工事が不確実な場合は、やけどや家財等を濡らす原因になります。</p> | |
| <p>18. 点灯中のダブル制菌管は、紫外線を発生していますので絶対に直接肉眼で見ないでください。
目の痛みや視力障害の原因になります。</p> | |
| <p>19. ダブル制菌管の光を皮膚に当てないでください。
皮膚の炎症を起こす原因になります。</p> | |
| <p>20. 試運転の前に、漏電保護リレーの動作確認を行ってください。
動作不良があると、感電、火災、故障の原因になります。</p> | |
| <p>21. 本機の分解や改造を行わないでください。
感電、火災、やけど、故障の原因になります。</p> | |

⚠ 注意

- | | |
|--|--|
| <p>1. 工事の際、本体を逆さに置かないでください。
ダブル制菌管ユニット破損の原因になります</p> | |
| <p>2. ホースカバー、浴槽渡しなどを加工した場合、切り口部分は必ずバリおよびエッジを取り除いてください。</p> | |
| <p>3. 配線等で壁に開けた穴は、シール材やキャップで防水処理を行ってください。
不確実な場合は、屋内に浸水し、家財等を濡らす原因になります。</p> | |
| <p>4. 本機使用前の浴槽の状態を確認してください。
浴槽表面に荒れ、ふくれ、変色などがある場合は、お客様にもご確認していただいでください。</p> | |
| <p>5. 運転中および運転停止直後は、熱いのでダブル制菌管ユニットに触れないでください。やけどのおそれがあります。</p> | |

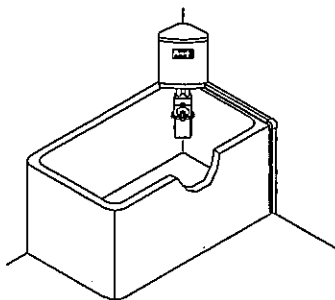
工事概要

- この工事説明書は浴槽隅置き用です。浴槽のコーナー上に設置できない場合は、オプションの「床置き設置工事部材（組）」(915-849-013)または「縁置き設置工事部材（組）」(921-404-000)をご利用ください。

※床置きまたは縁置きで設置工事する場合も、この工事説明書は必要です。床置きまたは縁置き設置工事部材（組）に付属されている工事説明書といっしょに使用してください。

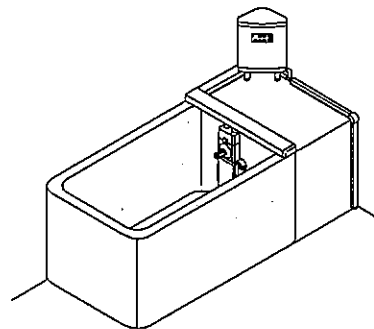
[設置例]

浴槽隅置き（標準仕様）

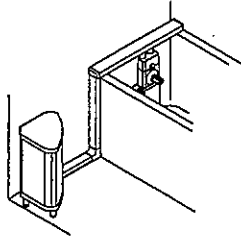


※浴槽の角部縁上に安定した状態で据え付けが可能で、転倒防止用壁取付板が確実に固定できる場合。
※本体のゴム足全体が確実に浴槽の縁に乗せられる場合。

浴槽縁置き（オプション仕様）



床置き（オプション仕様）



- ※電源コードは本体に長さ6mのものが接続されていますが、その他に長さ3m、8m、10mのものがあります。設置場所に応じて交換してください。
…（電源コードの交換方法）参照。

- 接地（アース）工事については、別紙の「工事説明書（アース工事）」を参照してください。

自動熱洗浄について、下記内容をお客様に必ず説明してください。

1. 自動熱洗浄を行うと、終了するまで30～40分かかり、そのあいだに熱水（50～70℃）を数回に分けて排水ホースから排水します。排水の数秒前から電子音が鳴って注意を促します。やけどのおそれがあるため自動熱洗浄中は入浴したり、排水ホースの吐出口に近づかないようお客様によく説明してください。特に小さなお子様がいるご家庭は注意するように説明してください。
2. 自動熱洗浄を行うと、浴水が約30ℓ排水されます。自動熱洗浄をする前に、浴槽に湯を足しておくことをお客様に説明してください。

※詳細は取扱説明書（自動熱洗浄）の項を参照してください。

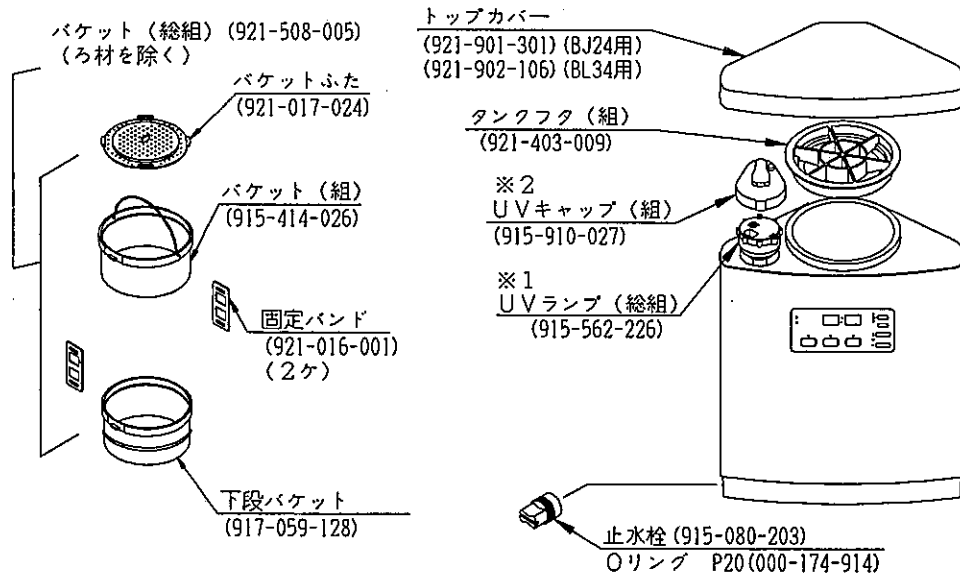
開梱品の確認

開梱時、この工事説明書の他に下記部品が同梱されているか確認してください。

[本体同梱品] ◆印は、BJ24型専用です。
◇印は、BL34型専用です。

品名	品番	買数	備考および外観
取扱説明書	BJ24用	1	
	BL34用		
お手入れDVD	921-843-005	1	
保守連絡用シール	911-804-025	1	
◆申し込み葉書	921-803-106	1	
◆定期お手入れ契約のお勧め	915-857-014	1	
◇保証書	911-801-402	1	
◇愛用者ペラ	915-846-009	1	
◇愛用者登録カード	915-847-022	1	
◇交換消耗品のお知らせ	921-807-007	1	
◇プライバシー保護シール	922-100-006	1	
排水ノズル (組)	915-622-007	1	
漏電ブレーカ (組)	915-924-035	1	
蓋締具	922-532-012	1	
排水注意シール	915-231-005	1	
プレフィルター (組)	913-804-009	1 (袋)	1袋 10個入り 
小型吸排ユニット (組)	921-631-008	1	
活性フィルター (組)	915-593-020	1	

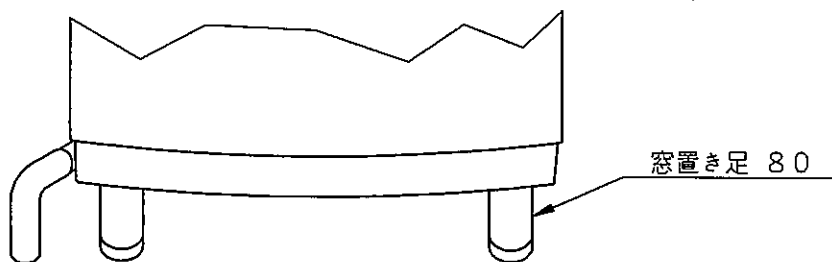
[本体]



※1 UVランプ (総組) は、取扱説明書では「ダブル制菌管ユニット」
 ※2 UVキャップ (組) は、取扱説明書では「制菌管カバー」

[工事部材セット同梱品] ◆印は、BJ24型専用です。
◇印は、BL34型専用です。

L字管	911-335-042	1	内部用	
L字管	911-322-024	2	外部用	
ホースカバー (1本用)	915-110-007	2		
カバーベース (1本用)	915-111-008	2		
外Rカバー (1本用)	915-112-009	1		
抗菌活性炭 (組)	915-856-002	1	1袋	
シリコンホース 17x24	911-810-208	1	1500mm	
◇ シリコンチューブ 6x10	912-099-044	1	1000mm	
◆	912-099-125	1	270mm	
フロートゴムエルボ	911-464-122	2		
工事説明書	921-818-012	1		
工事説明書 (3) (アース工事)	915-815-010	1		
転倒防止金具	915-108-013	2		
壁取付板	915-077-001	2		
フォーエース4A-628K	912-128-009	4		
+字穴付き木ねじ4.1x32	000-060-710	4		
みがき平座金4	000-070-539	4		
+字穴付き木ねじ4.1x16	000-060-411	2		
+バインド小ねじ4x10	000-168-801	5		
◇ 窓置き足 80 (*本機を浮かして設置する場合に使用)	915-175-000	4		
◇ +なべドリルねじ4x13 (*フォーエースを使用しない場合に使用)	000-045-007	4		



本体の設置方法

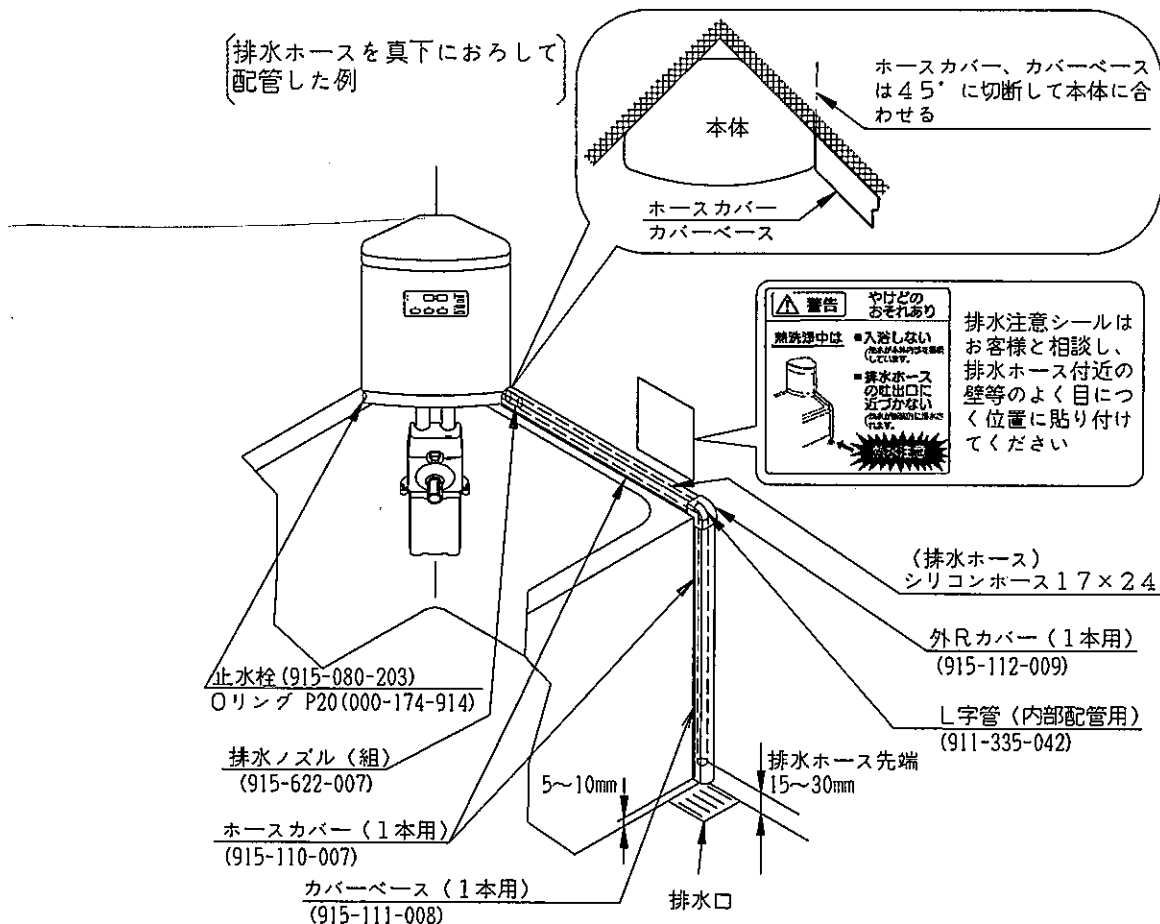
1 浴槽隅置き設置例

本機は下図の様に浴槽のコーナーに設置するのが標準とします。

※排水ホースからは、熱洗浄中に熱水が吐き出されます。洗い場の床に熱水が飛びはねたり、広がらないように可能なかぎり安全な位置に配管を行ってください。

※1本用のホースカバー、カバーベースの設置は本体取付け後に行ってください。カバーベースは浴槽に両面テープで固定してください。

(両面テープは積水ポリマテック製 538または、日東電工製 575を使用してください。両面テープを使う場合、接着部をアルコール等でよく脱脂してください。)

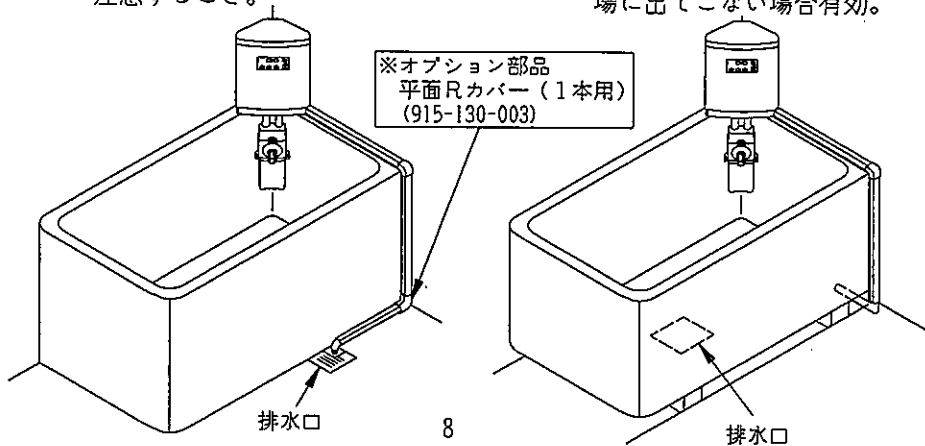


排水ホースを洗い場の排水口まで配管した例

※排水口付近に配管した場合でもホース先端を横向きに置くと、洗い場に広がる場合があるので注意すること。

浴槽の下に排水ホースを配管した例

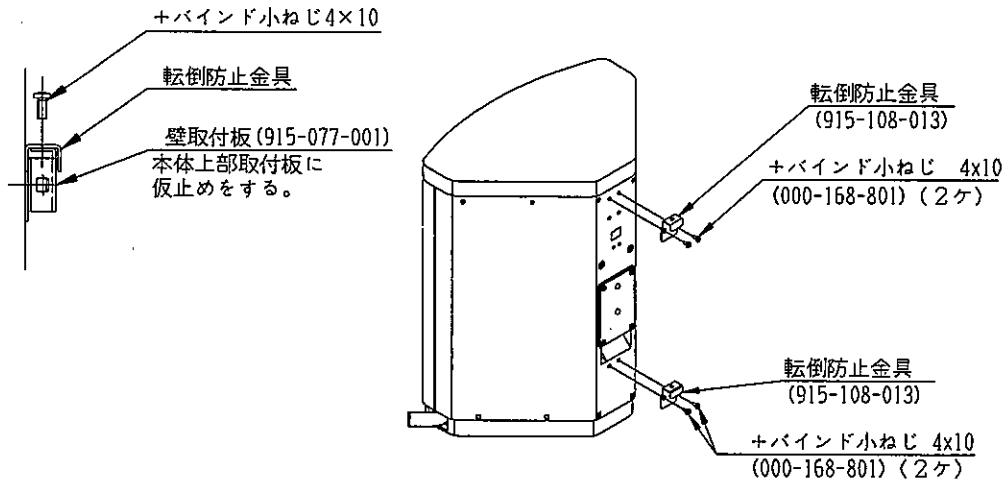
※洗い場と浴槽の置いてある床に仕切りや段差があり、浴槽下側に吐き出された湯が洗い場に出てこない場合有効。



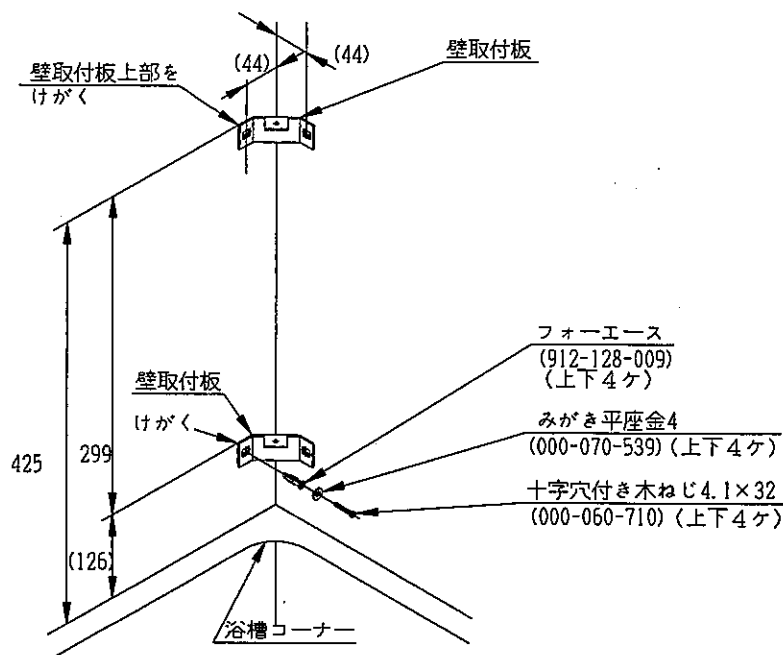
2 転倒防止金具等の取付

2-1 標準の固定方法

- ① 転倒防止金具を、下図に示すようにフックの爪が下向きになるようにして、本体後面の2ヶ所の位置に+バインド小ねじ4×10（2本止め）で固定する。
- ② 壁取付板を本体上部の転倒防止金具に+バインド小ねじ4×10で仮止めをする。（上部のみ仮止めをする。）



- ③ 本体を設置場所に置き、壁取付板の上部を鉛筆等でけがく。
- ④ 壁に鉛筆等でけがいたら、壁取付板を本体より外し、けがいた所より29.9mm下に鉛筆等でけがく。
- ⑤ 壁取付板の取付位置が決まったら、角穴の中央を狙いフォーエースの下穴（4ヶ所）を開ける。
※フォーエースの下穴、ねじの締め付け方は下記参照。
- ⑥ 壁取付板をはさんでフォーエースを下穴に軽くたたいて入れ、図のように座金をはさんで、十字穴付き木ねじで固定する。

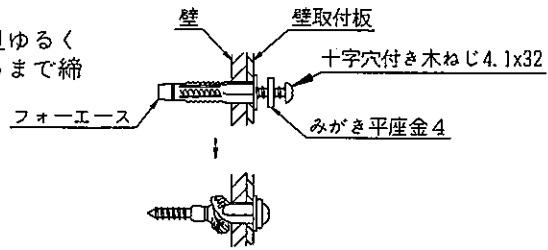


フォーエースの下穴、ねじ込み方

- ① ユニットバスのように壁の向こう側が抜けている場合

下穴径---8mm

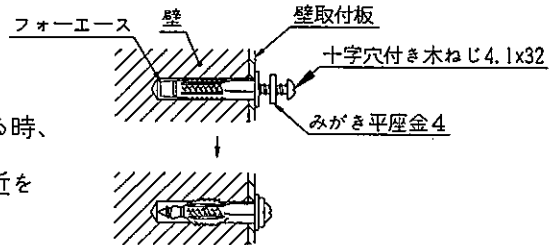
※締め付けが初めは堅く一旦ゆるくなって、再びやや堅くなるまで締め付けます。



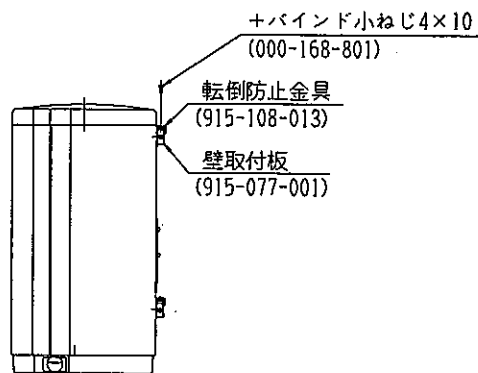
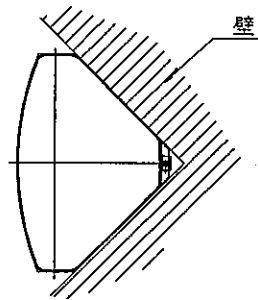
- ② 壁が抜けていない場合

下穴径---6.4mm
深さ-----30mm以上

※下穴にフォーエースを入れる時、軽くたたいて入れます。入りにくい場合は入り口付近を8mmに広げてください。



- ⑦ 本体に取付けてある上下の転倒防止金具を、予め壁に取付けてある上下壁取付板に引っ掛けてから+バインド小ねじ4×10で固定する。
(下部の転倒防止金具はねじ止めしない。)



2-2 片壁取付板の取付方法・・・オプション部品

※本体が片側の壁にしか合わせられないときに使用します。

※下記オプション部品以外は、標準部品を使用します。

片壁用設置工事部材左(組) (915-657-012)

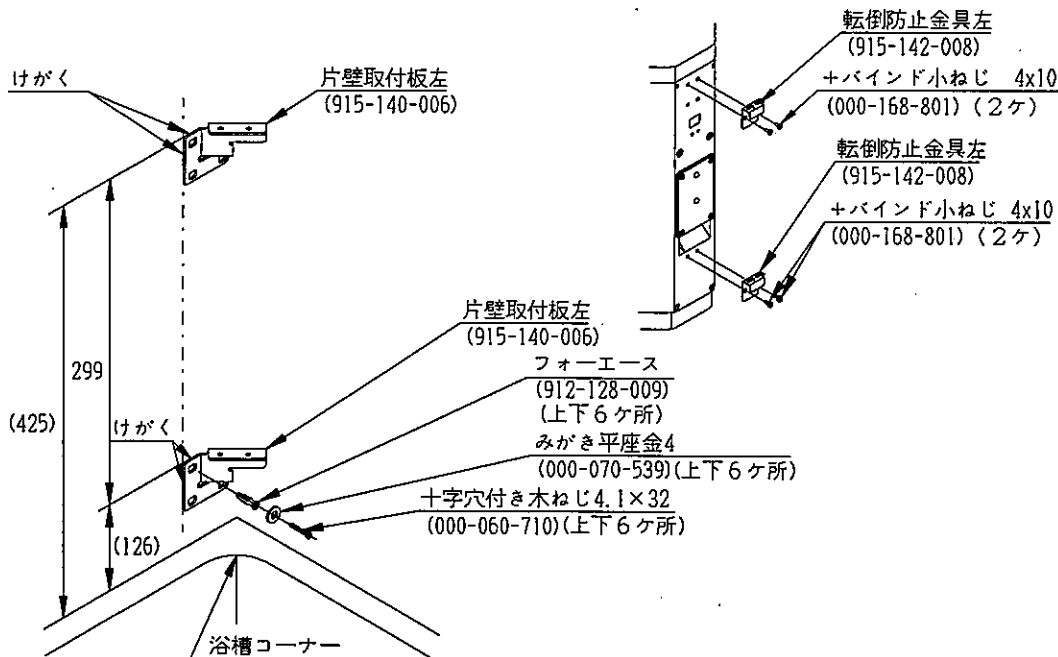
- ・片壁取付板左(915-140-006)・・・2ケ
- ・転倒防止金具左(915-142-008)・・・2ケ
- ・フォーエース4A-628K(912-128-009)・・・2ケ
- ・+バインド小ねじ4×10(000-168-801)・・・1ケ
- ・+字穴付き木ねじ4.1×32(000-060-710)・・・2ケ
- ・みがき平座金4(000-070-539)・・・2ケ
- ・+なべドリルねじ4×13(000-045-007)・・・2ケ

片壁用設置工事部材右(組) (915-658-013)

- ・片壁取付板右(915-141-007)・・・2ケ
- ・転倒防止金具右(915-143-009)・・・2ケ
- ・フォーエース4A-628K(912-128-009)・・・2ケ
- ・+バインド小ねじ4×10(000-168-801)・・・1ケ
- ・+字穴付き木ねじ4.1×32(000-060-710)・・・2ケ
- ・みがき平座金4(000-070-539)・・・2ケ
- ・+なべドリルねじ4×13(000-045-007)・・・2ケ

[左側の設置例]

- ① 転倒防止金具左を標準固定方法と同じようにフックの爪が下向きになるようにして、本体後面2ヶ所の位置に+バインド小ねじ4×10(2本止め)で固定する。
- ② 壁取付板左を本体上部の転倒防止金具左に+バインド小ねじ4×10(2ヶ所)で仮止めをする。
- ③ 本体を設置場所に置き、縦、横を鉛筆等でけがく。
- ④ 壁にけがいたら、壁取付板を本体より外し、けがいた所より299mm下に、縦にけがいた部分は定規等を使いそのまま下まで鉛筆等でけがく。
- ⑤ 壁取付板の取付位置が決まったら、フォーエースを使用して3ヶ所(上下合計6ヶ所)図のように座金をはさんでねじ止めをする。



- ⑥ 本体に取付けてある転倒防止金具を壁取付板に引っ掛けてから、+バインド小ねじ4×10で固定する。(下部の転倒防止金具はねじ止めしない。)

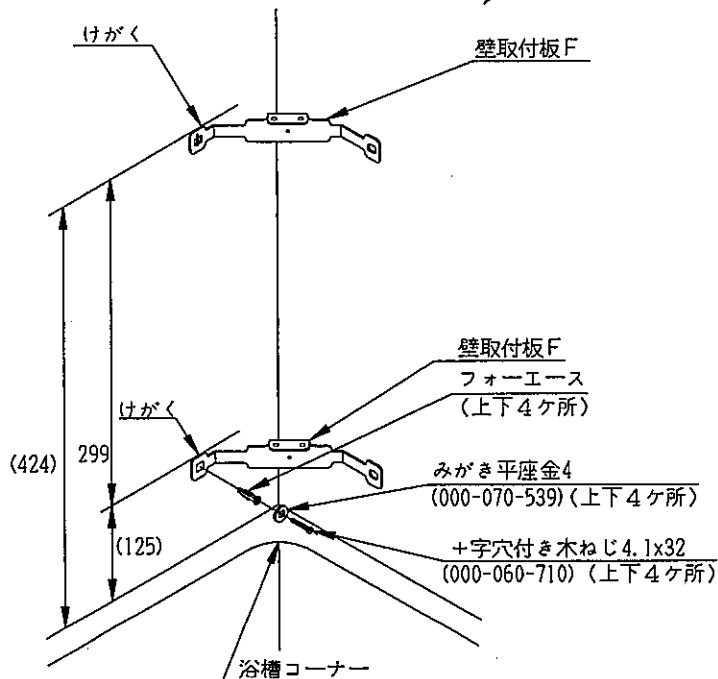
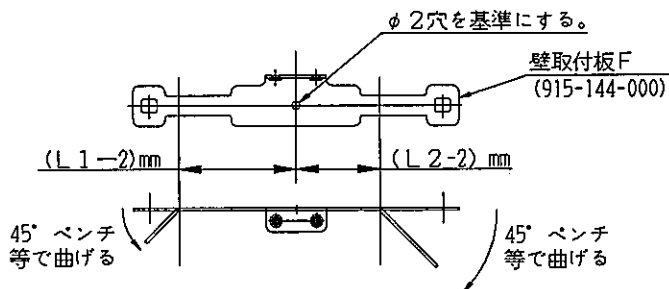
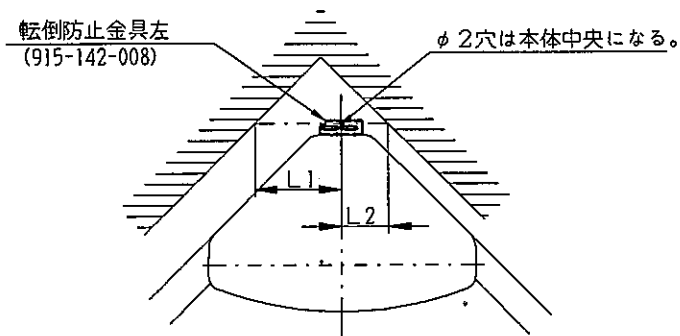
※右側の設置は、左側の設置例を参考にしてください。

- 2-3 壁取付板Fの取付方法・・・オプション部品
 ※本体が両側の壁から離れてしまうときに使用します。
 ※下記オプション以外は標準部品を使用します。

壁取付板F (組) (915-659-003)

- ・壁取付板F (915-144-000)・・・2ヶ
- ・転倒防止金具左 (915-142-008)・・・2ヶ
- ・+バインド小ねじ4×10 (000-168-801)・・・1ヶ

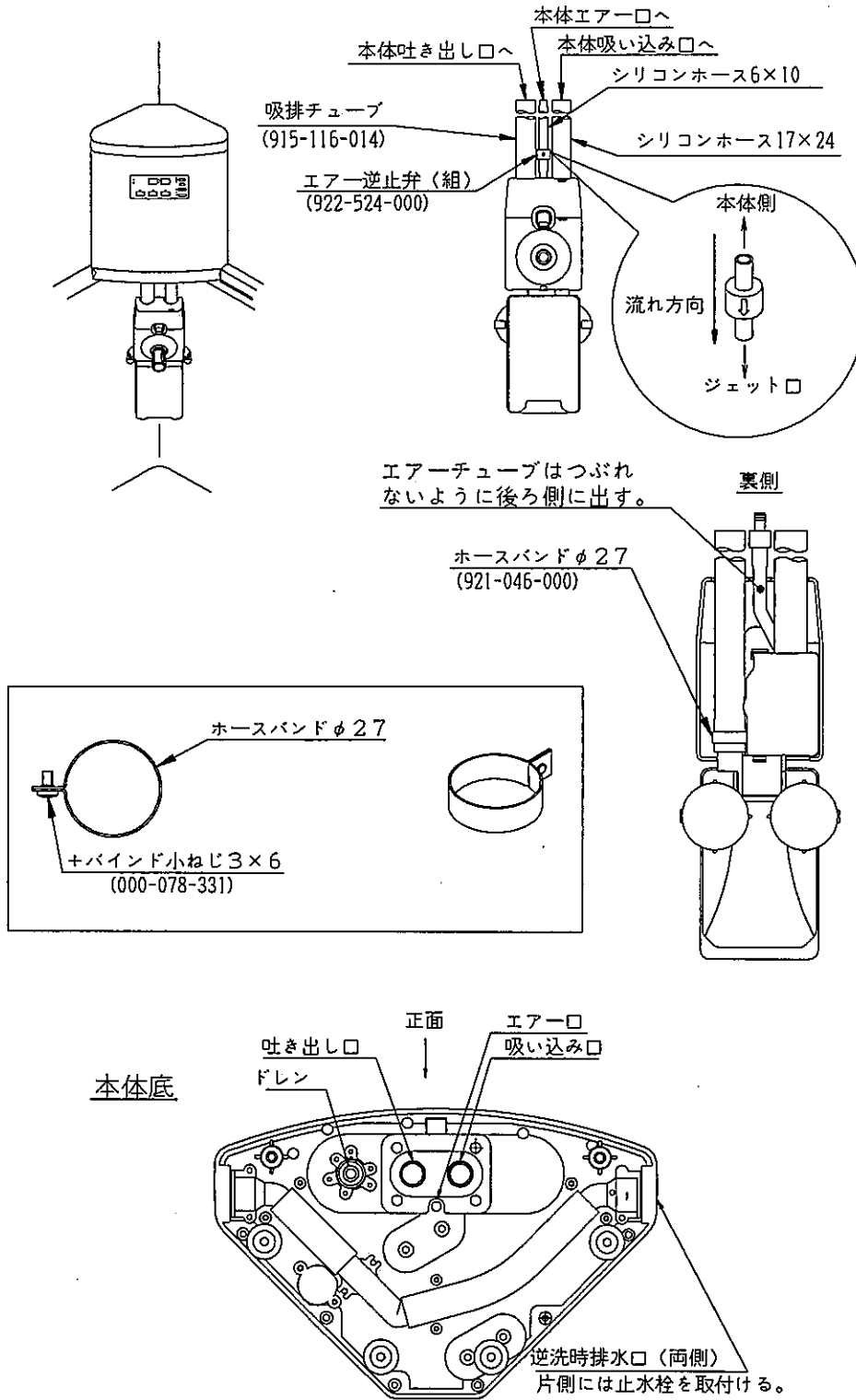
- ① 標準固定方法と同様、本体に転倒防止金具左を組み付ける。
- ② 本体を設置する場所に置く。
- ③ 転倒防止金具左の上面にあるφ2穴の中心からL1、L2を測定する。
- ④ 壁取付板Fを、中心からL1、L2より2mm短い位置で45°曲げる
(ペンチ等で曲げる)
- ⑤ 壁取付板Fを転倒防止金具左に仮止めをし、壁に鉛筆等でけがく。
(下部取付板および取付板の固定方法は標準固定方法参照のこと。)



3 吸排ユニットの設置方法

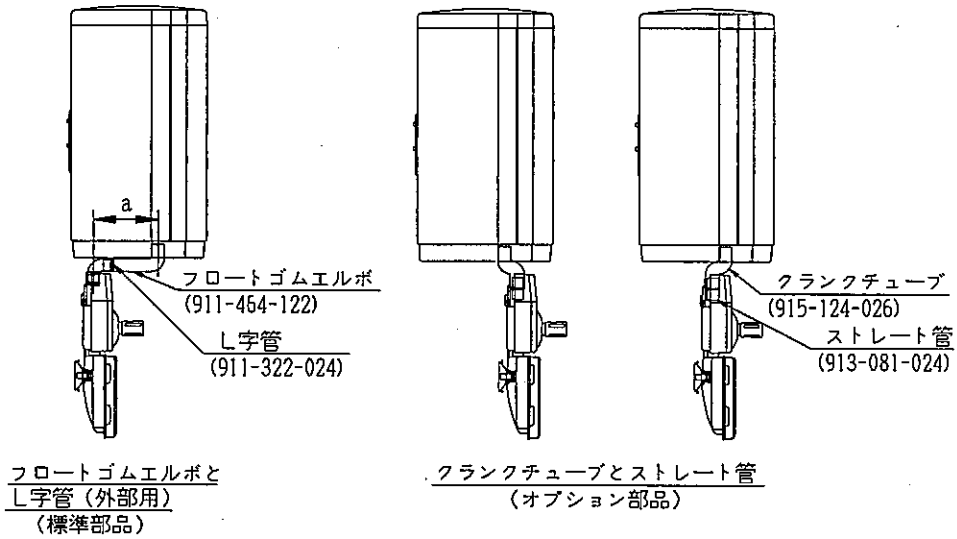
3-1 吸排ユニット直付けの場合

- 吸排ユニットの高さは、人が入っていない状態でジェットノズルが水面より10cm位下になる位置を目安に設置します。

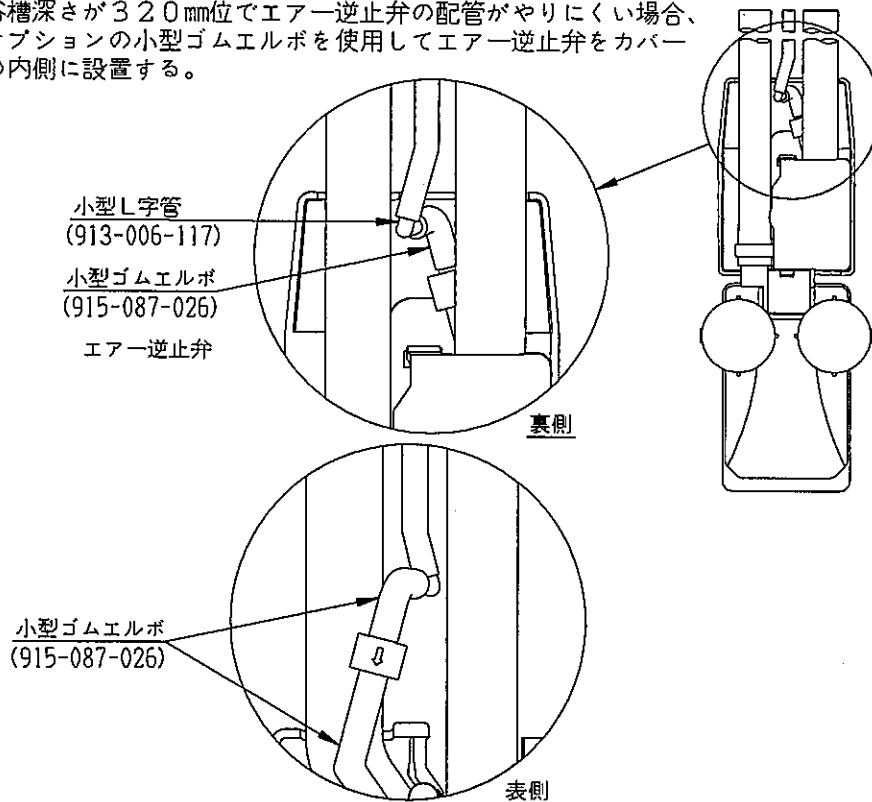


3-2 吸排ユニットが直付け不可能な場合

- ・浴槽内部の凡により直付け不可能な場合は下図の部品を使用して設置する。
 ※ aの長さが25mm以上の場合、フロートゴムエルボを切って調節してください。
- ※ aの長さが25mm以下で吸排ユニットが前または後に出て、うまく設置できない場合は、クランクチューブ、ストレート管（どちらもオプション部品）を使用してください。

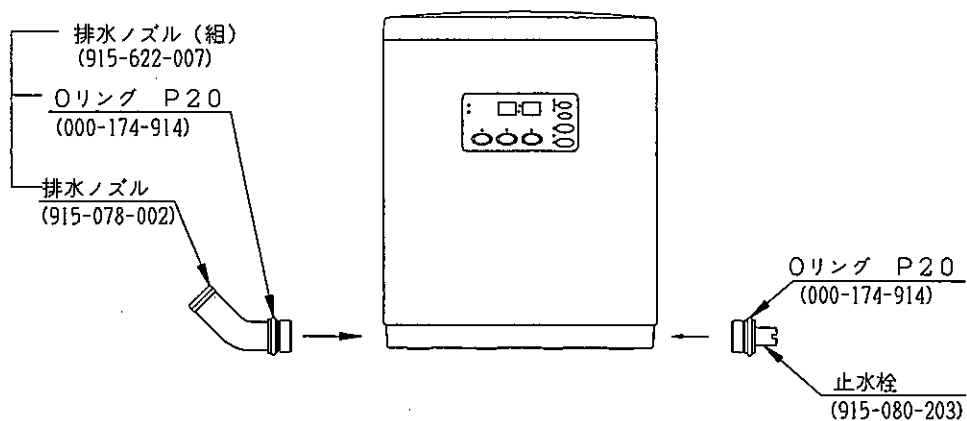


- ・浴槽深さが320mm位でエア逆止弁の配管がやりにくい場合、オプションの小型ゴムエルボを使用してエア逆止弁をカバーの内側に設置する。



4 本体と排水ノズル、止水栓の接続

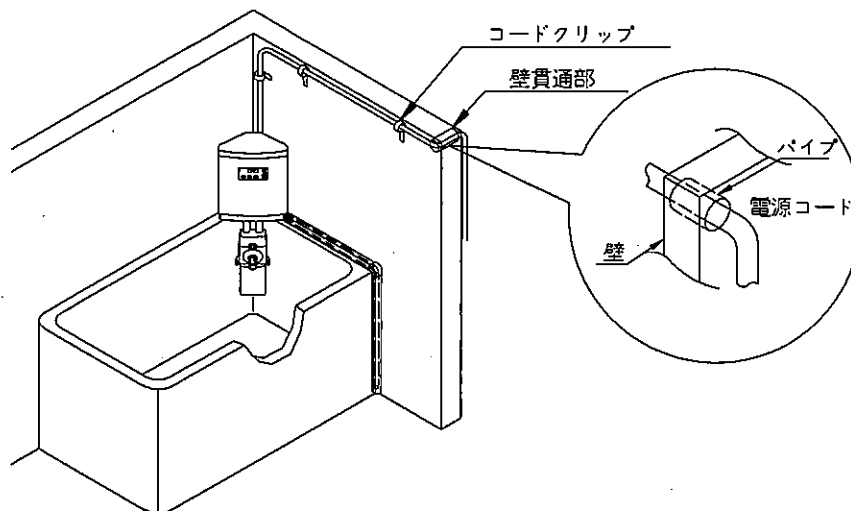
- ・排水ノズル（組）および止水栓（組）を本体サイドの穴にねじ込む。
（それぞれにOリングが付いていることを確認）
- ・排水ノズル（組）はいっばいにねじ込んだあと、ノズルの向きが適当な位置になるように1回転以内で緩める。



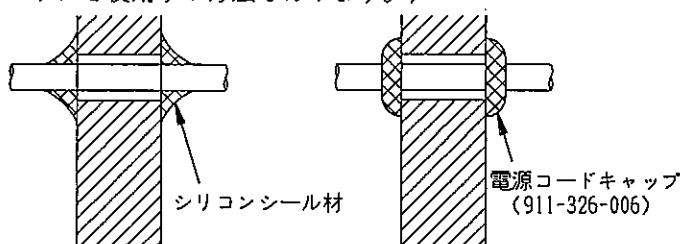
※排水ノズルの配管およびホースカバー等の設置は1項「浴槽隅置き設置例」を参照してください。

電源コードの配線

- ① 壁に、電源コード保護用パイプを通す穴を開け、パイプを埋め込み、パイプ内にコードを通す。(パイプは樹脂製で内径約φ12のものを使用してください。)
※壁内部の水道管、ガス管、電線等を考慮して壁貫通部を決めてください。
- ② コードクリップ、またはモール等を使用し配線をする。
※風呂釜等の高温部、頻繁に水のかかる高温部、ドア・窓等の可動部には配線しないでください。床上配線はしないで壁面に配線するようにしてください。



- ③ 配線が終了したら、壁貫通部分にシリコンシール材等を使用し、防水処理を行う。
(電源コードキャップを使用する方法もあります。)



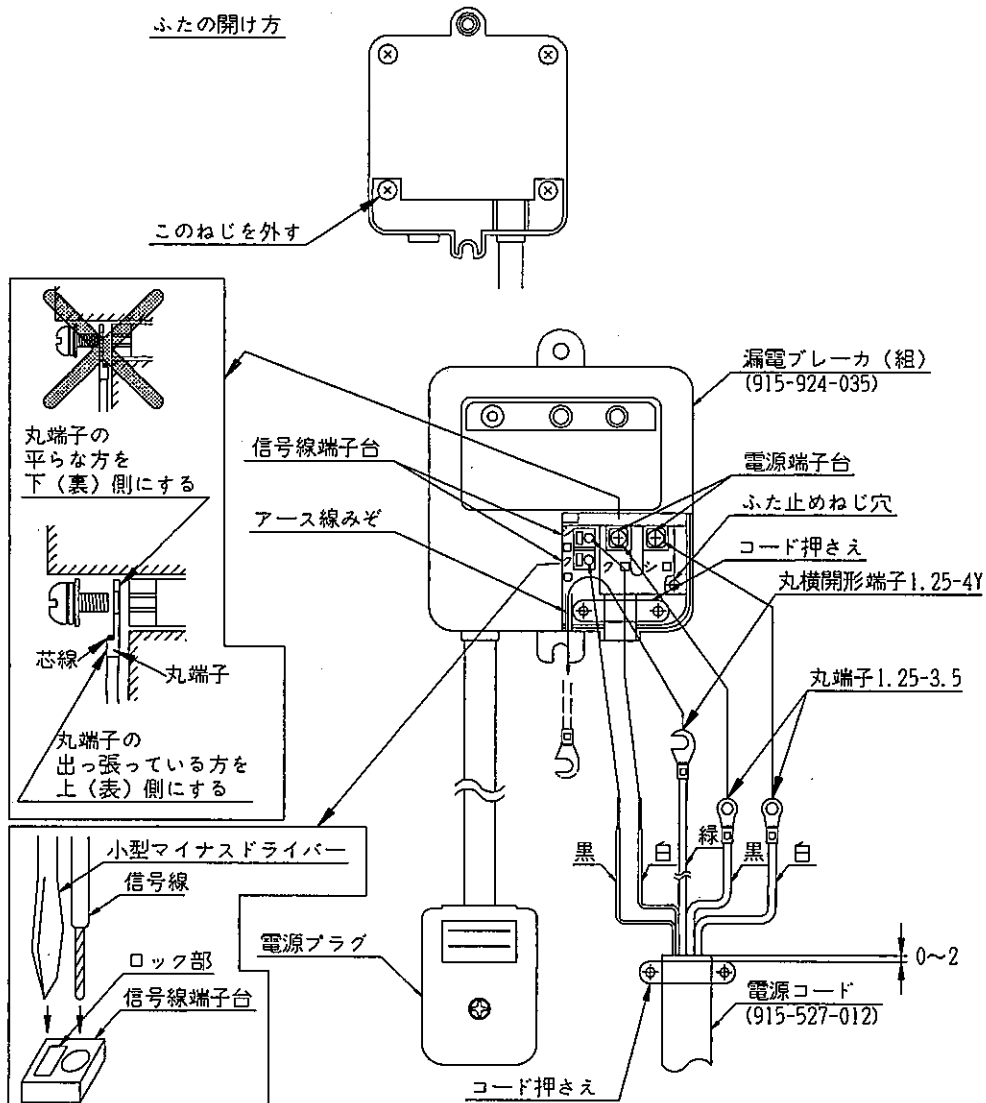
- ④ 付属の漏電保護リレー (品名：漏電ブレーカ) に電源コードを接続する。

1. 漏電保護リレーのふた止めねじ (裏側にある1ヶ所) を外して、端子台部のふたを外す。
2. 丸端子の付いた白、黒電源線を電源端子台のシロ、クロと刻印されている箇所に確実にねじ止める。丸端子と端子台ねじの間がゆるんでいないことを確認する。
※丸端子をねじで固定するとき、必ず丸端子の引っ張っている方 (芯線が見える方) を上側にして、しっかりと固定してください。
3. 電源コードの細い白、黒信号線の先端の芯線をよじってまっすぐにする。
シロ、クロと刻印されている箇所の信号線端子台のロック部に、小型マイナスドライバーを押し当て、対応した色の信号線を差し込む。ドライバーを外した後、信号線を引っ張って抜けないことを確認する。
4. 電源コードの外側被覆部をコード押さえにより押さえ、ねじ止める。電源コードを引っ張って抜けないことを確認する。
5. 緑線をアース線みぞを通してから、ふたを取り付け、ねじ止める。電線がふたにはさまれていないか、ゆるみはないか確認する。

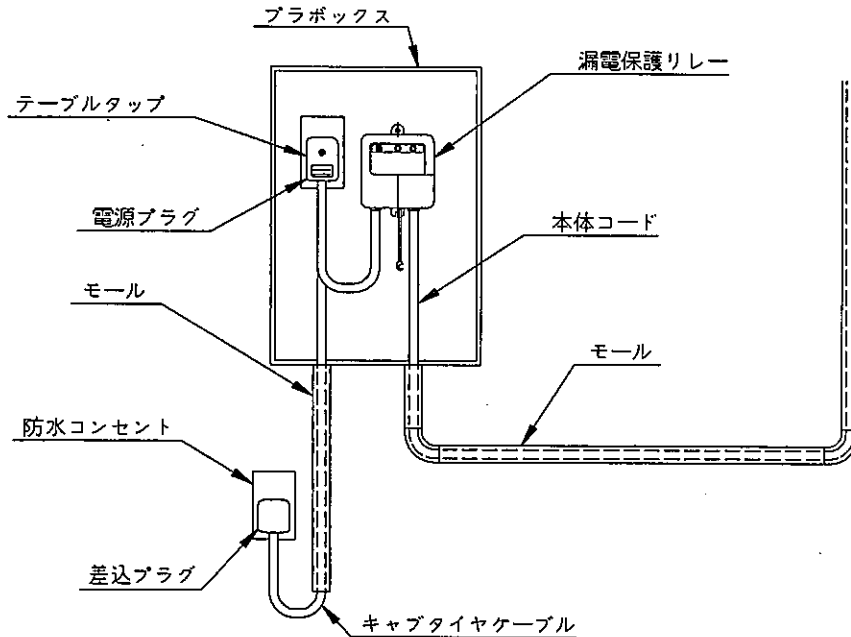
※電源コードを短くするよう、客先から要望された場合は、電源コードを所定の長さに切断し、下図の電源コード端末の寸法になるように、ニッパー、電工ナイフ、ワイヤストリッパー、圧着ペンチを用いて端末処理します。

※本体アース端子に直接アース線を接続する場合、電源コードの中の緑線は不要なので、緑線は電源コードの外部被覆端面でニッパーで切断します。

※漏電保護リレーに付いている電源プラグは、温度ヒューズ付きの特殊なプラグです。他のものに交換しないでください。



※屋外電源コンセントからしか電源がとれない場合、ブラボックス内に漏電保護リレー本体および電源プラグを収納し、屋外電源コンセントとブラボックス間はFケーブル又はキャブタイヤケーブル等により接続してください。また、電源コードはモールにより覆ってください。



⑤ 漏電保護リレーを壁に固定し、電源プラグを接続して本体の通電確認および安全装置の点検を行う。

1. 漏電保護リレーを洗面室等の壁にねじ止めし、アース線をコンセントのアース端子に接続し、電源プラグをコンセントに差し込む。
2. 本体操作パネルの表示部に時計表示等が出ることを確認する。
3. 漏電保護リレーのリセットボタンを押すと、赤ランプが消え、本体操作パネルの表示部に再び時計表示等が出ることを確認する。
4. 漏電保護リレーのテストボタンを押すと、赤ランプが点灯し、リセットボタンを押すと、赤ランプが消えることを確認する。

※漏電保護リレーは防滴構造ではありません。水のかからない所に設置してください。

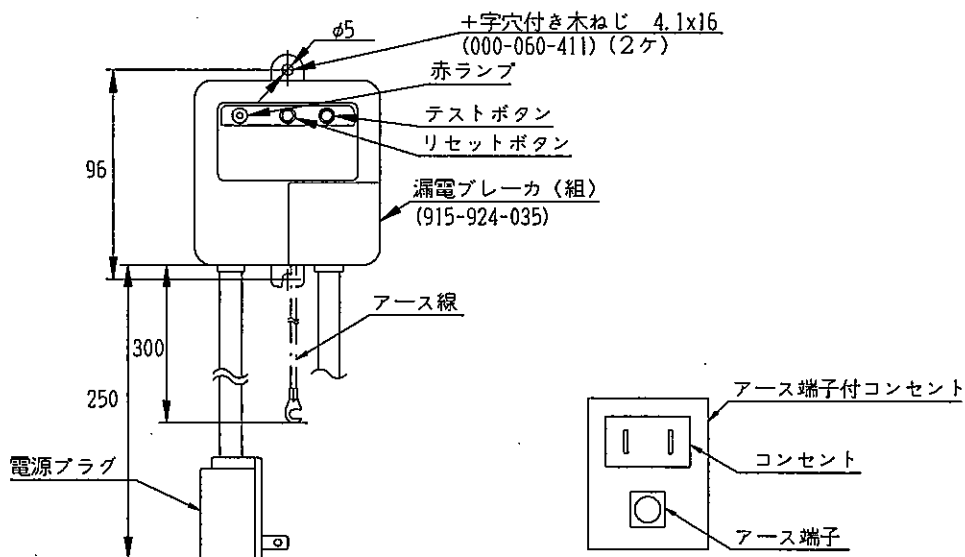
※1ヶ月に1回、テストボタン、リセットボタンを押して、漏電保護リレーの動作を確認しますので、テストができる位置に設置してください。

※脱衣かご等により、テストボタン・リセットボタンが押されないようにしてください。

※コンセントの刃受け部がゆるんでいたり、緑青（ろくしょう）が発生していた場合、コンセントを新品に交換してください。

また、空いているコンセントがない場合は、コンセントを新設してください。二又コンセント等を使って接続しないでください。浴室内にコンセントは設置できません。（コンセントの交換または新設は、電気店に依頼するか、電気工事士有資格者により行ってください。）

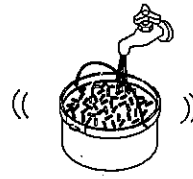
※コンセントにアース端子がない場合、あっても接地抵抗が200Ω以上の場合、アース端子があり、接地抵抗が200Ω以下であっても分電盤に漏電ブレーカがなく利用できない場合はオプションのアース棒（915-586-019）を大地に打ち込みます。（別紙、接地工事説明書の2項「アースの共用（内線規程）」参照）



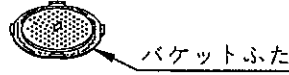
試運転

1 ろ過材の洗浄およびセット

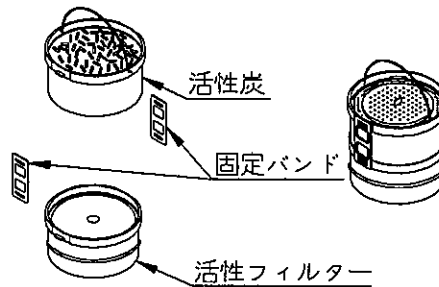
- ① 活性炭をバケツなどの容器の中で水を流しながら、水の濁りがなくなるまで洗う。水の中で泳がせるように軽く洗い、粒がくだけないように注意する。
※水を強く出しすぎると活性炭が流れる恐れがありますので注意してください。



- ② 活性炭をバケツにセットしたら、水を上から1～2分以上十分に流し黒い濁りおよび微粉末を洗い流す。



- ③ 下から活性フィルター、活性炭の順にバケツをセットし、固定バンドで固定して、活性炭の上にバケツふたをのせ本体に入れる。



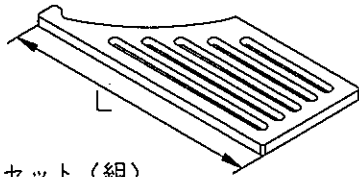
2 動作確認

- ① 本体のタンクに水をはった後、運転を開始する。
(タンクふたを閉める間に、多少水が減ることがありますが故障ではありません。そのままタンクふたを閉め、運転してください。)
- ② 運転が安定した後、「アフタークリーン」キーの動作確認をする。
(アフタークリーンのON/OFFで泡の有り/無しを確認)
- ③ 「熱洗浄」キーを2秒以上押して、熱洗浄動作が行われるか確認する。
 - ・熱洗浄モードに入って、タンクエア抜き動作中(約3分半)に排水ホースから水が断続的(10回位)に排水される。
 - ・熱洗浄モードに入って約4分後(タンクエア抜き動作後)もう一度「熱洗浄」キーを押して、熱洗浄モードを取り消すと、ブザーが鳴り排水動作が行われた後、通常浄化にもどる。
- ④ タンクふた、UVランプ部分および配管部分の水漏れ、エア吸いがないか確認する。

その他のオプション部品

1 浴槽ふた B (組)

- ・浴槽隅置きに使用する、浴槽用のふたです。
※浴槽ふたは、3種類用意されています。

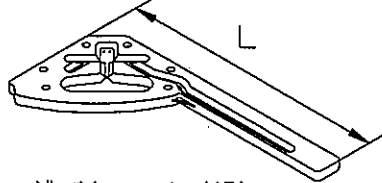


浴槽ふた B (組)

915-686-010 (L : 690mm)
915-686-113 (L : 720mm)
915-686-216 (L : 750mm)

2 設置板セット (組)

- ・浴槽の縁が狭くて本体が乗せられなかったり、壁に穴が開けられない等の場合は設置板を使用する。
※設置板は3種類用意されています。
※設置板の幅に合った上記1項の浴槽ふた B (組) およびその他の工事部材が同梱されています。



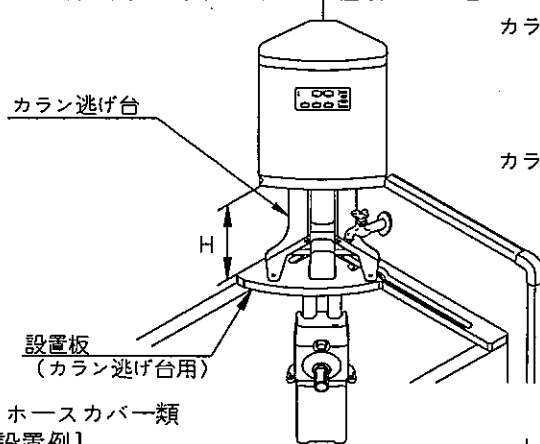
設置板セット (組)

915-822-021 (L : 690mm)
915-822-124 (L : 720mm)
915-822-227 (L : 750mm)

3 カラン逃げ台セット (組)

(カラン逃げ台セット (組) を使用する場合、この他に上記1項の浴槽ふた B (組) を必要とします。)

- ・カラン等が邪魔して、本体が浴槽の縁に直接乗せられない場合に、カラン逃げ台を使用する。
※高さの異なるカラン逃げ台が2種類と、カラン逃げ台専用の設置板 (上記2項の設置板とは異なる) が3種類、組み合わせて用意されています。



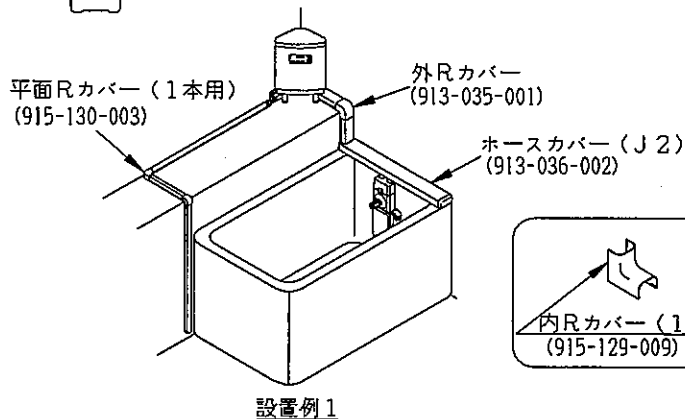
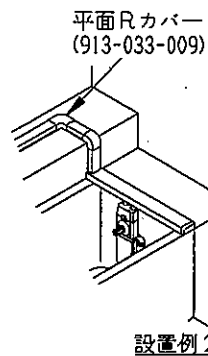
カラン逃げ台セット (組) (H : 280mm)

915-821-020 (L : 690mm)
915-821-123 (L : 720mm)
915-821-226 (L : 750mm)

カラン逃げ台セット L (組) (H : 350mm)

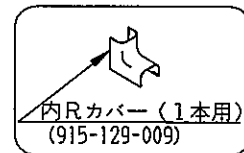
915-823-000 (L : 690mm)
915-823-103 (L : 720mm)
915-823-206 (L : 750mm)

4 ホースカバー類 [設置例]



外Rカバー
(913-035-001)

ホースカバー (J 2)
(913-036-002)



電源コードの交換方法

付属の6mコード以外に交換する場合

- ① 本体設置場所から、電源コンセントまでの配線長さを巻尺にて求める。
 - ・ 3m未満の場合 電源コード (組) 3m (915-527-311)
 - ・ 6~8mの場合 電源コード (組) 8m (915-527-218)
 - ・ 8m以上の場合 電源コード (組) 10m (915-527-115)
- ② 本体の端子台カバーねじを外す。
- ③ ブレーカ中継コード (組) の止めねじをゆるめ、外す。
- ④ 端子台ねじを外して、向かって右側の電源コードの白、黒電源線と緑アース線を外す。
- ⑤ 信号線コネクタを外す。
- ⑥ コード押さえBの止めねじ、土バインド小ねじ3×6を外して、電源コードを端子台カバーより外す。
- ⑦ 新しい電源コードにコードブッシュを通す。コード押さえBの凸部をコード押さえKの穴に引っ掛け、電源コード二重被覆部を押さえる様にして、コード押さえBを外した土バインド小ねじ3×6でねじ止めする。電源コードを引っ張って抜けないことを確認する。
- ⑧ 信号線コネクタを電線色を合わせて接続する。両端を引っ張って抜けないことを確認する。
- ⑨ 黒、白電源線と緑アース線を端子台にねじ止めする。ねじと丸端子の間がゆるんでいないか確認する。
- ⑩ ブレーカ中継コード (組) をねじ止めする。
- ⑪ 端子台カバーを本体にねじ止めする。電線がカバーにはさまれていないか、ゆるみはないか確認する。

