

本機の設置には、専門知識と専用工具が必要です。お客様が設置工事をされ、不備があると、感電や火災、水漏れの原因となります。設置はお買い上げの販売店にご依頼ください。

BL4000シリーズ(919C型) 工事説明書



屋外設置用・屋内(浴室外)設置用

- ・ 本機の機能を十分に発揮できるように、本工事説明書の手順に従って正しい工事を行ってください。
- ・ 本機の設置場所および電気工事については「電気設備技術基準」にしたがってください。
- ・ 事前に設置場所、工事内容についてお客様と打ち合わせください。
- ・ 取扱説明書をよくお読みのうえ、正しくお使いいただくようお客様にお伝えください。



安全上の注意事項











- ・ 工事の前に、この「安全上の注意事項」をよくお読みのうえ据え付けてください。
- ・ 設置工事完了後、試運転を行い、異常がないことを確認するとともに、取扱説明書にそってお客様に使用方法、お手入れのしかたを説明してください。
- ・ 正しい設置および正しい使いかたをされなかった場合の製品の故障、事故については、当社は責任を負いませんのでご了承ください。
- ・ 注意事項はいろいろな表示をして説明しています。表示の意味は下記を参照してください。





















危害、損害の程度を表わす表示

	警告 この表示の欄は「死亡または重傷などを負う可能性が想定される」内容です。
	注意 この表示の欄は「傷害を負う可能性および物的損害が発生する可能性が想定される」内容です。

危険の内容や回避方法を表わす表示の例

	絶対に行わないでください。(禁止事項)
	必ず指示にしたがい、実行してください。(強制事項)

 警告	
	1. 設置は、工事説明書および塩素注入器ユニット(薬液タンク定量注入ポンプ)付属の取扱説明書にしたがって確実に行ってください。 設置が不完全な場合は、感電、火災、本体転倒などによるケガ、水漏れの原因になります。
	2. 本機の設置場所、および電気工事については「電気設備技術基準」にしたがってください。
	3. 接地(アース)工事は、必ず行ってください。 「電気設備技術基準」によりD種接地工事(旧第3種接地工事)が義務づけられています。 アース線は、ガス管、水道管、避雷針、電話のアース線などに接続しないでください。 アースが不完全な場合は、感電、火災の原因になります。
	4. 単相100Vおよび三相200Vの電源配線は本機専用に配線を行ってください。
	5. 単相100V、三相200Vともに必ず過電流遮断器(ブレーカ)(単相100V=15A、三相200V=50A)を介して配線してください。過電流遮断器を介さないで配線をした場合は、火災の原因になります。
	6. 単相100V電源および三相200V電源と本体の接続を間違えないように行ってください。 火災、故障の原因になります。
	7. 電源ケーブルは、きつく束ねたり、袋に入れないでください。 電源ケーブルが発熱し、火災の原因になります。
	8. 電源ケーブルおよび通信コードは、直接地面の上にとらすような配線をしないでください。 また、ドア・窓等の可動部に配線したり、はさみ込んだりしないでください。 コードの表面が傷むと、感電、火災、故障の原因になります。
	9. 可燃性ガスの漏れるおそれのある場所への設置は行わないでください。 万一ガスが漏れて本体の周囲に溜ると、火災の原因になります。

	10. 塩素注入器ユニットおよび次亜塩素酸ナトリウムは管理者以外の人や、子供の手に触れない場所に設置、保管してください。
	11. 設置は、重量に十分耐えられる場所に、工事説明書通りに確実に行ってください。 また、本体、ポンプユニット、塩素注入器ユニットはアンカーボルトで固定してください。 設置に不備があると、地震等により転倒し、ケガ、水漏れの原因になります。
	12. 本機設置場所の水はけが悪く、浸水しやすい場所は基礎工事で、本機を高くしてください。 本機が浸水すると感電、火災、故障の原因になります。
	13. 本機と浴槽の配管工事は吸込側、吐出側ともそれぞれ2m以上の絶縁パイプで行ってください。 電気技術規程「内線規程」により義務づけられています。
	14. 吸込口は、当社指定のものを使用し、2ヶ所以上設けてください。 指定以外のもを使用すると髪の毛が吸い込まれ、おぼれるおそれがあります。 また2ヶ所以上設けないと吸込力が強すぎて身体や髪の毛が吸い付き、おぼれたり、ケガをするおそれがあります。
	15. 吐出口は、浴槽の水面より下に設けてください。
	16. 排水口は、工事説明書にしたがい、確実に排水できるところに工事してください。 排水口からは熱水が排出されます。排水によりやけどのおそれのないように工事してください。 工事が不確実な場合は、やけどや家財等を濡らす原因になります。
	17. 点灯中のダブル制菌管ユニットは、紫外線を発生していますので絶対に直接肉眼で見ないでください。目の痛みや視力障害の原因になります。
	18. ダブル制菌管ユニットの光を皮膚に当てないでください。 皮膚の炎症を起こす原因になります。
	19. 塩素注入器ユニット用の次亜塩素酸ナトリウムは、他の製品と混ぜたり、併用しないでください。 また、必ず指定（オーヤラックス製「ピューラックス-S（6%）」）のものを使用してください。 次亜塩素酸ナトリウムは、他の製品と混ぜると爆発するおそれがあります。 また、特に酸性の製品と混ぜると有害な塩素ガスが発生し、危険です。
	20. 本機（塩素注入器、電源コード、通信コードおよび操作パネル、その他本システム用設備等を含む）の分解や改造を行わないでください。 感電、火災、故障の原因になります。
	21. 試運転の前に、必ず漏電ブレーカの動作を確認してください。 確認していないと、万一の故障や漏電のとき感電や火災の原因になります。
	22. 設置工事後の、試運転のときに塩素注入器ユニットの動作確認を行なってください。 次亜塩素酸ナトリウムが注入されないと正常な浄化が行なわれません。
	23. 塩素注入器ユニットを氷点下になる場所に設置するときは凍結防止処置を行なってください。 次亜塩素酸ナトリウムが凍結して、注入されないと正常な浄化が行なわれません。
 注意	
	1. 浴槽、配管部材などを加工した場合、手に触れる部分は必ずバリおよびエッジを取り除いてください。
	2. 工事の際に出た浴室内の切りくず等は、必ず掃除して取り除いておいてください。 排水穴がつまり、浸水の原因になります。
	3. 配線等で壁に開けた穴は、シール材やキャップで防水処理を行ってください。 不確実な場合は、屋内に浸水し、家財等を濡らす原因になります。
	4. 保温装置に、電気ヒータ以外の熱源（熱交換器など）を使用するときは、「設置工事上の注意」の6. 項を参照して選定、施工してください。 加熱能力が高すぎる装置を使用すると、浴槽水を加熱中に浴槽吐出口から高温の湯が出てやけどのおそれがあります。
	5. 屋内に設置した場合、防水パンなどを設置し、各ドレンおよび排水口は確実に排水溝などに導いてください。 漏水対策が不完全な場合は、家財等を濡らす原因になります。

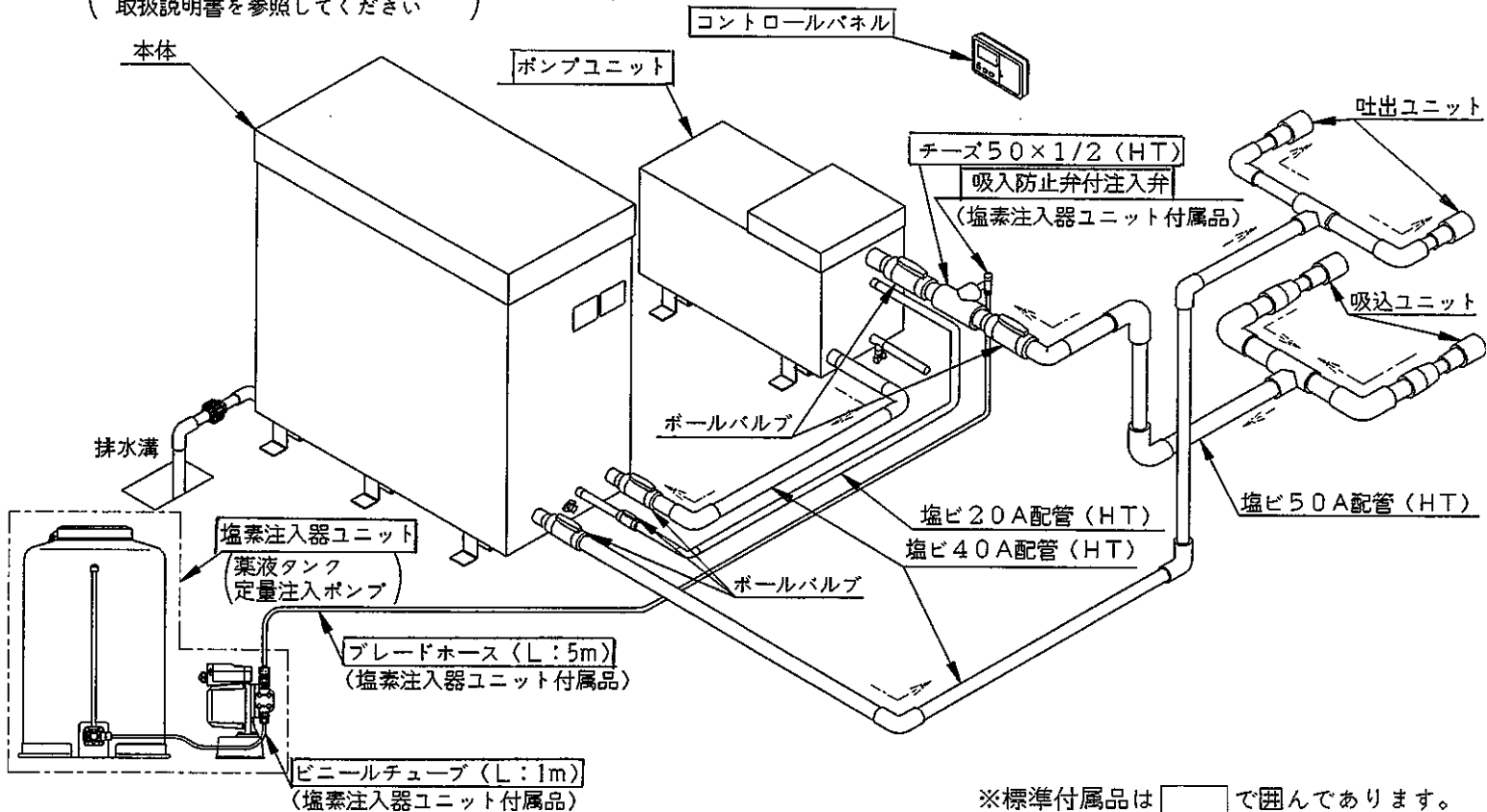
⚠ 注意

❗	6. 工事の際、浴槽はシートなどでカバーし、傷がつかないように注意してください。
❗	7. 既存の浴槽を使用する場合、本機使用前の浴槽の状態を確認してください。 浴槽表面に荒れ、ふくれ、変色などがある場合は、お客様にもご確認していただいでください。
🚫	8. 運転中および運転停止直後は、熱いのでダブル制菌管ユニットに触れないでください。 やけどのおそれがあります。
❗	9. 次亜塩素酸ナトリウムを取り扱う場合は、必ずゴム手袋・保護眼鏡・マスク等を着用してください。 皮膚に付いた場合は、速やかに水道水などでよく洗ってください。 不注意な取り扱い、傷害の原因になります。

工事概要

設置は以下1～13の手順で行なってください

- | | | |
|----------------------------------------------------------------------------------------------------------------------------------------------------------------------------------|------------------------------------------------------------------------------------------------------------------------------------------------------|----------------------------------------------------------------------|
| <p>1 浴槽への吐出、吸込ユニットの取り付け
(※吐出、吸込ユニットの取り付けの方法は別途工事説明書を参照してください)</p> <p>2 本体/ポンプユニットの固定・配管・排水口の配管</p> <p>3 塩素注入器ユニットの固定・取り付け・本体配管との接続
(※塩素注入器ユニットの設置は付属の取扱説明書を参照してください)</p> | <p>4 コントロールパネルの取付け</p> <p>5 電気の工事、アース工事</p> <p>6 単相100V電源の確認</p> <p>7 漏電ブレーカの確認</p> <p>8 塩素注入器ユニットの試運転
(定量注入ポンプのエア抜き)</p> <p>9 塩素注入器の運転条件の設定</p> | <p>10 試運転</p> <p>11 動作確認・運転条件の設定</p> <p>12 保温工事</p> <p>13 設置日の記入</p> |
|----------------------------------------------------------------------------------------------------------------------------------------------------------------------------------|------------------------------------------------------------------------------------------------------------------------------------------------------|----------------------------------------------------------------------|














※標準付属品は で囲んであります。

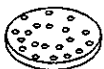



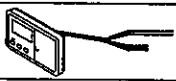
○ 梱包内容

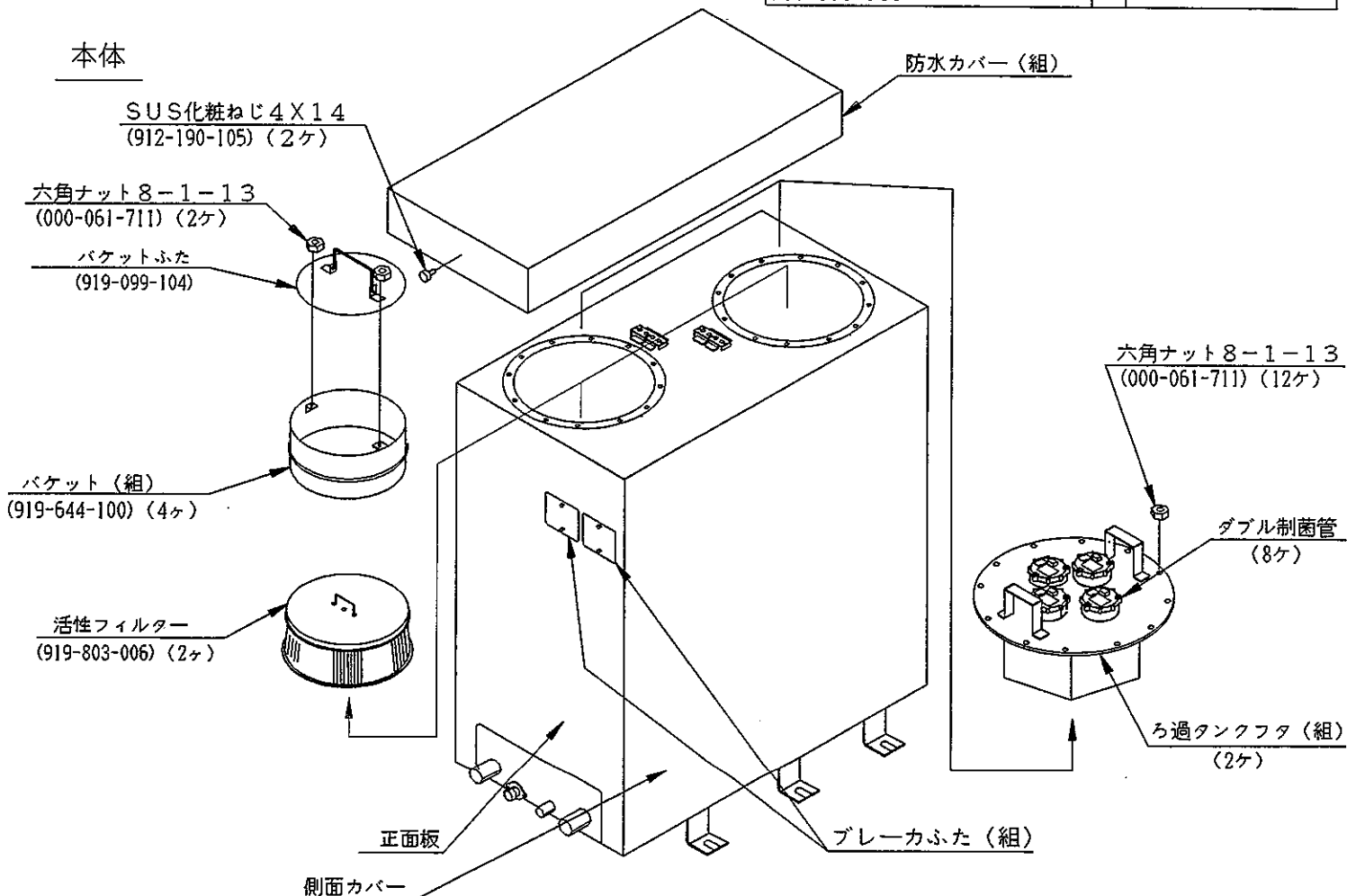
付属箱開梱時、下記の部品が同梱されているか確認してください。

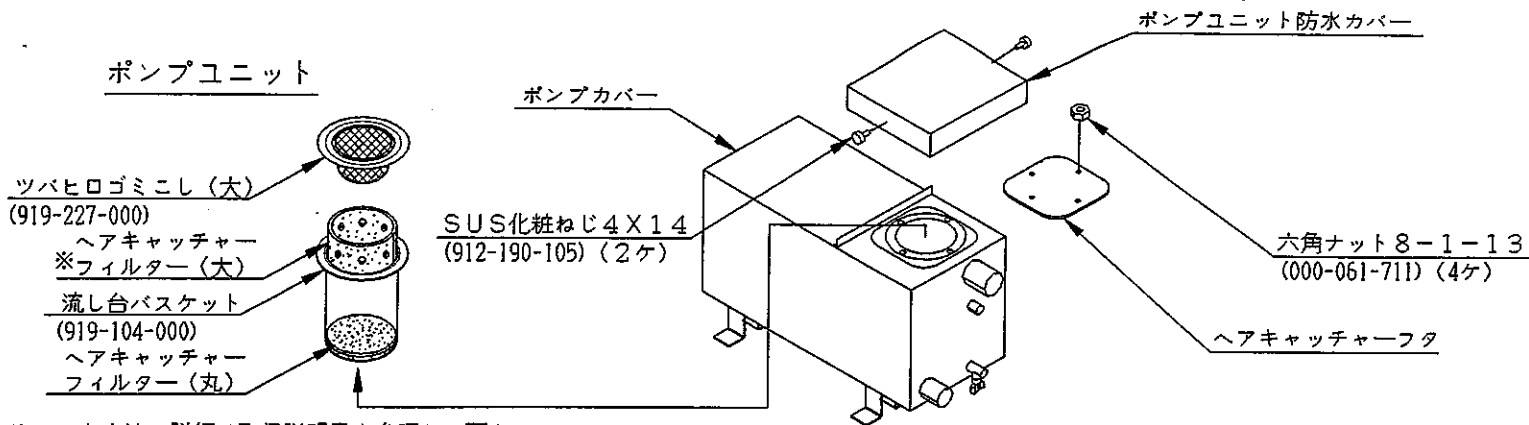
※塩素注入器ユニットは本機とは別に梱包されています。

塩素注入器ユニットは「定量注入ポンプ」(マイクロフィーダー/GT7N)と「薬液タンク」(Y-50B)により構成されており、本機とは別に「定量注入ポンプ」には、取扱説明書が付属されています。

品名 品番	員数	備考及び外観
チーズ50X1/2 (HT) 919-940-109	1	
通信コード(組) (15m) 919-901-005	1	
電線管1.6 916-083-003	1	
コードカバー 916-017-006	1	
カバー取付板 916-018-007	1	
フォーエス4A-628K 912-128-009	4	
+字丸木ねじ 3.5X38 000-199-605	4	
+バインド小ねじ 3X6 000-078-331	3	
ナイロンクリップ SL-3N 000-126-003	1	
閉端子 CE1 000-189-901	4	
スパナ(片口1.3 M8用) 919-231-007	1	

品名 品番	員数	備考及び外観
活性炭押さえ(大) 919-110-021	4	
抗菌活性炭(組) 919-804-007	4	
ヘアキャッチャーフィルター(大) 919-225-008	3	
ヘアキャッチャーフィルター(丸) 919-226-009	3	
コントロールパネル(組) 919-645-204	1	
取扱説明書 標準: 919-825-048 オプション: 919-825-141	1	
保証書 911-801-402	1	
保守連絡用シール 911-804-025	1	
交換消耗品のお知らせ 919-806-010	1	
メンテ契約のお勧め 919-805-008	1	
申し込み葉書 916-806-044	1	





※セット方法の詳細は取扱説明書を参照して下さい

○ 設置に必要な部材及び工具

設置に必要な部材

- | | |
|--------------------------------------------------------------------------------------------------------------------------------------------------------------------------------------------------------------------------------------------------------------------------------------------------------------------------------------------------------------------|-------------------------------------------------------------------------------------------------------------------------------------------------------------------------------------------------------------------------------------------------------------------------------------------------------------------------------------------------------------------------------|
| <ul style="list-style-type: none"> 塩ビパイプ (HT) 50A、40A、20A エルボ (HT) 50A、40A、20A チーズ (HT) 50A、40A、40A×30 異径ソケット (HT) 50A×30、40A×30 ユニオン 40A (HT) ボールバルブ (HT) 50A、40A、20A 保温材 (50A、40A、20A用) 補修用シール材 外壁補修材 塩ビパイプ用接着材 ビニールテープ 吐出ユニット 吸込ユニット | <ul style="list-style-type: none"> 三相200V用電源ケーブル：
アース線を配電盤に接続のとき
CV8□4Cケーブル (アース線含め4芯)
アース棒によるアースのとき
CV8□3Cケーブル (3芯) 三相200V用循環ポンプケーブル：
本体にアース線を接続のとき
CV2.0□4Cケーブル (アース線含め4芯)
アース棒によるアースのとき
CV2.0□3Cケーブル (3芯) 単相100V用電源ケーブル：
VVVF2.0ケーブル (2芯) 過電流遮断器 (三相200V, 50A) 過電流遮断器 (単相100V, 15A) |
|--------------------------------------------------------------------------------------------------------------------------------------------------------------------------------------------------------------------------------------------------------------------------------------------------------------------------------------------------------------------|-------------------------------------------------------------------------------------------------------------------------------------------------------------------------------------------------------------------------------------------------------------------------------------------------------------------------------------------------------------------------------|

設置に必要な工具

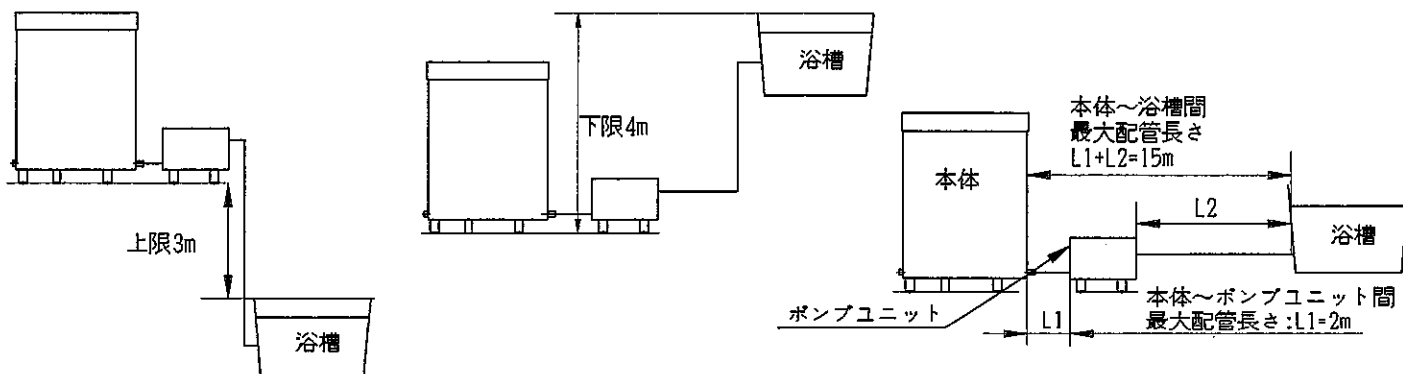
- | | |
|---------------------------------------------------------------------------------------------------------------------------------------------------------------------------------------------------------------------------------------------------------------------------------|--------------------------------------------------------------------------------------------------------------------------------------------------------------------------------------------------|
| <ul style="list-style-type: none"> 電気ドリル モンキレンチ のこぎり パイプレンチ インシュロック コードリール 金切りのこ サンダー ハンマー 水平器 コアドリル (外壁穴開け用) ホルソー (ホーロー、ステンレス用) コーキングガン (シリコンコーキング) | <ul style="list-style-type: none"> アーステスタ スパナ 塩ビカッター ダイヤモンドカッター はつり工具 プライヤー ニッパー カッター ドライバー 圧着工具 |
|---------------------------------------------------------------------------------------------------------------------------------------------------------------------------------------------------------------------------------------------------------------------------------|--------------------------------------------------------------------------------------------------------------------------------------------------------------------------------------------------|

配管は耐熱性塩ビパイプ・継ぎ手 (HT管) を使用してください。

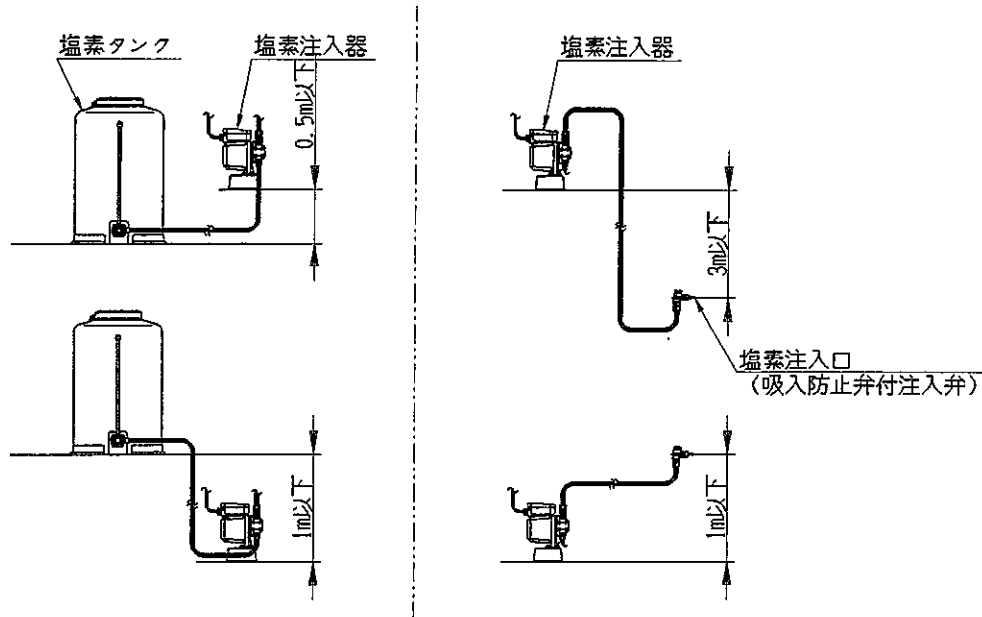
(電気技術規程「内線規程」により絶縁パイプを使用することが義務づけられています。
またHI塩ビパイプを使用すると配管部が変形することがあります。)

○ 設置場所について

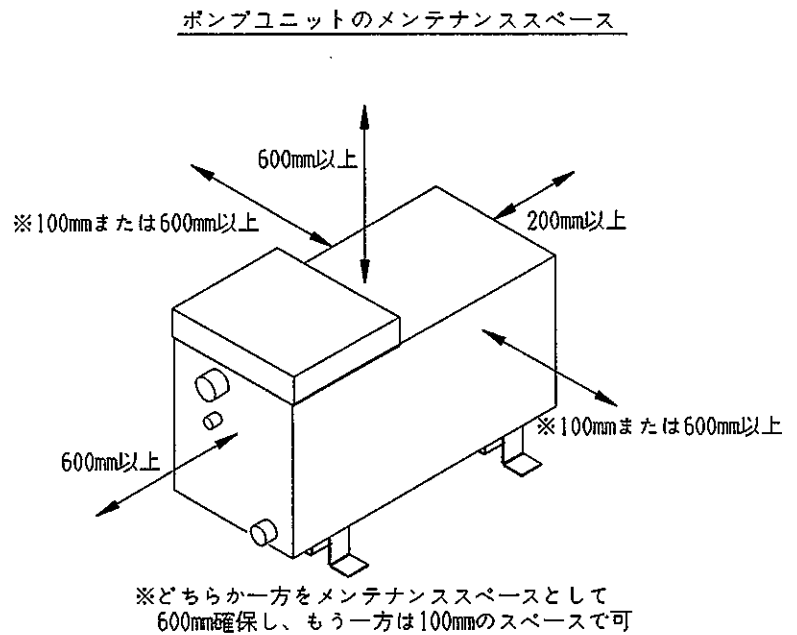
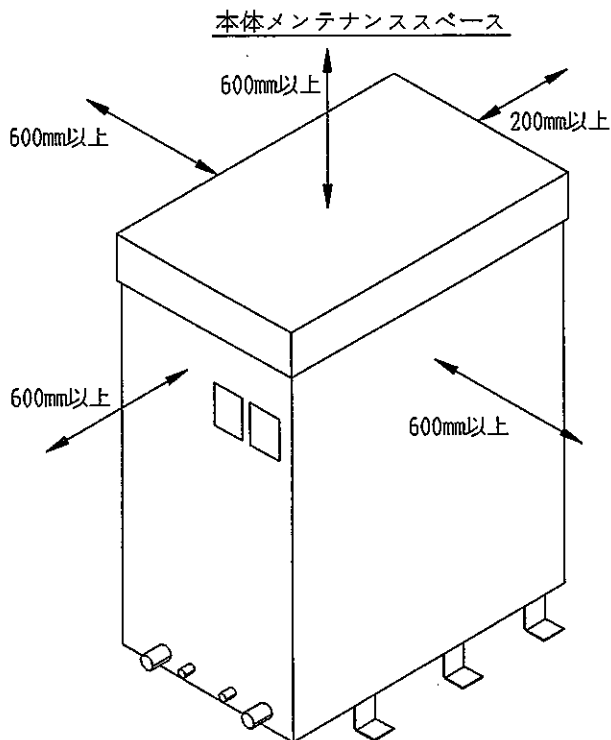
1. 本体およびポンプユニットの設置高さについては、浴槽の縁から本体の脚底まで上限3m、下限4m以内としてください。
 本体～浴槽の最大配管長さ (下図L1+L2) は15m以内としてください。
 本体～ポンプユニットの最大配管長さ (下図L1) は2m以内としてください。



2. 塩素注入口、塩素注入器、塩素タンクの設置高さについては下記を厳守願います。

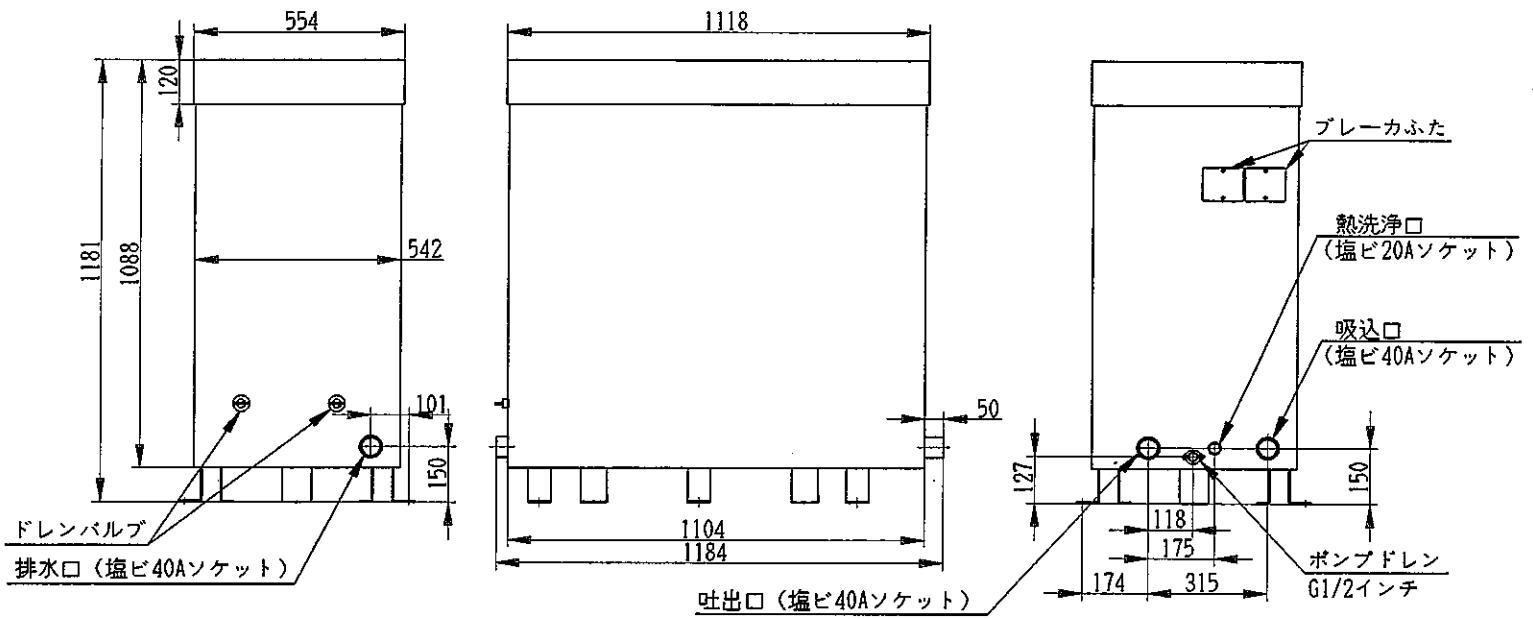
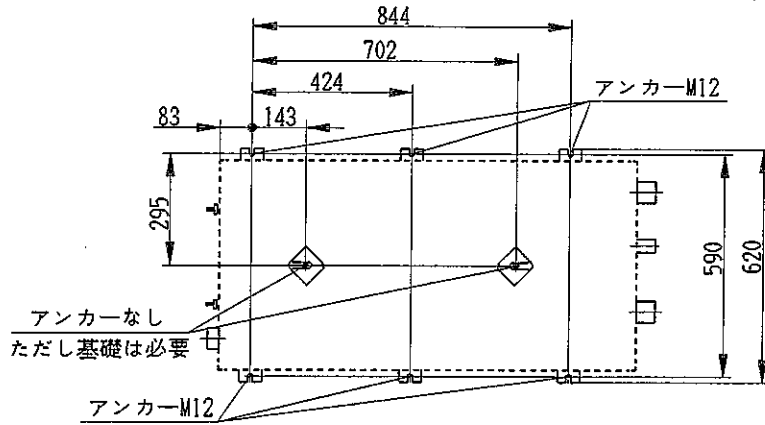


3. 本体およびポンプユニットのまわりは、メンテナンスのためのスペース（下図のメンテナンス・スペースを参照）を必ず確保してください。
4. 本体、ポンプユニットおよび塩素注入器ユニットは、アンカーボルトで固定してください。
 ※本体が満水になると、大変重いので（本体：満水時270kg、ポンプユニット満水時58kg）、十分な強度の基礎の上に設置してください。また必要に応じて基礎工事を行ってください。
 ※アンカーボルトの取付位置は、下図を参考してください。
 また、アンカーボルトはM12を使用してください。
 ※本体中央部の脚（2ヶ所）には、受けとなる基礎を設けてください。ただしアンカーは必要ありません。

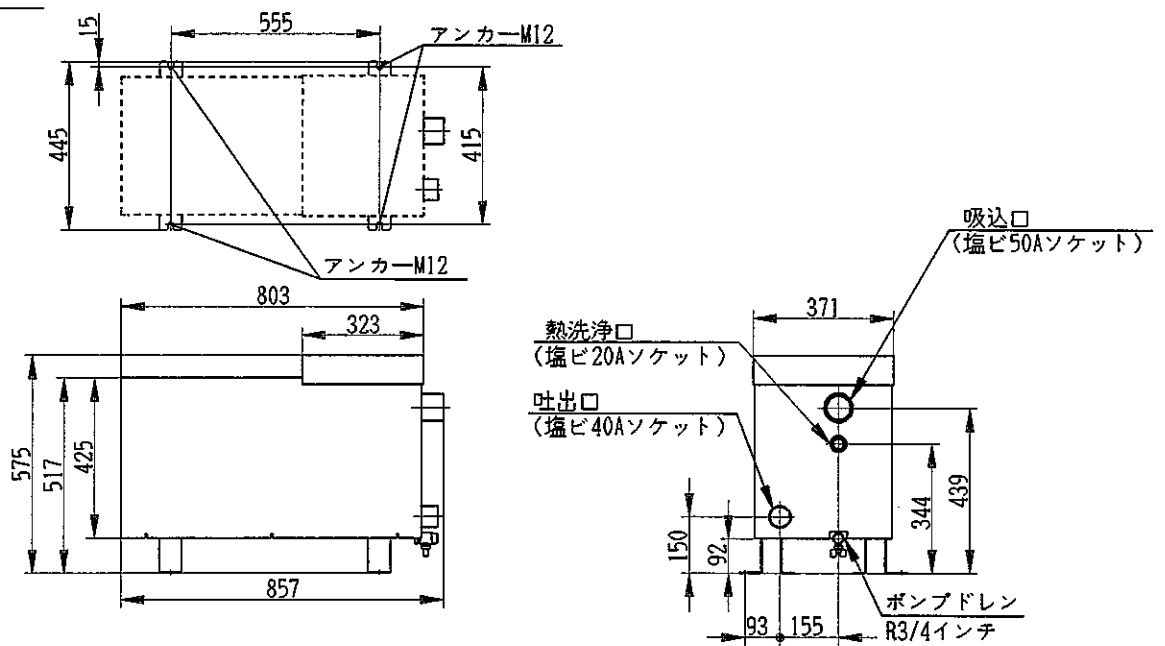


○本体およびポンプユニット外形寸法

・本体

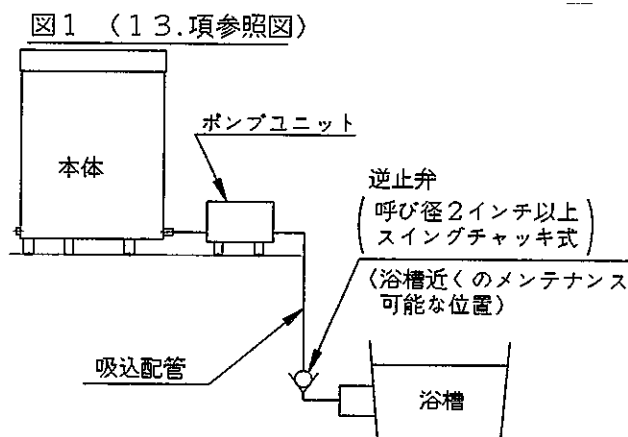


・ポンプユニット



○設置工事上の注意

1. 設置場所は、「電気設備技術基準」にしたがい決定してください。
また塩素注入器ユニットは管理者以外の方が手をふれない場所に設置してください。
2. 浸水のおそれのない水はけのよい場所に設置してください。
3. 積雪が予想される地域では、雪に埋没しないような処置をしてください。
4. 海岸地域では、塩害を受けないような処置をしてください。
5. 保温性をあげるため、できるだけ風があたらないような場所を選ぶか、または囲い等によりあたらないような処置をしてください。
6. 保温装置として電気ヒータ以外のものを使用するときは、加温中の浴槽吐出口からの吐出温度をやけどのおそれがないように選定、施工してください。
特に熱交換器などを使用するときに熱交換量の多いものを使用すると加温中に浴槽吐出口から出る湯の温度が高くなり入浴者に不快感を与えたりやけどのおそれがあります。
加熱中に浴槽吐出口から出る湯温は、浴槽水保温温度より5℃を越えない程度としてください。
本機の循環量は約9,000リットル/hourです。(ただし、設置条件により変わります)
1つのめやすとして熱交換器による交換熱量は、50,000kcal/hourを越えないように選定、また熱源の設定を行なってください。
熱交換器を取りつける場合、本体の吐出口と熱交換器の間に逆止弁を取りつけてください。
7. 高温になるような環境の所には設置しないでください。浴水が設定温度以上になり、浴水の保温制御ができなくなる場合があります。
8. 循環ポンプの運転音や、塩素注入器ユニットの運転音などが近隣への騒音になる場合がありますので設置場所には配慮してください。
9. 電源ケーブル及び通信コードは、地面をはわせないでください。外壁等にコードクリップで固定してください。(ステップルは使用しないでください。)
10. 熱洗浄時には、排水口から約230リットルの熱水(最高70℃)が排水されます。
排水により、やけどなどの危険がないように確実に排水溝に導いてください。
また排水の配管にバルブ等を設けなくて、常に開放状態にしてください。
11. 浴槽の吐出口は、必ず浴水面より下になるような位置に取り付けてください。
うたせ湯など吐出口から空中に吐水させるような設置は、入浴者が浴槽水を誤飲する原因になるので行わないでください。
12. 吸込ユニットは必ず当社指定のものを使用し、かつ2ヶ所以上設けてください。
※本機は、循環ポンプの吸い込む力が強いので身体や髪の毛が吸い付き、おぼれたり、ケガのおそれがあります。
13. 本体を浴槽より高い位置に設置するときは、逆止弁を吸込配管に取り付けてください。
メンテナンス後の運転始動が円滑に行われません。
逆止弁は、なるべく浴槽の近くでメンテナンス可能な位置に取り付けてください。
呼び径は2インチ(50A)以上でかつステンレス製のスイングチャッキ式のものを使用してください。
(下図1参照)



14. 本機を浴槽より低い位置に設置するときや、配管がトラップするときは下図2のように外部配管（4ヶ所）に水抜き用のバルブを設けてください。バルブは配管部の一番低い位置に設けてください。（下図2参照）
※水抜き用のバルブを設けないと、メンテナンス時に配管内のすべての水抜きが行えずに管路洗浄剤が残ったりまた長期運転停止時に凍結したり、水の腐敗の原因になります。
15. 本体とポンプユニットの間の配管は、極力短く（最大2m）してください。長いと熱洗浄に時間がかかったり、行なえなかったりします。（下図2参照）
16. 塩素注入器ユニットは雨や直射日光のあたらない場所に設置してください。
やむえず上記場所に設置できないときはオプションで用意されている塩素タンクカバーとポンプカバーを装着して設置してください。
・塩素タンクカバー、品番：919-230-006
・ポンプカバー、品番：919-425-000
塩素注入器ユニットに入れる次亜塩素酸ナトリウムは、氷点下になると凍結します。
塩素注入器ユニット（薬液配管チューブも含む）は、氷点下にならないような所に設置するか、凍結しないような処置をしてください。
17. 塩素注入器ユニットの吸入防止弁付注入弁は必ず取り付けてください。
18. 本体の設置を機械室など水を垂れ流せないような場所に行った場合は、ポンプドレンのねじを外して、かわりにバルブ（R1/2インチ）を取り付けておいてください。（下図3参照）
19. 塩ビパイプ、継ぎ手類は、必ず耐熱性塩ビパイプ・継ぎ手（HT管）を使用してください。
電気技術規程「内線規程」で絶縁パイプを使用することが義務づけられています。本機と浴槽の配管（吸込、吐出とも）は、2m以上の絶縁パイプで配管してください。
また塩ビパイプHTIを使用すると配管部が変形することがあります。
20. 塩ビパイプの接着には、塩ビ接着用の接着剤を使用してください。接着剤は、耐熱性塩ビパイプ（HT管）用のものを使用してください。またねじ部を接合するときは、シールトテープを巻いてください。
21. 塩ビパイプ配管部には、保温材を巻いてください。
22. 塩ビパイプ配管はサドルや立バンドなどで支持してください。
また配管部を固定するときは無理な力がかからないように注意してください。
23. 配管用に開けた外壁の穴は、メンテナンスに必要なので着脱可能な方法でふさいでください。（新築の場合も同様）

図2（14、15.項参照図）

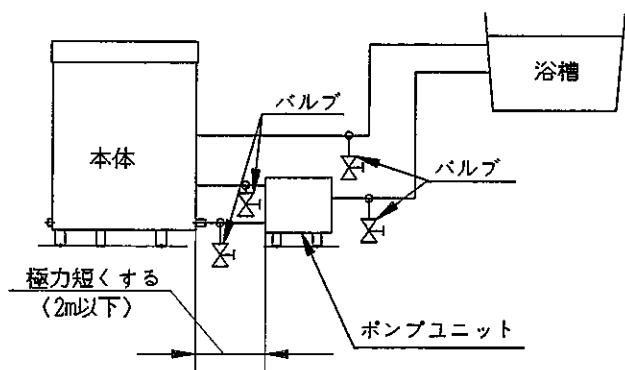
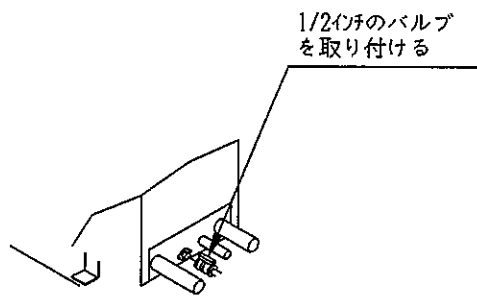


図3（19 .項参照図）



工事手順

1. 吐出し、吸込みユニットの取り付け

浴槽に取り付ける吐出し、吸込みのユニットは樹脂、ステンレス、ホーロー、木などの浴槽にユニットをはさみこんで取り付けるタイプと、タイルなど浴槽に埋め込むタイプがあります。
各タイプの吐出し、吸込みユニットの取り付け方法についての詳細は別の吐出、吸込ユニットの工事説明書を参照してください。
吐出し、吸込みのユニットを取り付けるときは以下の点に注意してください。

吐出、吸込ユニットの位置

- ・浴槽内の浴水が常に均一に循環、攪拌されるように考慮して取り付け位置を決定してください。
特に浴槽が大きい場合や変形浴槽などは、取り付け位置によっては浴槽水が滞留する場所ができて浮遊物や沈殿物が生じ、十分なる過ができない場合があります。浴槽内の流れが滞留する場所ができないように吸込ユニット、吐出ユニットの位置を決定し、また必要に応じて吸込ユニットの数をふやしてください。
- ・ジェット噴流機能の付いたものを取り付けるときは、吐出された気泡が吸込ユニットから吸いこまれないように吐出ユニットから可能な限り離して設置してください。
※ジェット噴流を吐き出し中に、身体が吐出口に近づいたときなど、エアが吸込ユニットより巻きこまれて循環ポンプが空転し、循環が止まる場合があります。

吸込ユニットの取り付け

- ・吸込ユニットは必ず当社指定のものを使用してください。
指定以外のものを使用すると髪の毛が吸い付き、おぼれたり、ケガのおそれがあります。
- ・吸込ユニットは、必ず2ヶ所以上設けてください。
本機は、循環ポンプの吸い込む力が強いいため身体や髪の毛が吸い付き、おぼれたり、ケガのおそれがあります。
- ・浴槽側面に取り付けるときは可能な限り底面に近いところに設けてください。

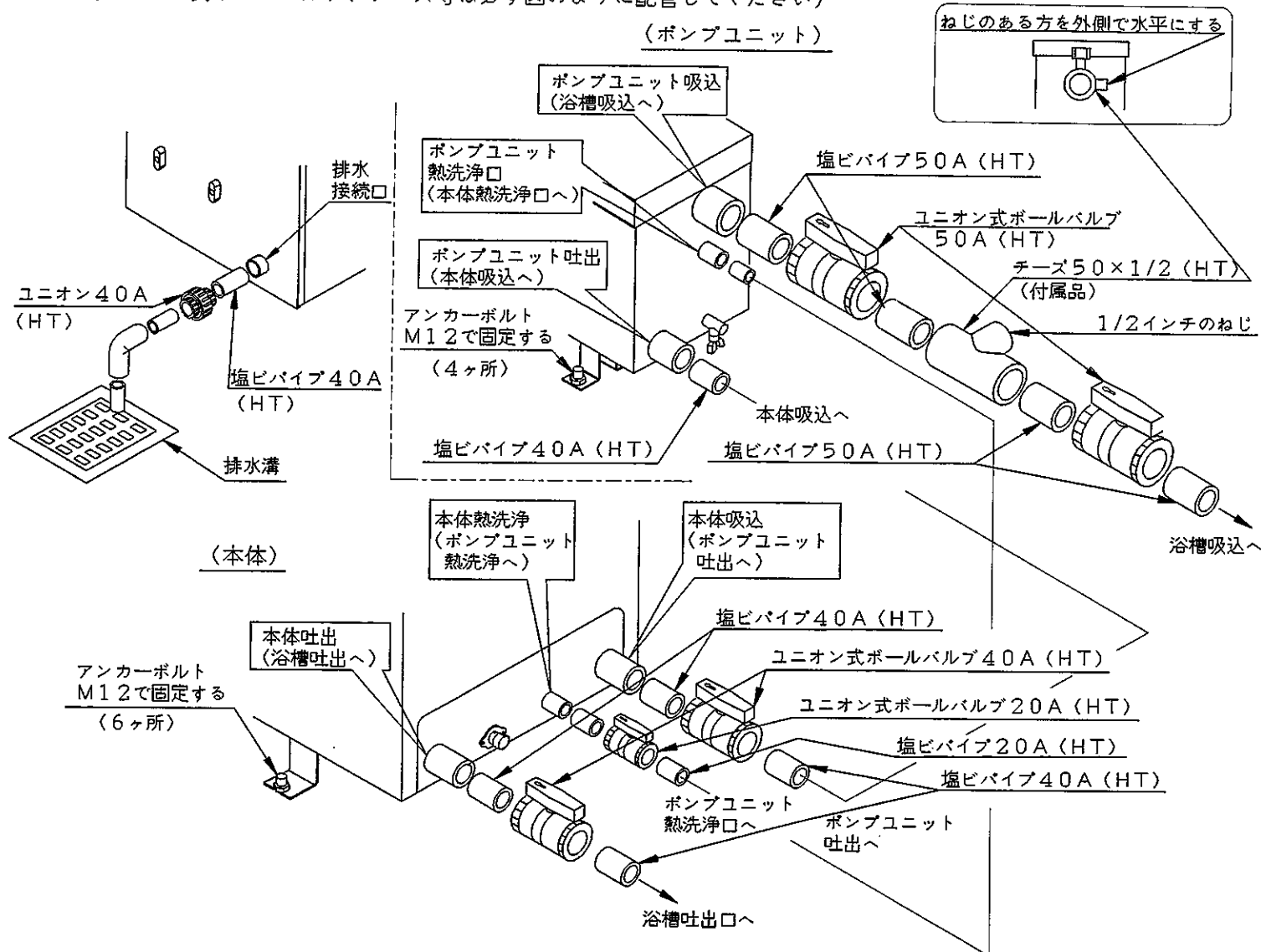
吐出ユニットの取り付け

- ・吐出ユニットは、浴槽水面から200mm下の所になるように取り付けてください。
水面がわからないときは浴槽深さの1/2くらいの位置をめやすにしてください。
※吐出口ユニットから空中に吐水させるような設置は行わないでください。
入浴者が浴水を誤飲する原因になります。
- ・※取り付け位置が水面に近すぎると湯の吹き出し音がします。
また極端に下の位置にすると水面近くの浮遊物がろ過できなくなったり、ジェットを設置したとき泡が弱くなります。
- ・吐出ユニットは、2ヶ所以上設けてください。

2. 本体／ポンプユニットの固定・配管・排水口の配管

(配管は、耐熱性塩ビパイプ (HT管) を使用してください)

(ユニオン式ボールバルブ、チーズ等は必ず図のように配管してください)



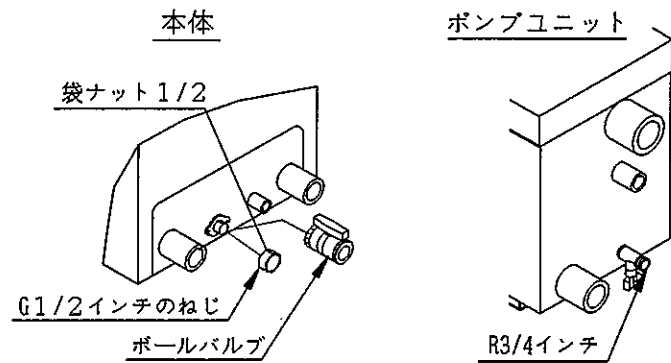
- ① 本体およびポンプユニットをアンカーボルトで固定する。(本体6ヶ所/ポンプユニット4ヶ所)
※本体およびポンプユニットは確実にアンカーボルトで固定してください。
- ② 本体吸込口(「本体吸込(ポンプユニット吐出口へ)」と表示)とポンプユニット吐出口(「ポンプユニット吐出(本体吸込へ)」と表示)を塩ビパイプ40A配管で接続する。
※ユニオン式ボールバルブ40Aを介して接続してください。
- ③ 本体熱洗浄口(「本体熱洗浄(ポンプユニット熱洗浄口へ)」と表示)とポンプユニット熱洗浄口(「ポンプユニット熱洗浄(本体熱洗浄へ)」と表示のあるところ)を塩ビパイプ20A配管で接続する。
※ユニオン式ボールバルブ20Aを介して接続してください。
- ④ 本体吐出口(「本体吐出(浴槽吐出へ)」と表示)と浴槽吐出口を接続する。
※ユニオン式ボールバルブ40Aを介して接続してください。

- ⑤ ポンプユニット吸込口（「ポンプユニット吸込（浴槽吸込へ）」と表示）にユニオン式ボールバルブ50A、チーズ50×1/2、ユニオン式ボールバルブ50Aの順に取り付け、浴槽吸込口と接続する。
 ※チーズ50×1/2は、1/2インチのねじのある方を外側に向けかつ地面に対して水平になるように取り付けてください。
- ⑥ 本体の「排水」と表示のある排水接続口に、ユニオン40Aを取り付けて塩ビパイプ40Aで排水溝に導く。
 ※洗浄のときには、最高70℃の熱水が約230リットル排出されますので排出口は危険のないように導いてください。浴室内に排水口を導かないでください。やけどの原因になります。
 ※排水用の配管には、バルブ等を絶対に設けなくて、常に開放状態にしておいてください。
 ※排水溝等に配管したとき、排水溝側の排水が本体内に逆流してくるような配管は、行わないでください。
 ※配管は、自然に水が流れ出るようにし、水が溜まるような配管にしないでください。
 （配管内に水が溜まったままだと、凍結して配管部材が割れたり、溜まった水が腐敗したりします。）

ドレンバルブについての注意

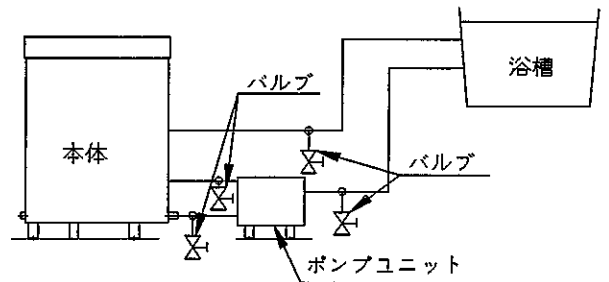
本体・ポンプユニット

本体やポンプユニットを機械室などまわりに水を垂れ流せない場所に設置したときは、本体のポンプドレンと表示のあるところの袋ナットを取り外し、かわりにバルブ（呼び径G1/2インチ）を取り付けることができます。またポンプユニットのドレンバルブはR3/4インチのねじ接続になっています。



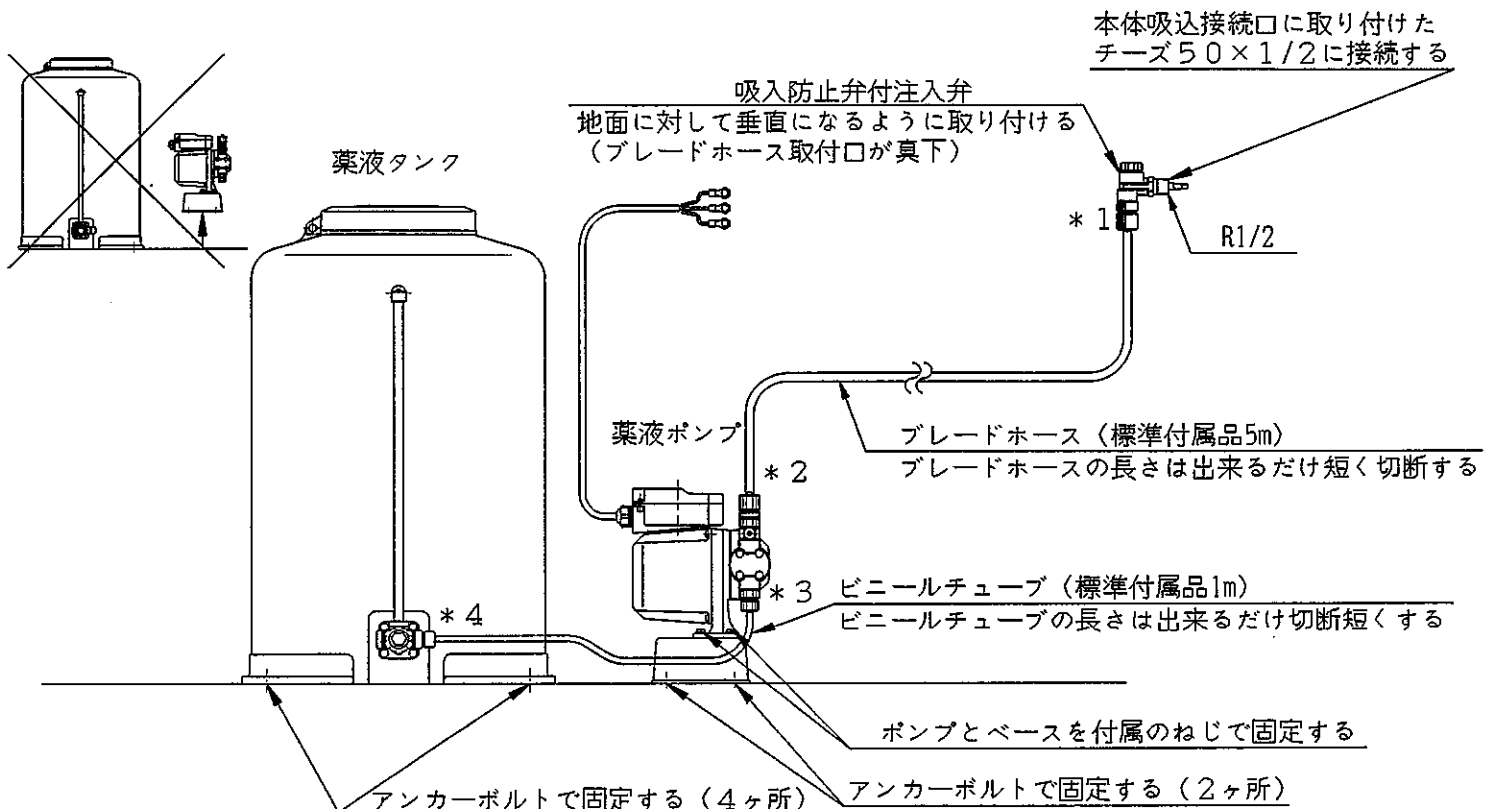
外部配管部

本体を浴槽より低い位置に設置すると外部配管部の水抜きが行えないので下図のように各外部配管の最も低い位置に水抜き用のバルブ（4ヶ所）を設けてください。



3. 塩素注入器ユニットの固定・取り付け・本体配管との接続

※塩素注入器ユニットは「定量注入ポンプ」（ミニクロフィーダー/GT-7N）と「薬液タンク」（Y-50B）により構成されています。
 設置は、付属の取扱説明書にしたがい行ってください。



- ① 定量注入ポンプの本体とベースを取付ける。
- ② 塩素注入器ユニット（定量注入ポンプ、薬液タンク）を位置決めする。
 ※塩素注入器ユニットの設置は、前ページ塩素注入器設置高さを厳守願います。
 設置高さ通りでない場合、塩素注入器ユニットがガスロック現象（薬液配管内にエアータマリ、定量注入ポンプで薬液を吐出できなくなる）を起こす原因になります。
 ※塩素注入器ユニット～薬液注入位置の距離はなるべく近くし、チューブ配管がなるべく短くなるように設置してください。長いとガスロック現象が起きやすくなります。
- ③ 塩素注入器ユニットの付属品の吸入防止弁付注入弁を吸込配管のチーズ50×1/2に取り付ける。
 吸入防止弁付注入弁のノズル側のねじ部にシールテープを巻き、握手部をまわしてチーズ50×1/2にねじこんでから、ブレードホースを取り付ける。
 ※ブレードホースを固定するホースナットを締めつけるときは、握手部をしっかりと固定してください。
 チーズ50×1/2のねじが破損するおそれがあります。
- ④ 吸入防止弁付注入弁（*1）～定量注入ポンプ上側（*2）間をブレードホースで取り付ける。
 ブレードホースは出来るだけ短く切断する。
 ※チューブを固定するホースナットは確実に締めつけてください。
- ⑤ 定量注入ポンプ下側（*3）～薬液タンク（*4）間をビニールチューブで取り付ける。
 ビニールチューブは出来るだけ短く切断する。
 ※チューブを固定するホースナットは確実に締めつけてください。
- ⑥ 塩素注入器ユニット（定量注入ポンプ、薬液タンク）をアンカーで固定する。

次亜塩素酸ナトリウムの凍結に対する注意

次亜塩素酸ナトリウムは、冬季に氷点下になると凍結します。
 塩素注入器ユニットや塩素注入器の薬液配管チューブは、氷点下にならない場所に設置してください。
 やむをえず氷点下になる場所に設置するときは、凍結対策を行なってください。
 凍結対策の一例として塩素注入器ユニットのタンク部および薬液配管チューブに水道管用の凍結防止帯を巻きつけてからチューブには保温材を巻き、塩素注入器ユニットにはカバーをかぶせる方法があります。
 水道用の凍結防止帯とカバーはオプションとして下記のものを用意されています。

- ・凍結防止帯（品番919-955-004）
- ・塩素タンクカバー（品番919-230-006）
- ・ポンプカバー（品番919-425-000）

4. コントロールパネルの取り付け

コントロールパネルは直接、水のかかるような場所へ設置しないでください。
 また管理者以外の方が容易に操作できない所へ設置することをお勧めします。

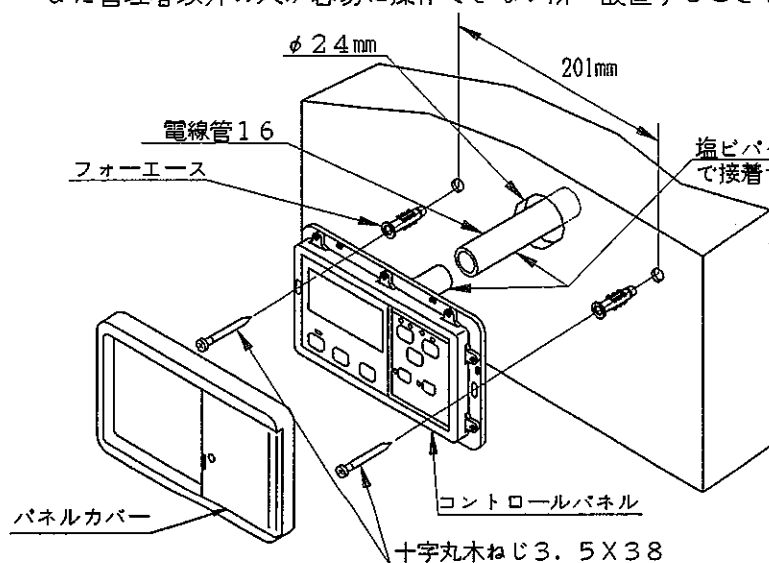


図4-1 コントロールパネル取り付け1

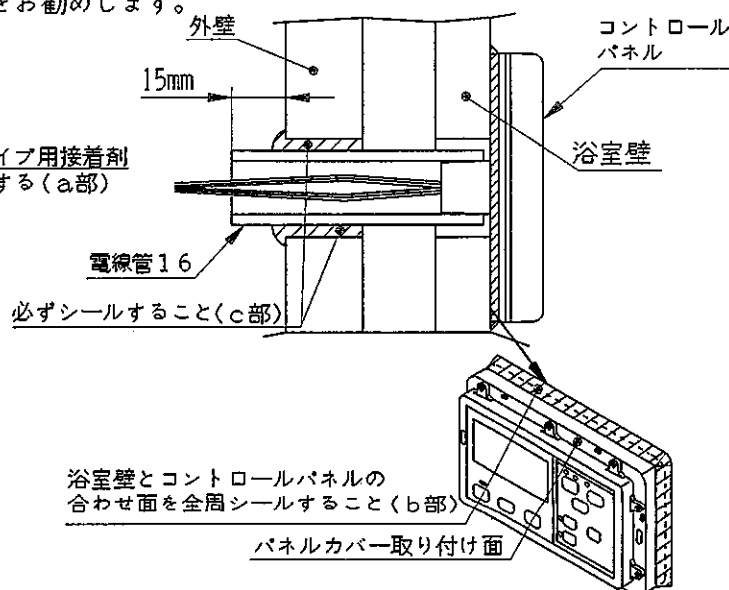


図4-2 コントロールパネル取り付け2

- ① 壁にコントロールパネル裏側の電線管16を通す穴(φ24)を開ける。
- ② 電線管16をコントロールパネルのパイプ部に差し込み、外壁側から15mm突き出す位置で切断する。
※このとき、コードを切らぬように電線管16は、コントロールパネルから外してから切断してください。
- ③ コントロールパネルと電線管16を塩ビパイプ用の接着剤で接着する。(図4-1のa部参照)
- ④ パネルカバーを外し、コントロールパネルを浴室の壁に十字丸木ねじ3.5×38で取り付ける。必要に応じてフォーエースを使用する。
※フォーエースの下穴はφ6.4mmです。
- ⑤ 浴室の壁とコントロールパネルの合わせ面を図のようにシリコン接着シール材でシールする。(図4-2のb部参照)
※このとき、パネルカバー取り付け面にシリコン接着シール材がはみださないようにしてください。
- ⑥ パネルカバーをもとどおりに取り付ける。
- ⑦ 外壁の穴と電線管16の隙間をシリコン接着シール材でシールする。(図4-2のc部参照)
- ⑧ コントロールパネルの裏側に出ている電線管16が通るようにカバー取付板を壁に固定する。
壁への取り付けは、必要に応じてフォーエースを使用する。
※カバー取付板は、切り欠きのある方が上向きになるように取り付けてください。(図4-3参照)

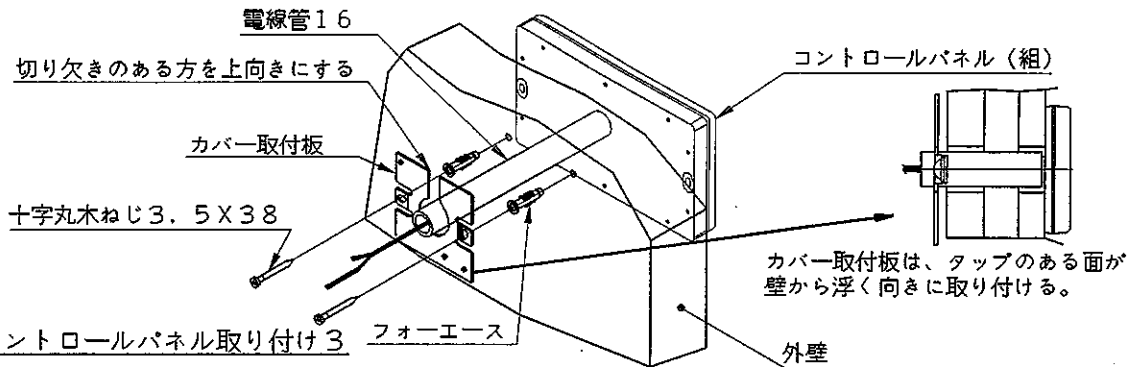


図4-3 コントロールパネル取り付け3

- ⑨ コントロールパネル側と通信コードの被覆をむいて、色を合わせて閉端接続子で圧着する。閉端接続子で圧着した所を電線管16の中に押し込み、通信コードをナイロンクリップでカバー取付板に固定する。(図4-4参照)
※コードは、10mm~12mm程度むいて、より合わせてから圧着してください。
※各リード線は、圧着位置をずらすと電線管16におさまりやすくなります。
※コードは、必ず下側から出るようにしてください。
※通信コードをナイロンクリップで固定するときはコントロールパネル側のコード部分に5cm~10cmの余裕をもたせてください。

- ⑩ コードカバーを+バインド小ねじでカバー取付板に取り付ける。
※コードカバーのまわりは、絶対にシールしないでください。

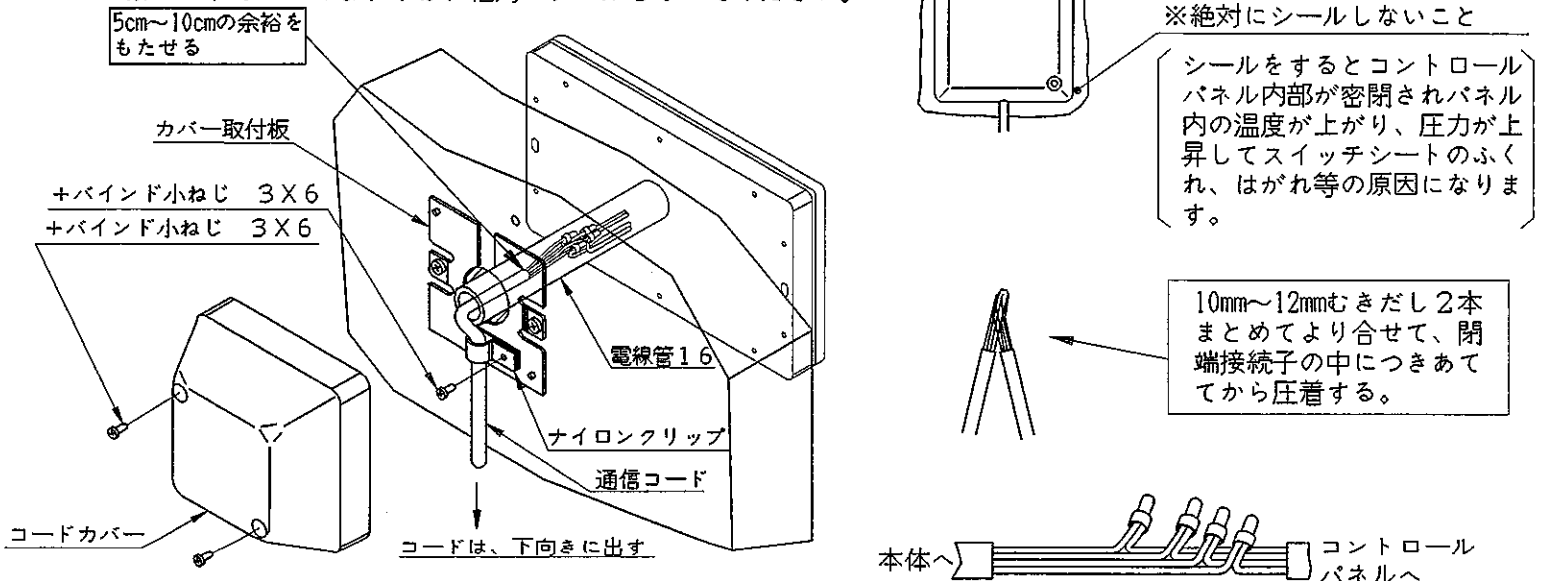


図4-4 コントロールパネル取り付け4

圧着する位置をずらすと
電線管16におさまりやすい

5. 電気の工事・アース工事

- ・以下の電気工事は電気工事士有資格者が行ってください。
- ・定格消費電力、定格消費電流、配線に使用するケーブルは下表を参照ください。

	定格消費電力	定格消費電流	工事に必要な電源ケーブル
単相100V	0.35kW	5A	VVFφ2.0ケーブル
三相200V	9kW (10kW)	26A (32A)	電源用：CV8□4Cケーブル または CV8□3Cケーブル 循環ポンプ電源用：CV2.0□4Cケーブル または CV2.0□3Cケーブル

※4Cケーブルは配電盤にアース線を接続するときまた3Cはアース棒にアース線を接続するとき使用
※（）の値は10kWヒータ搭載時のもの

- ① 前面板を11本のねじを外して取り外す。(図5-1)
- ② 単相100Vと三相200Vの電源ケーブルおよび循環ポンプ電源ケーブルを本体底のブッシングに通す。
単相100Vのケーブルは付属の圧着端子でカシメてから「単相100V電源」と表示されている端子台に接続する。(図5-2参照)
三相200Vの電源ケーブルは付属の圧着端子をカシメて、向かって左からR相(赤線)、S相(白線)、T相(黒線)の順で「三相200V電源」と表示されている端子台に接続する。(図5-2参照)
三相200Vの循環ポンプのケーブルは付属の圧着端子をカシメて、向かって左からR相(赤線)、S相(白線)、T相(黒線)の順で「ポンプユニット」と表示されている端子台に接続する。
※電源ケーブルの接続は間違えないでください。
※端子台のねじはしっかりと締めてください。締め付けトルクは以下のようにしてください。
三相200V電源用の端子台：200N・cm (20.4kgf・cm)
ポンプユニット用の端子台：120N・cm (12.3kgf・cm)
単相100V電源用の端子台：120N・cm (12.3kgf・cm)
※圧着端子双方のカシメ部分が接近しないように注意してください。
※三相200V(電源ケーブル、循環ポンプ電源ケーブル)の相の接続をまちがうと循環ポンプの羽根が逆転し、正常な循環が行なえません。
- ③ 三相200V電源ケーブルのアース線を本体フレームにあるアース端子取付部(アースマーク表示)に接続する。(図5-2参照)
※アース工事は「電気設備技術基準」にしたがい、必ず行ってください。
「電気設備技術基準」によってD種接地工事(旧第3種接地工事)が義務づけられています。
※単相100Vまたは三相200Vの電源ケーブルにアース線がないときは、本体ベースのアース接続部を利用して工事を行ってください。(図5-6参照)
- ④ 通信コードを適切な長さに切断し、本体底のブッシングに通してから、通信コード接続端子台の表示の色と、リード線の色が合うように接続する。(図5-3参照)
リード線は10mm~12mm被覆をむいて、図5-3の溝部をマイナスドライバー等で押しながら差し込む。
差し込んだあと、軽く引っ張っても抜けないことを確認する。
- ⑤ 塩素注入器ユニットの電源コードを本体底のブッシングに通してから塩素注入器接続端子台に接続する。(図5-4参照)
- ⑥ 本機の電源ケーブル(100V/200V)、循環ポンプ電源ケーブル、通信コード、塩素注入器ユニット電源コードを、図のようにコード押さえで固定する。(図5-5参照)
※コード押さえは各コードにつき1個ずつ(通信コードは2ヶ所)使用して固定してください。
※コードは、地面をはわせたり、浸水するような場所には置かないでください。

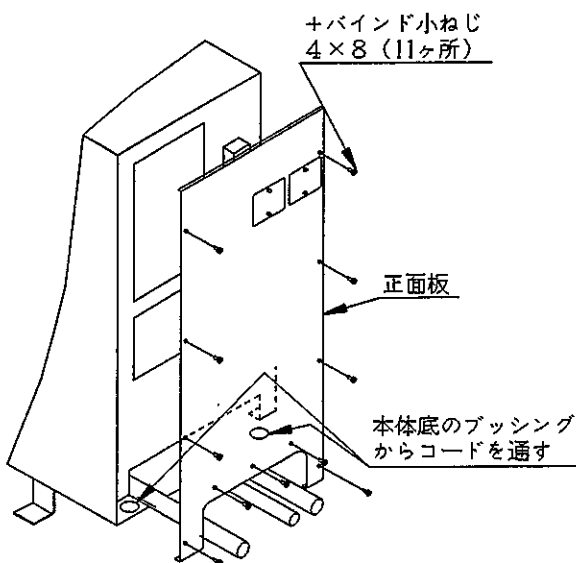


図5-1 正面板取り外し

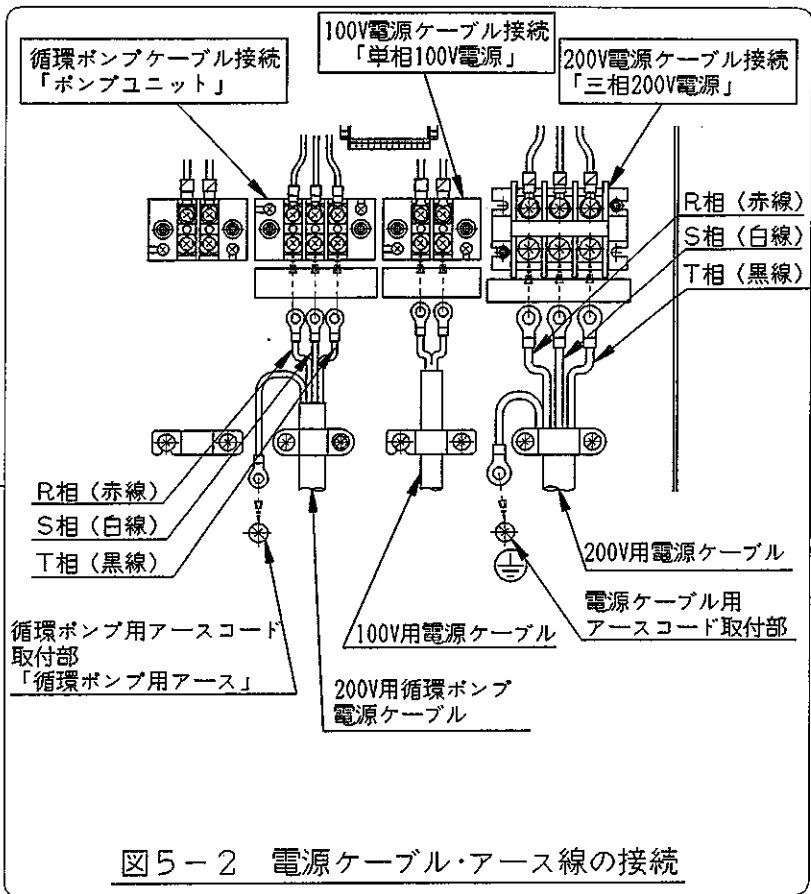


図5-2 電源ケーブル・アース線の接続

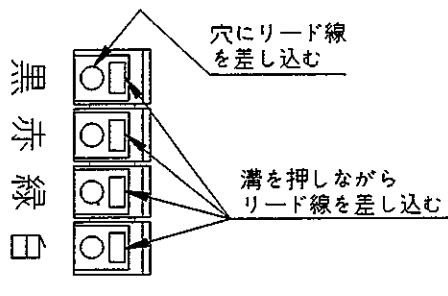


図5-3 通信コードの接続端子台

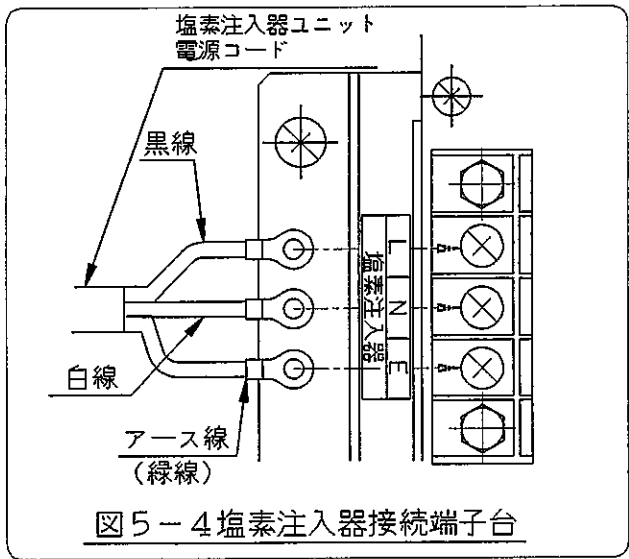


図5-4 塩素注入器接続端子台

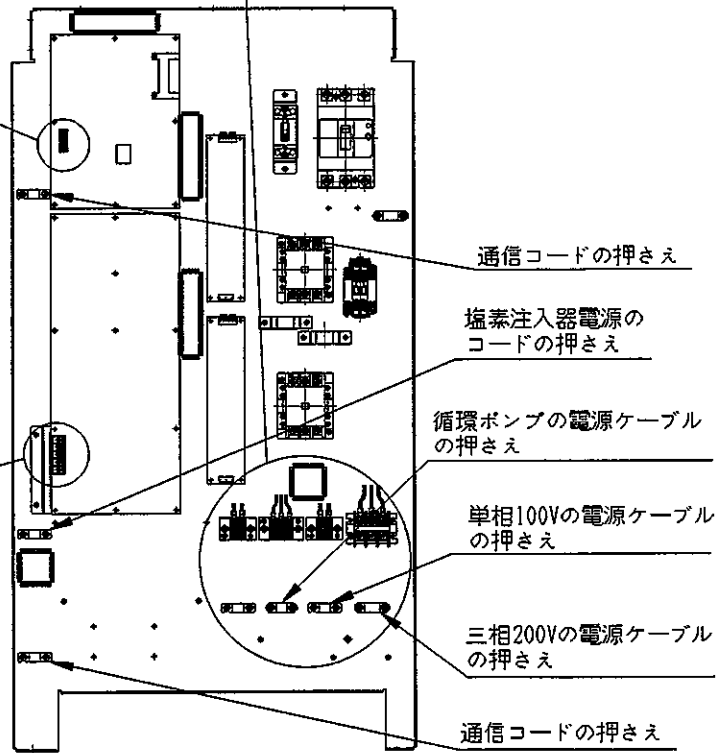


図5-5 ケーブルの押さえ位置

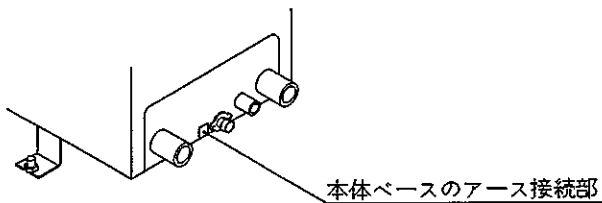


図5-6 ベースのアース取り付け位置

- ⑦ ポンプユニット防水カバーおよびポンプカバーを取り外す。(図5-7参照)
 ※ポンプカバーを外すとき、ポンプベースとの止めねじ9ヶ所はゆるめるだけで外さないでください。
 前面板との止めねじ6ヶ所は取り外してください。
- ⑧ ポンプベースの穴に循環ポンプの電源ケーブルを通す。
- ⑨ 循環ポンプの端子台のケースを止めねじ2ヶ所を外して、取り外す。
 三相200Vの循環ポンプの電源ケーブル(本体の「ポンプユニット」と表示のあるところに接続されている)に付属の圧着端子をカシメてから向かって左からR相(赤線)、S相(白線)、T相(黒線)の順で循環ポンプ端子台に接続する。
 ※端子台のねじはしっかり締めてください。
 締め付けトルクは120N・cm(12.3kgf・cm)
 ※相をまちがうと循環ポンプの羽根が逆転し、正常な循環が行なえません。
- ⑩ 循環ポンプ電源ケーブルのアース線をポンプベースにある循環ポンプ用アースコード取付部(内部用) (「循環ポンプアース用」と表示)に接続する。(図5-7)
 ※アース工事は「電気設備技術基準」にしたがい、必ず行ってください。
 「電気設備技術基準」によってD種接地工事(旧第3種接地工事)が義務づけられています。
 ※循環ポンプの電源ケーブルにアース線がないときはアースコード取付部(外部用)を利用して工事してください。(図5-7参照)
- ⑪ 本体の循環ポンプアース取付部(「循環ポンプアース用」と表示)に循環ポンプ電源ケーブルのアース線を接続する。(図5-2参照)
- ⑫ 循環ポンプの電源ケーブルを図のようにコード押さえで固定する。(図5-7参照)
 ※電源ケーブルは、地面をはわせたり、浸水するような場所には置かないでください。

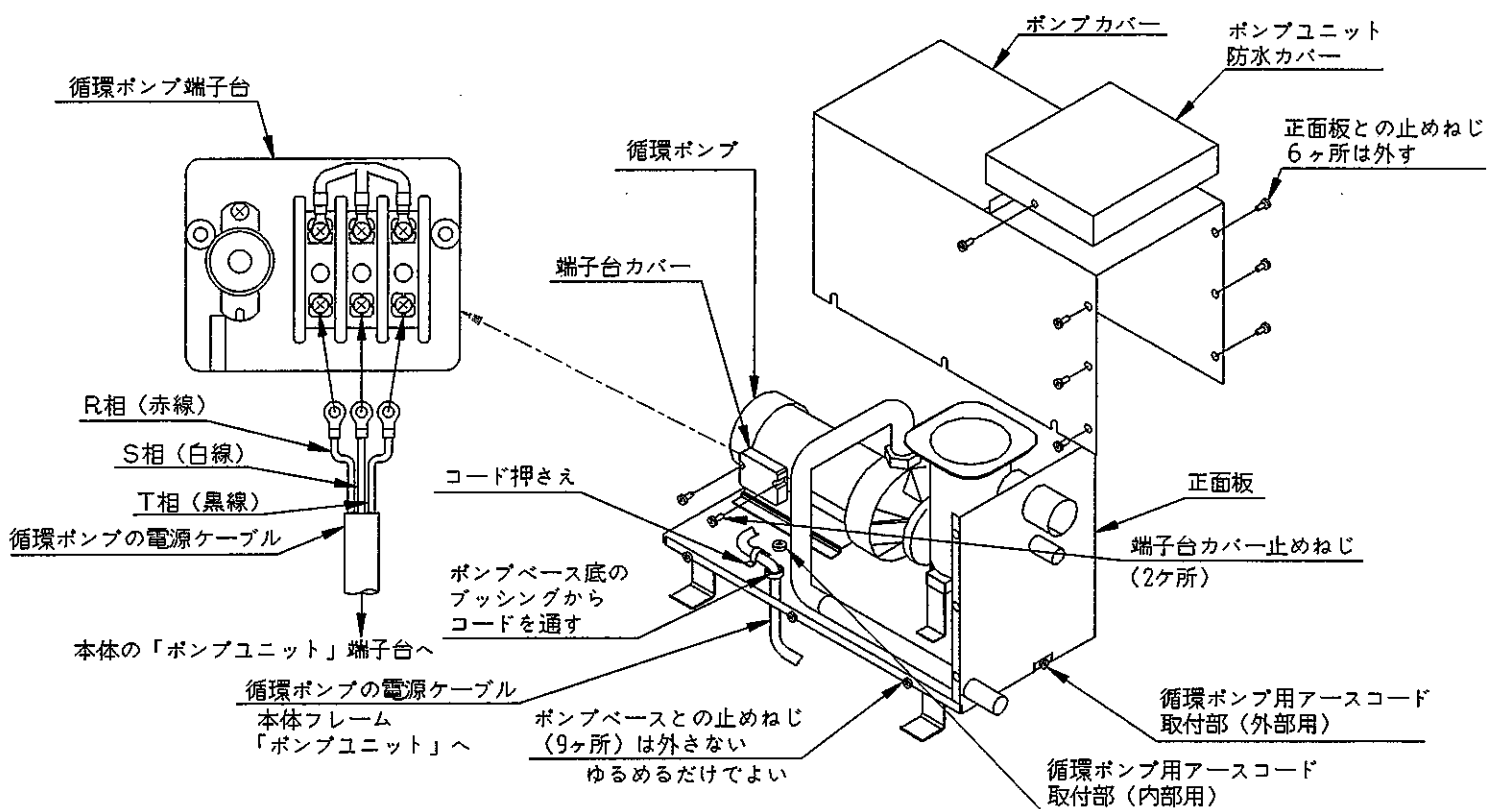


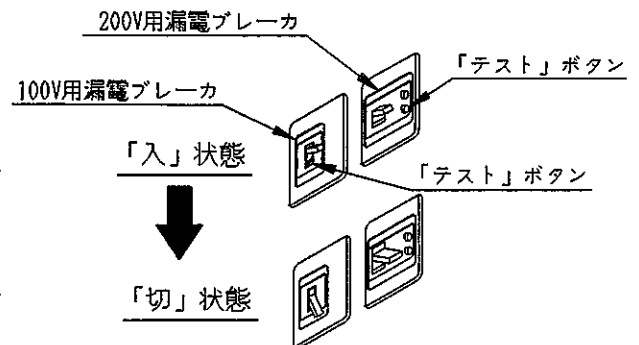
図5-7 ポンプユニットの電源ケーブル・アース線の接続

6. 単相100V電源の確認

- ① 本機専用の単相100Vの過電流遮断器（ブレーカ）のスイッチを入れる。
※ここで三相200Vの過電流遮断器（ブレーカ）のスイッチを入れないでください。配線が間違っていると本体故障の原因になります。
- ② 本体のブレーカふた（単相100V用）を開けて、単相100V用の漏電ブレーカのスイッチを入れる。
※三相200Vは切ったままにしておいてください。
- ③ コントロールパネル側に、曜日を示す数字が点滅していることを確認してください。
※コントロールパネルの「運転」ランプが点灯した場合は、「運転」キーを押して消灯してください。
※時計表示部に「99 14」、または「99 15」が表示されたときは、通信コードとコントロールパネルの圧着部や端子台の接続を点検してください。
エラー表示を消すには、再度、ブレーカのスイッチを入れ直してください。
※時計表示部に「55 17」が表示されたときは、取扱説明書の「こんなときには」の「チェックメッセージが表示された」を参照してください。

7. 漏電ブレーカの確認

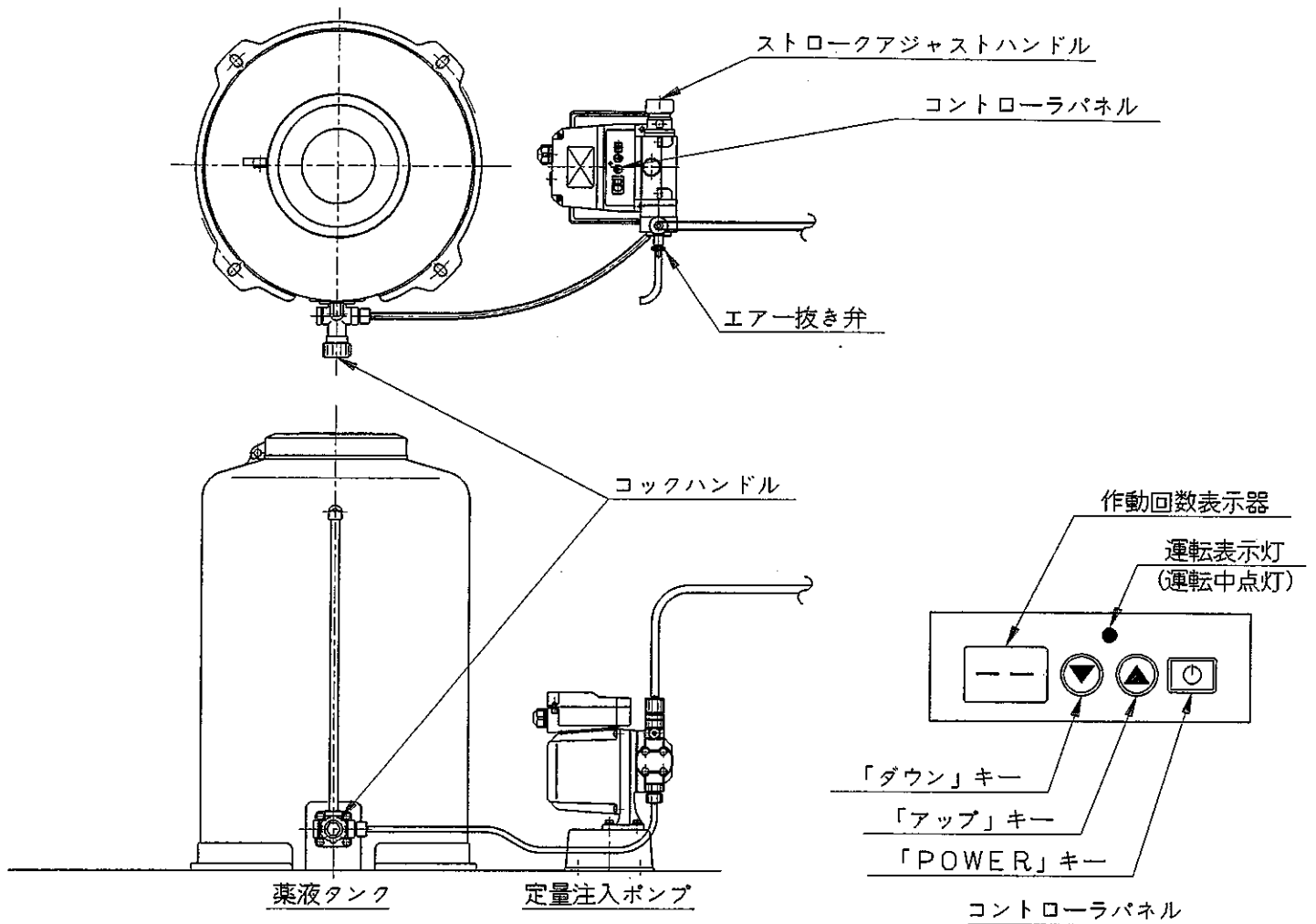
- ① 本機専用の過電流遮断器100V/200Vを入れてから本機の漏電ブレーカを入れる。
- ② 本機の漏電ブレーカ100V/200Vの「テスト」ボタンをそれぞれ押し、どちらも“切”の状態を確認する。
200Vの電源ブレーカの電源を再度入れるときは、一度スイッチを下側に倒して完全な“OFF”の状態にしてから上側に倒して“ON”の状態にする。



8. 塩素注入器ユニットの試運転（定量注入ポンプのエア抜き）

塩素注入器ユニットは、初めて運転する前に必ず定量注入ポンプのエア抜きが必要です。エア抜き運転の詳細については塩素注入器ユニットに付属の取扱説明書および、ろ過装置本体に付属の取扱説明書「塩素注入器の使いかた」項を参照してください。
次亜塩素酸ナトリウムは、外箱に記載されている事項を必ずお読みになってお取り扱いください。

- ① 定量注入ポンプのオイル給油口に付いている輸送用のキャップを、付属のオイルキャップ（つまみの側面に直径約2mmの穴が開いている）に交換する。
※オイルゲージにより、オイルが規定量入っていることを確認する。
※ストロークアジャストハンドルが100%の目盛りになっていることを確認する。
- ② 塩素注入器ユニットの薬液タンクに次亜塩素酸ナトリウムを入れる。
- ③ 薬液タンクのコックハンドルを閉じている状態から反時計方向に1回転まわして開ける。
※1回転以上まわさないでください。ハンドルが抜けて、薬液が飛散するおそれがあります。
- ④ 吸込用配管および吐出用配管に取付けられている配管用バルブの5ヶ所が開いていることを確認する。
- ⑤ 本機の電源（100V/200V）が入っていることを確認し、本機の操作パネルの「塩素注入」キーを運転停止状態のまま5秒以上押して「CL」を点滅表示させる。（定量注入ポンプが通電状態となる）
- ⑥ 定量注入ポンプのコントロールパネルの「POWER」キーを押して電源を入れ、「アップ」キーを押し続けて動作回数を「10」にし、もう一度押し直して次の「ー」にする。（定量注入ポンプが連続運転を開始する）
※「ー」は、エア抜きを行なうための連続状態の表示です。通常使用するときは、別の値を設定しますのでご注意ください。（「9. 塩素注入器の運転条件の設定」参照）
- ⑦ エア抜き弁に接続されているビニールチューブの先端をビーカー等の容器に入れ、エア抜き弁を反時計方向（開方向）に1～1.5回転まわす。（吸入配管内部やポンプヘッド内部のエアがチューブから抜ける）
- ⑧ チューブからエアが出なくなり、液が連続して流れるようになったらエア抜き弁を締める。
- ⑨ エア抜き弁を締めた状態で連続運転を続け、液が塩素注入用ホース内部に入り、吸入防止弁付注入弁付近まで到達したら、「9. 塩素注入器の運転条件の設定」を参照して、使用条件にあった作動回数を定量注入ポンプのコントロールパネルの「ダウン」キーで設定する。
- ⑩ 本機の操作パネルの「塩素注入」キーを押して定量注入ポンプの運転を停止する。
※「塩素注入」キーが押されない場合、定量注入ポンプは10分後に自動停止します。



9. 塩素注入器の運転条件の設定

塩素注入器ユニットは、浴槽容量や入浴人数に対応した設定が必要です。
 定量注入ポンプのコントローラパネルで作動回数を設定してください。

設定値は下表を参照してください。

※作動回数を設定したあと、絶対に「POWER」キーを押さないでください。

(作動回数表示器の表示を点灯状態のままにしておく)

「POWER」キーを押して作動回数表示器の表示を消灯状態にすると、定量注入ポンプの電源が切れた状態になり、塩素注入時刻になっても塩素が注入されません。

浴槽容量・入浴人数と作動回数 (1分間に動く回数)

浴槽容量 1日の入浴人数	1000リットル 以下	1001~2000 リットル	2001~3000 リットル	3001~4000 リットル
1~10人	0.2	0.3	0.4	0.5
11~20人	0.3	0.4	0.5	0.6
21~30人	0.4	0.5	0.6	0.7
31~40人	0.5	0.6	0.7	0.8
41~50人	0.6	0.7	0.8	0.9
51~60人	0.7	0.8	0.9	1.0
61~70人	0.8	0.9	1.0	1.1
71~80人	0.9	1.0	1.1	1.2
81~90人	1.0	1.1	1.2	1.3
91~100人	1.1	1.2	1.3	1.4

※左記表は目安です。管理者には、入浴を開始して、しばらくは取扱説明書にしたがって遊離残留塩素濃度の測定をしていただき (取扱説明書の「遊離残留塩素の濃度点検」を参照) 適正な設定値に補正してもらうよう必ず説明してください。

浴槽容量2500リットル
 1日の入浴人数65人の場合
 作動回数「1.0」に設定した例

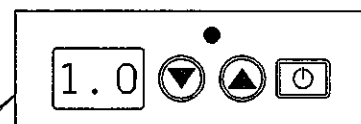


図9-1 作動回数の設定例

10. 試運転

※試運転を行なう前に電源（100V/200V）が切れていることを確認してください。

- ① 活性炭を洗う。
※活性炭の洗い方が不十分だと運転したときに浴水が黒くにごったり、微粉末が流出したりします。
※活性炭はバケットの活性炭押さえ取り付け面まで入るように調整してください。（図10-1参照）
※バケット側のねじに活性炭押さえの穴を合わせてください。
- ② ヘアキャッチャーフタ、ろ過タンクフタ（2ヶ所）を取り外す。
ろ過タンクフタは、ダブル制菌管のコネクターを外してから取り外す。
取り外したコネクターのコードは本体のフックに引っ掛けてろ過タンク内にはいらないようにする。
（図10-2参照）
- ③ ろ過タンクに下から活性フィルター、バケット（2ヶ）の順に入れる。（図10-2参照）
※活性フィルターは取っ手が上向きになるように入れてください。
- ④ 配管のバルブすべてを閉めて、水または湯を2つのろ過タンクおよびヘアキャッチャータンクにあふれない程度にいっぱいまではる。また浴槽に湯をはる。
※ろ過タンクは、必ず上部の穴がかくれるまではってください。はっていないと水不足停止の原因になります。（図10-3参照）
※ヘアキャッチャータンクに水をはるときは必ずポンプカバーを取り付けてから行なってください。
（図10-3参照）
※ダブル制菌管のコネクターやダブル制菌管には水をかけないように注意してください。

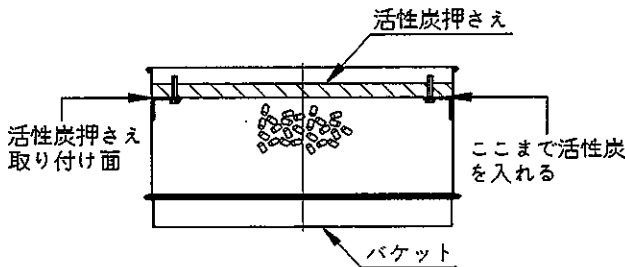


図10-1 活性炭押さえの取り付け

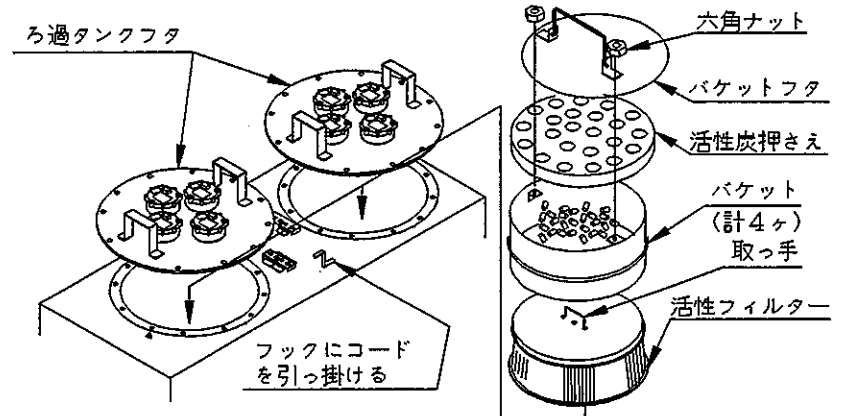


図10-2 活性炭、活性フィルターのセット

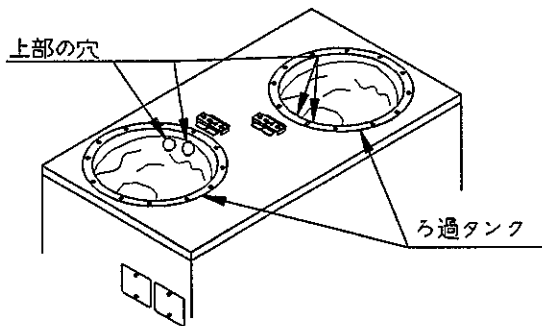
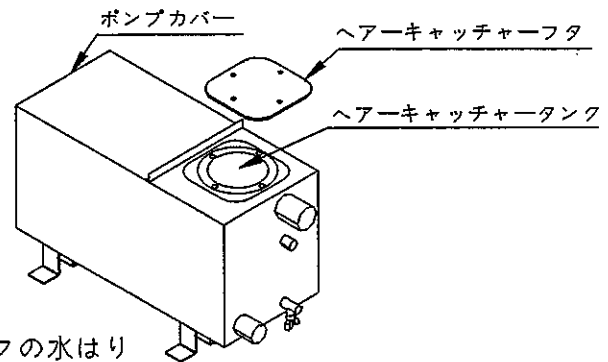


図10-3 ろ過タンク・ヘアキャッチャータンクの水はり



- ⑤ ヘアキャッチャーフタ、ろ過タンクフタを取り付ける。
ろ過タンクフタは、フタに付いている「△」マークと本体に付いている「△」マークの向きを合わせて取り付ける。
またダブル制菌管のコネクタをコネクタの赤マークとシールの「△」マークが合うように取り付ける。
(図10-4参照)
※必ずコネクタのリード線に付いている番号とダブル制菌管に付いている番号を合わせて接続してください。
※コネクタを取り付けずに電源を入れたり、コネクタを逆に接続すると『55 21』が表示されます。
表示が出たときは電源を切ってからコネクタを正しく接続し、再度電源を入れ直してください。

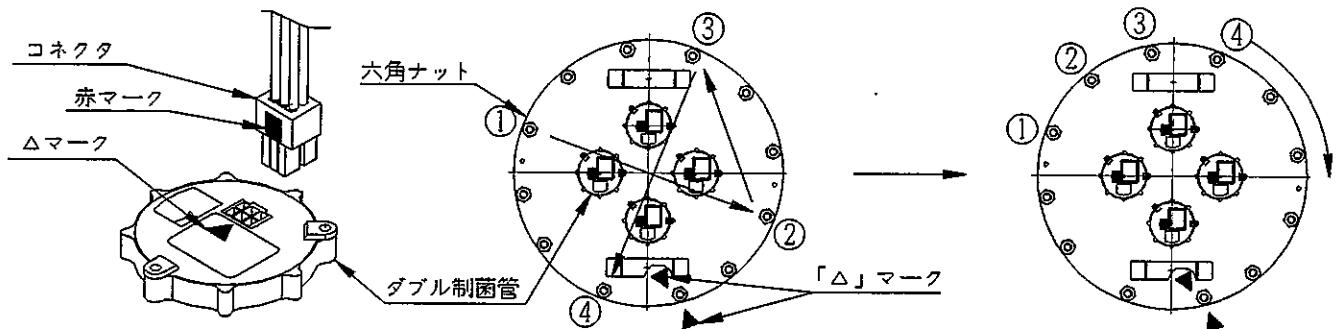


図10-4 六角ナットの取り付け

- ⑥ ろ過タンクフタの六角ナットを以下の手順を参照して締め付ける。
1. 図10-4のように4ヶ所を対角線の順で、軽く力を入れる程度に締め付ける。
 2. 残りの8ヶ所も対角線の順で、軽く力を入れる程度に締め付ける。
 3. 12ヶ所すべてに取り付けたあと、図10-4のようになっている順に1個ずつ強く締め付ける。
 4. 最後にもう一度すべての六角ナットをなっている順に1個ずつ強く増し締めする。
- ※増し締めは必ず行なってください。手順3. で強く締めたあとでもねじがゆるんでいることがあります。
- ⑦ 配管のバルブすべてを開けて、過電流遮断機(100V/200V)および本体の漏電ブレーカ(100V/200V)を入れる。
- ⑧ 本機のコントロールパネルには曜日を示す数字が点滅しているので「確定」キーを押して通常表示にもどし、「運転」キーを押して、運転を開始する。
※運転開始後の10分間~60分間は本体、配管部の水はりやエア抜きのための「準備運転」を行い、その後通常浄化循環運転が始まります。浄化運転にかかわると「運転」ランプが点滅から点灯にかかります。
※「準備運転」のあいだ(「運転」ランプが点滅中)、循環ポンプは起動と停止を繰り返します。
※本体の設置条件(配管が長いとき、本体が浴槽より高い位置に設置されたときなど)によっては約60分後に操作パネルに「水不足」が表示され運転が停止することがあります。(ろ過タンク、ヘアキャッチャータンクへの水はりが不十分なときなども同様)
この場合は、もう一度ヘアキャッチャータンクへ水をはってから運転を開始してください。

上記のような設置条件では、運転開始まで時間がかかりますが以下の手順で運転開始までの時間を多少短縮することができます。

1. ⑦までの手順により「運転」キーで運転を開始する。
約3分間程度、運転を行ってから「運転」キーで停止する。
2. すべての配管バルブを締めてからヘアキャッチャーフタを開けて、ヘアキャッチャータンクいっぱいになるまで水を注ぐ。
3. ヘアキャッチャーフタを取り付けてから、すべての配管バルブを開けて、運転を開始し約3分間程度運転する。

※上記の手順を設置高さや配管長さに応じて適当に繰り返したあと、運転開始を継続させ「運転」ランプが点滅から点灯にかわり「浄化運転」にかかわることを確認します。

1.1. 動作確認・運転条件の設定

- ① 循環ポンプの回転が正しいか確認する。
正面カバー、側面カバーを外し、循環ポンプに貼られている銘板シールに表示してある矢印の方向と循環ポンプの後側のファンの回転方向が合っていることを確認する。(図11-1参照)
合っていないときは、本体の三相200V用漏電ブレーカの配線を正しく直す。
- ② 通常浄化運転中(運転ランプ点灯中)に、配管接続部、浴槽の吐出口ユニット取り付け部、ろ過タンクフタ部などから水漏れがないか確認する。
また配管接続部、浴槽の吸込口ユニット取り付け部、ヘアーキャッチャーフタ部などからエア吸いしていないか確認する。
(配管の接続不良によるエア吸いは、運転停止状態にすると水漏れとなってみつかることもある)
- ③ 熱洗浄の排水の確認をする。
通常浄化運転中(運転ランプ点灯中)に「熱洗浄」キーを2秒以上押して操作パネルに『70℃』および「洗浄中」を点滅させる。
キーを押してから10分後に再度「熱洗浄」キーを押すと、排水口から排水されるので排水管などから水漏れがないか、排水溝があふれたりしないか確認する。(約230リットル排水されます)
- ④ 湯温、曜日、時刻を設定する。
お客様の要望にしたがい「保温プログラム」および「塩素注入と熱洗浄のプログラム」を説明および設定する。
※設定の詳細は本機の取扱説明書「運転条件の設定」を参照してください。
※熱洗浄を毎日行なうように設定してください。
※設定内容は、本機の取扱説明書の「設定内容記録用紙」にお客様に記載していただくよう説明してください。
サービスコールなどの時に必要となります。

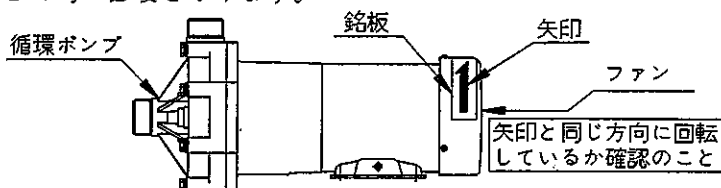


図11-1 循環ポンプの回転の確認

1.2. 保温材工事

保温材工事は、必ず上記1.1. 動作確認のあとに行ってください。

- ① 動作確認を行ない、正常に運転が始まったら、浴槽の吐出口、吸込口ユニットから本機までの塩ビパイプの配管部に保温材を巻く。
※保温工事が不十分だと浴水の温度がコントロールできない場合があります。
- ② 外壁に開けた穴は、メンテナンスに必要なので着脱可能な方法でふさぐこと。
新築の場合も、同様に着脱可能にしておくこと。

1.3. 設置日の記入

付属されている「保守連絡用シール」に連絡先、設置日を記入してお客様の目にとまる場所に貼ってください。