

本機の設置には、専門知識と専用工具が必要です。お客様が設置工事をされ、不備があると、感電や火災、水漏れの原因となります。設置はご購入の販売店にご依頼ください。

918C型 (BJ86/BL85)

工事説明書

屋外設置用・屋内（浴室外）設置用


- ・ 本機の機能を十分に発揮できるよう、本工事説明書の手順に従って正しい工事を行ってください。
- ・ 事前に設置場所、工事内容についてお客様と打ち合わせのうえ、決めてください。
- ・ 設置後の試運転時に単相200V電源が通電できるように所轄の電力会社に事前に連絡してください。
- ・ 取扱説明書をよくお読みのうえ、正しくお使いいただくようお客様にお伝えください。


蛇の目マシン工業株式会社

安全上の注意事項


- ・ 工事の前に、この「安全上の注意事項」をよくお読みのうえ据え付けてください。
- ・ 設置工事完了後、試運転を行い、異常がないことを確認するとともに、取扱説明書にそってお客様に使用方法、お手入れのしかたを説明してください。
- ・ 正しい設置および正しい使いかたをされなかった場合の製品の故障、事故については、当社は責任を負いませんのでご了承ください。
- ・ 注意事項はいろいろな表示をして説明しています。表示の意味は下記を参照してください。


危害、損害の程度を表わす表示

 **警告** この表示の欄は「死亡または重傷などを負う可能性が想定される」内容です。





 **注意** この表示の欄は「傷害を負う可能性および物的損害のみが発生する可能性が想定される」内容です。













危険の内容や回避方法を表わす表示の例

 絶対に行わないでください。（禁止事項）








 必ず指示にしたがい、実行してください。（強制事項）

警告

-  1. 設置は、工事説明書にしたがって確実に行ってください。
設置が不完全な場合は、感電、火災、本体転倒などによるケガ、水漏れの原因になります。
-  2. 接地（アース）工事は、接地工事説明書にしたがって必ず行ってください。
法令によりD種接地工事（旧第3種接地工事）が義務づけられています。（接地工事の種類によっては、電気工事士有資格者の工事を必要とする場合があります。）
接地工事による接地抵抗は200Ω以下とします。
アース線は、ガス管、水道管、避雷針、電話のアース線などに接続しないでください。
アースが不完全な場合は、感電、火災の原因になります。
-  3. 100Vおよび単相200Vの電源配線は本機専用配線を行ってください。
-  4. 100V、単相200Vともに必ず過電流遮断器（15A）を介して配線してください。
遮断器を介さないで配線をした場合は、火災の原因になります。

	5. 100V電源および単相200V電源と本体の接続を間違えないように行ってください。故障、火災の原因になります。
	6. 電源コードは、きつく束ねたり、袋に入れないでください。電源コードが発熱し、火災の原因になります。
	7. 電源コードおよび通信コードは、直接地面の上にとらすような配線をしないでください。また、ドア・窓等の可動部に配線したり、はさみ込んだりしないでください。コードの表面が傷むと、感電、火災、故障の原因になります。
	8. 可燃性ガスの漏れるおそれのある場所への設置は行わないでください。万一ガスが漏れて本体の周囲に溜ると、火災の原因になります。
	9. 設置は、重量に十分耐えられる場所に、工事説明書通りに確実に行ってください。また、本体はアンカーボルトで固定してください。設置に不備があると、地震等により本体が転倒し、ケガ、水漏れの原因になります。
	10. 本体設置場所の水はけが悪く、浸水しやすい場所は基礎工事で、本体を高くしてください。本体が浸水すると感電、火災、故障の原因になります。
	11. 本機と浴槽の配管工事は吸込側、吐出側ともそれぞれ1m以上の絶縁パイプで行ってください。電気技術規程「内線規程」により義務づけられています。
	12. 本体は、浴室に設置しないでください。本機は、屋外または屋内（浴室外）設置用です。
	13. 排水口は、工事説明書にしたがい、確実に排水できるところに工事してください。排水口からは熱水が排出されます。工事が不確実な場合は、やけどや家財等を濡らす原因になります。
	14. 排水口は浴室内に導かないでください。排水口からは熱水が排出されるので、やけどの原因になります。
	15. 点灯中のダブル制菌管ユニットは、紫外線を発生していますので絶対に直接肉眼で見ないでください。目の痛みや視力障害の原因になります。
	16. ダブル制菌管ユニットの光を皮膚に当てないでください。皮膚の炎症を起こす原因になります。
	17. 本機の分解や改造を行わないでください。感電、火災、故障の原因になります。
	18. 試運転の前に、必ず漏電ブレーカの動作を確認してください。確認していないと、万一の故障や漏電のとき感電や火災の原因になります。

注意

	1. 浴槽、配管部材などを加工した場合、手に触れる部分は必ずバリおよびエッジを取り除いてください。
	2. 工事の際に出た浴室内の切りくず等は、必ず掃除して取り除いておいてください。排水穴がつまり、浸水の原因になります。
	3. 配線等で壁に開けた穴は、シール材やキャップで防水処理を行ってください。不確実な場合は、屋内に浸水し、家財等を濡らす原因になります。
	4. 屋内に設置した場合、防水パンなどを設置し、各ドレンおよび排水口は確実に排水溝などに導いてください。漏水対策が不完全な場合は、家財等を濡らす原因になります。
	5. 工事の際、浴槽はシートなどでカバーし、傷がつかないように注意してください。
	6. 既存の浴槽を使用する場合、本機使用前の浴槽の状態を確認してください。浴槽表面に荒れ、ふくれ、変色などがある場合は、お客様にもご確認していただいでください。
	7. 運転中および運転停止直後は、熱いのでダブル制菌管ユニットに触れないでください。やけどのおそれがあります。

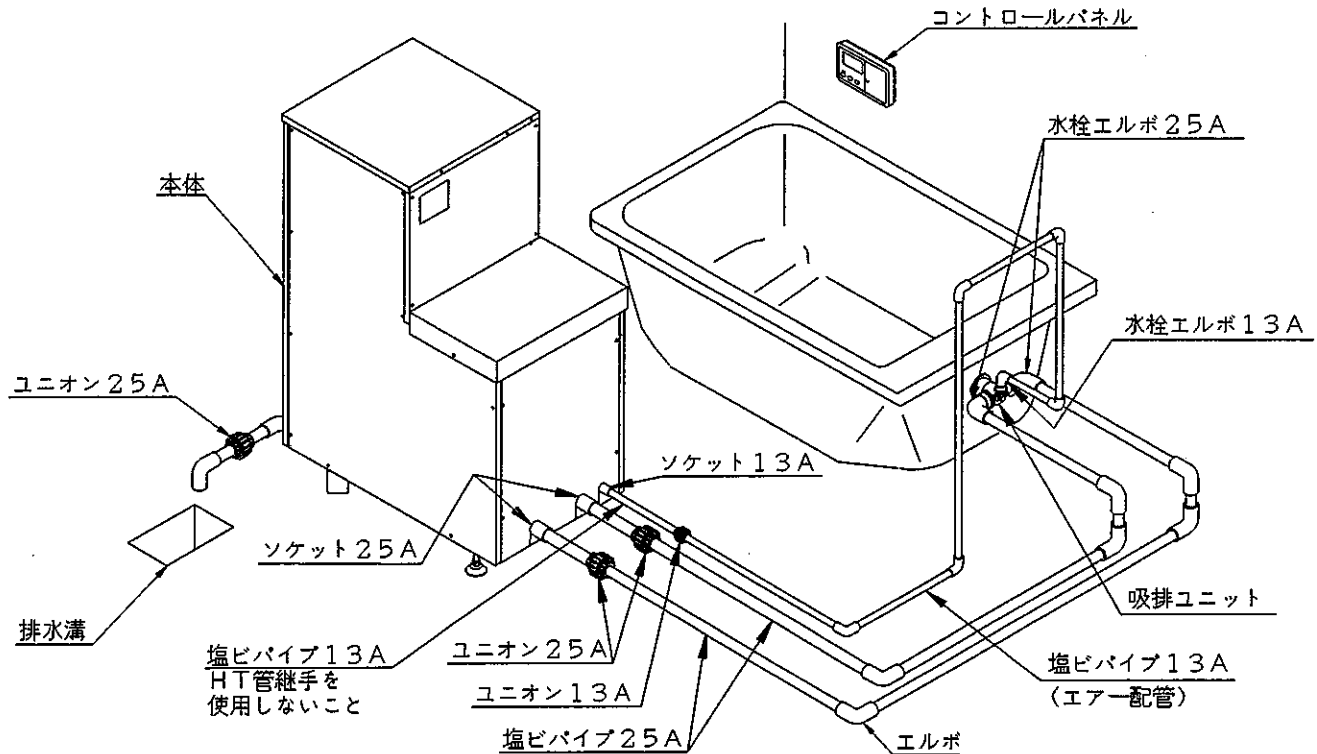
工事概要

設置には以下の工事があります

- 外壁、浴槽の穴開け
- コントロールパネルの取付け
- 吸排ユニットの浴槽への取付け
- 電気工事、アース工事
- 本体の配管・排水口の配管
- 保温材の取り付け

※25Aの配管は、耐熱性塩ビパイプ・継ぎ手（HT管）を使用してください。

※13Aの配管はHT管を使用しないでください。



※塩ビパイプ、ソケット、ユニオンは市販品です。



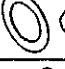

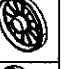




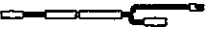





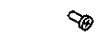
自動熱洗浄について、下記内容をお客様に必ず説明してください。



1. 自動熱洗浄を設定すると、午前5:00に熱洗浄を行ないます。終了するまで約30分かかり、そのあいだに熱水(50~70℃)を断続的に排水口から排水します。自動熱洗浄中は入浴したりしないよう、またやけどのおそれがあるため排水口に近づかないようお客様によく説明してください。特に小さなお子様がいるご家庭は注意するように説明してください。
2. 自動熱洗浄を行うと、浴水が約30ℓ排水されます。自動熱洗浄をする前に浴槽に湯を足しておくことをお客様に説明してください。
※詳細は取扱説明書〔自動熱洗浄〕の項を参照してください。

○ 梱包内容

開梱時、この工事説明書の他に、下記の部品が同梱されているか確認してください。

◆印はBL85シリーズ専用 ◇印はBJ87シリーズ専用

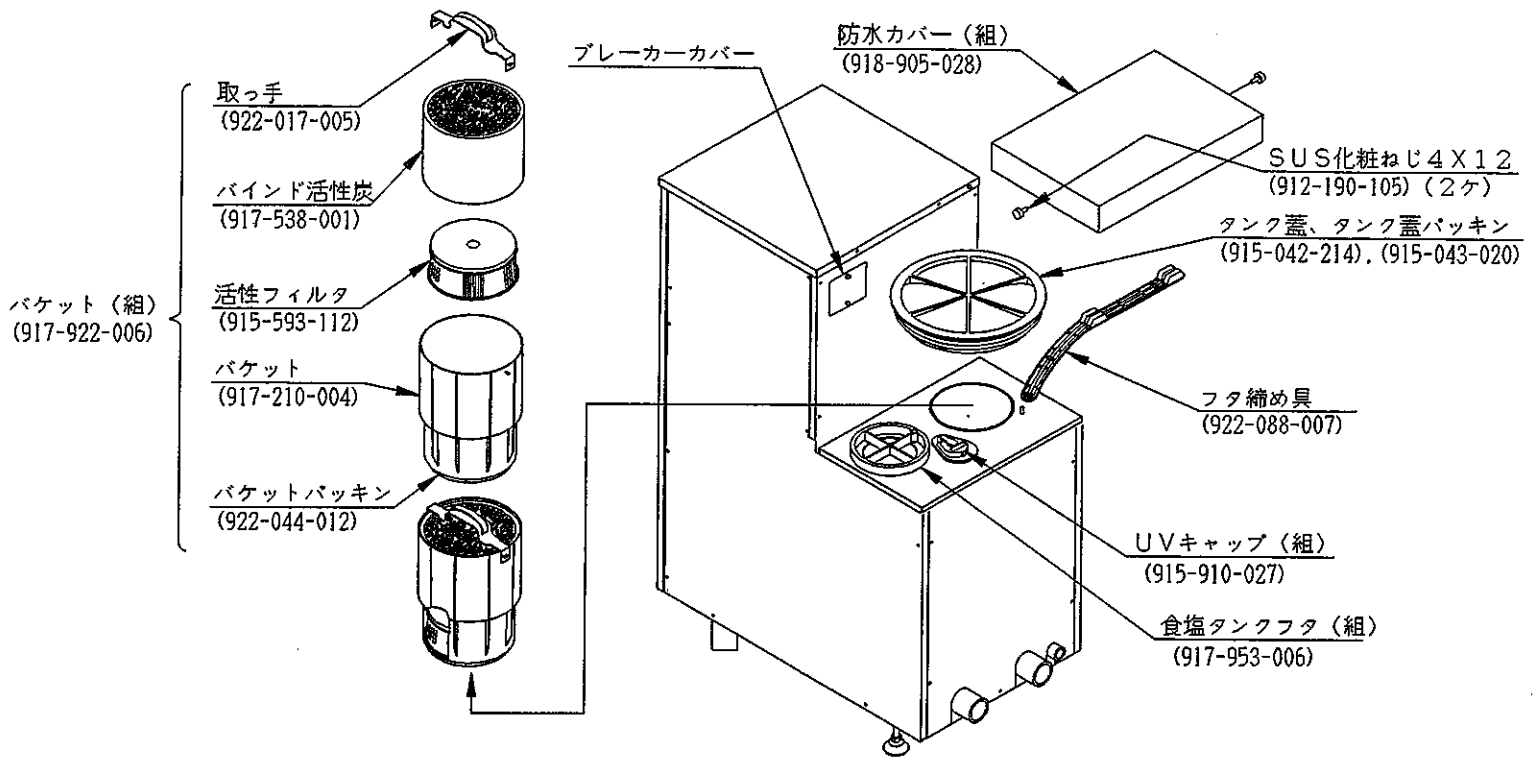
品名 品番	頁数	備考及び外観
吸排ユニット	1	 バッキン付き
浴槽バッキン(大) 917-171-013	1	 (黒)
スリーブバッキン(大) 917-172-003	1	 (乳白色)
フィルターケースフランジ	1	 (ネジ付)
プレフィルターケース 917-069-109	1	
プレフィルターケースふた 917-070-114	1	プレフィルター ケース(組) (917-970-009)
ヘアキャッチャーシート 917-274-006	1	
918-943-006		
水栓エルボ13A 918-128-007	1	
水栓エルボ25A 918-185-002	2	
電線管16 916-083-003	1	
通信コード(組) 918-541-000	1	
コントロールパネル(組) BJ87シリーズ: 918-942-005 BL85シリーズ: 918-942-108	1	
コードカバー 916-017-006	1	
カバー取付板 916-018-007	1	
フォーエース4A-628K 912-128-009	4	
+字丸木ねじ 3.5X38 000-199-605	4	
+バインド小ねじ 3X6 000-078-331	3	

品名 品番	頁数	備考及び外観
ナイロンクリップ SL-4N 000-126-106	1	
フタ締め具 922-088-007	1	
熱水注意シール 917-111-004	1	熱水注意!
◆ 保守連絡用シール 911-804-025	1	
◆ 保証書 911-801-402	1	
取扱説明書 BJ87シリーズ: 918-829-005 BL85シリーズ: 918-834-003	1	
◇ 定期お手入れ契約の勧め 917-829-002	1	
◆ 消耗品/定期お手入れ契約のご案内 918-830-009	1	
◆ 愛用者ペラ 915-846-009	1	
◆ 愛用者登録カード 915-847-022	1	
◆ 工事説明書(3)アース工事 915-815-010	1	
◇ ダブル制菌管ユニット申込葉書 915-860-009	1	
◇ 申し込み葉書 917-836-002	1	
◆ タイムスイッチ確認方法ペラ 918-812-016	1	
電気工事説明書 918-820-006	1	
壁側禁止ペラ 918-816-009	2	
設置工事概要ペラ 918-832-001	1	

吸排ユニットの吸込口と吐出口がわかれているストレートタイプ(2穴式)のセットは下記

吐出口・・・ジェットユニット(後)(組)品番:916-633-015

吸込口・・・吸湯ユニット(後)(組)品番:917-969-005



○ 設置に必要な部材及び工具

設置に必要な部材

- | | |
|---|--|
| <ul style="list-style-type: none"> 塩ビパイプ 25A (HT) (循環用) 塩ビパイプ 13A (VP) (エア配管用) エルボ 25A (HT) (循環用) エルボ 13A (VP) (エア配管用) TSソケット 25A (HT) (循環用) TSソケット 13A (VP) (エア配管用) ユニオン 25A (HT) (循環用) ユニオン 13A (VP) (エア配管用) 水栓ソケット 25A (HT) (循環用) バルブソケット 13A (VP) (エア配管用) 過電流遮断器 (単相200V, 15A) 過電流遮断器 (100V, 15A) | <ul style="list-style-type: none"> 土台ブロック 保温材 (25A用) 補修用シール材 シールテープ 外壁補修材 塩ビパイプ用接着材 ビニールテープ VVF1.6ケーブル (2芯) (単相200V用) (アース線を含む場合は3芯) VVF1.6ケーブル (2芯) (100V用) (アース線を含む場合は3芯) |
|---|--|

設置に必要な工具

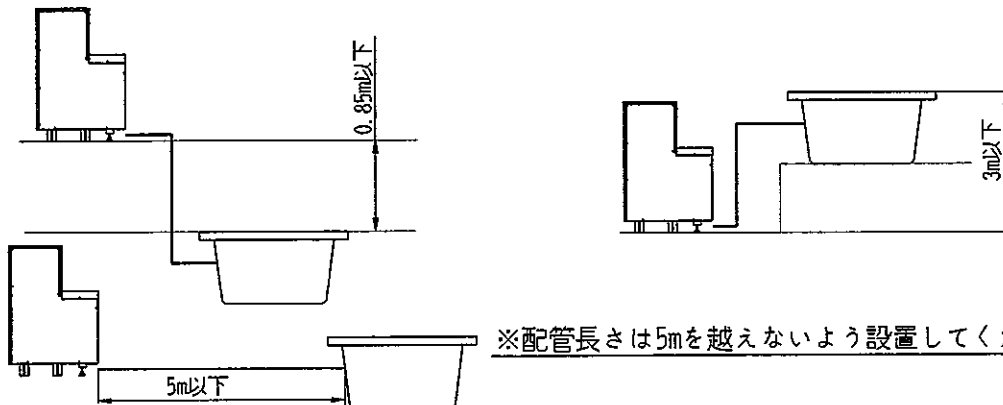
- | | |
|--|--|
| <ul style="list-style-type: none"> 電気ドリル モンキレンチ のこぎり パイプレンチ インシュロック コードリール 金切りのこ サンダー ハンマー 水平器 コアドリル (φ100mm) (外壁穴開け用) ホルソー (φ48mm~φ50mm) (ホーロー、ステンレス用) コーキングガン (シリコンコーキング) | <ul style="list-style-type: none"> アーステスタ スパナ 塩ビカッター ダイヤモンドカッター はつり工具 プライヤー ニッパー カッター ドライバー |
|--|--|

※ 25Aの配管は耐熱性塩ビパイプ・継ぎ手 (HT管) を使用してください。

(電気技術規程「内線規程」により絶縁パイプを使用することが義務づけられています。またHI塩ビパイプを使用すると配管部が変形することがあります。)

○ 設置場所について

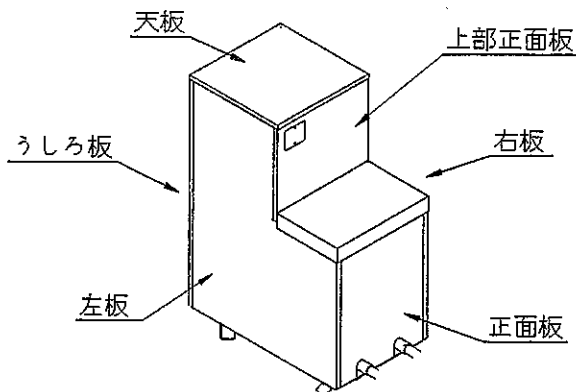
1. 本体の設置高さについては、浴槽の縁から本体の脚底まで上限0.85m、下限3m以内としてください。また配管長さは、5m以内としてください。



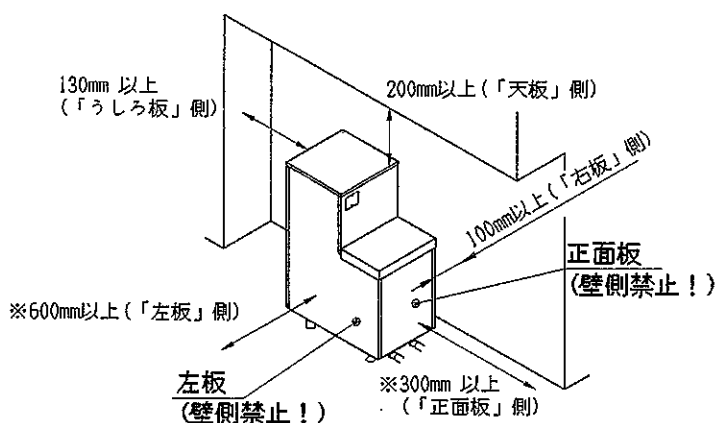
2. 本体のまわりは、メンテナンスのためのスペース (左下図の本体設置スペースを参照) を必ず確保してください。

3. 本体は、アンカーボルトで固定してください。
 ※本体が満水になると、大変重くなりますので（満水時 170kg）、強度の十分な床面または、基礎工事を行ってください。
 ※アンカーボルトの取付位置は、右下図のアンカーボルトおよびアジャスタ用脚の位置図を参考にしてください。
 また、アンカーボルトはM10を使用してください。

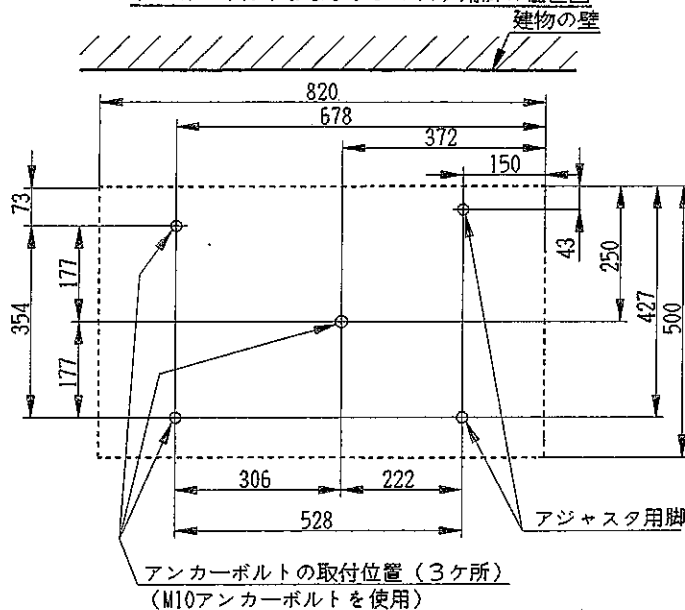
本体外装の名称



本体設置スペース

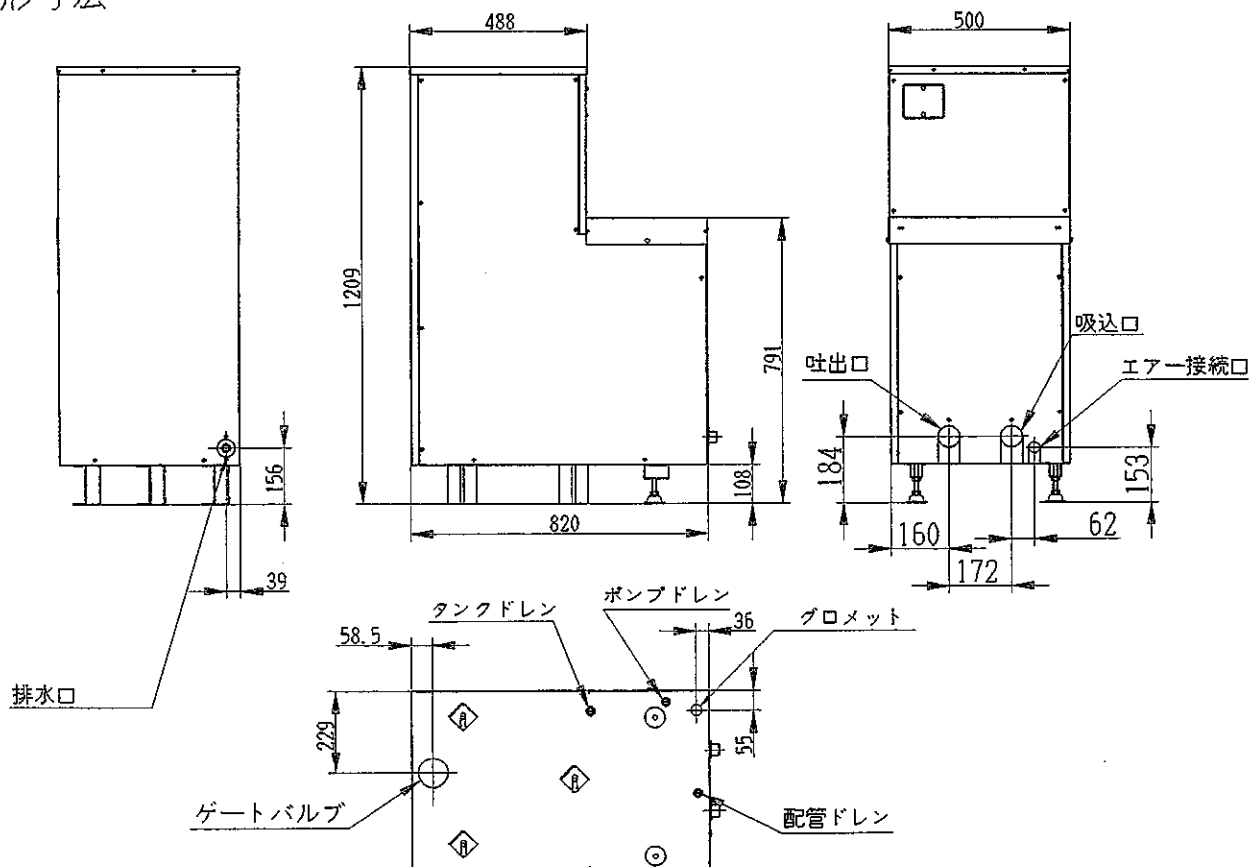


アンカーボルトおよびアジャスタ用脚の位置図



※印は、「正面板」側が600mm以上確保できる場合は、「左板」側のスペースは400mm以上で可能です。

○本体外形寸法



○設置工事上の注意

1. 本体は、浸水のおそれのない水はけのよい場所に設置してください。
本機は、浴室外専用機です。浴室内へ本体を設置しないでください。
2. 積雪が予想される地域では、本体が雪に埋没しないような処置をしてください。
3. 海岸地域では、本体が塩害を受けないような処置をしてください。
4. 保温性をあげるため、できるだけ風が当たらないような場所を選ぶか、または囲い等により当たらないような処置をしてください。
5. 電源コード及び通信コードは、地面をはわせないでください。外壁等にコードクリップで固定してください（図1参照）。（ステップルは使用しないでください。）
6. 熱洗浄時には、排水口から熱水が出るので危険のないよう、水はけのよいところに導くように配管してください。排水口は、浴室内には設けないでください。やけどの原因になります。また排水の配管にバルブ等を設けなくて、常に開放状態にしてください。
7. 本体を浴槽より低い位置に設置するときや、配管がトラップするときは図2のように外部配管にオプションで用意されているドレンエルボ(918639017)を設けてください。ドレンネジが下になるように配管してください。（図2参照）
※水抜き用のバルブを設けないと、メンテナンス時に配管内のすべての水抜きが行えずに長期運転停止時に凍結したり、水の腐敗の原因になります。
8. 25Aの塩ビパイプ、継ぎ手類は、必ず耐熱性塩ビパイプ・継ぎ手（HT管）を使用してください。
9. 塩ビパイプの接着には、塩ビ接着用の接着剤を使用してください。接着剤は、耐熱性塩ビパイプ（HT管）用のものを使用してください。またねじ部を接合するときはシールトテープを巻いてください。
10. 25Aの塩ビパイプ配管部には、屋内、屋外部分ともに、保温材を巻いてください。
11. 25Aの塩ビパイプ配管で直線部が長くなるときは、サドルや立バンドなどで支持してください。また配管部を固定するときは無理な力がかからないように注意してください。接着部のはがれなどの原因になります。（図1参照）
12. 13Aの塩ビパイプ（エア用配管）は、浴槽にできるだけ近い所がかつ浴槽縁から300mm以上逆トラップをかけて配管してください。（図3参照）
13. 配管用に開けた外壁の穴は、メンテナンスに必要なので着脱可能な方法でふさいでください。（新築の場合も同様）

図1

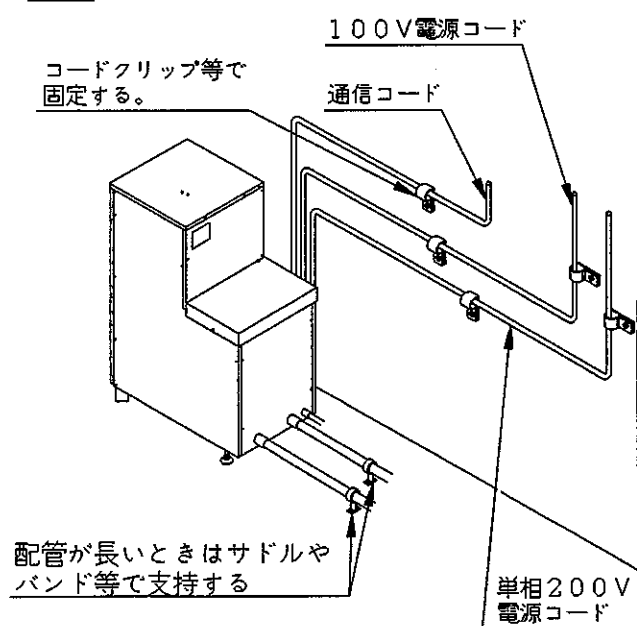


図2

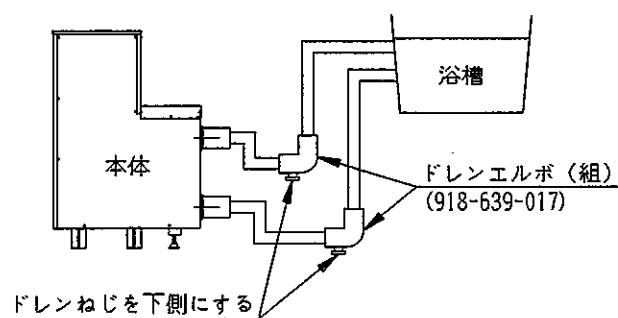
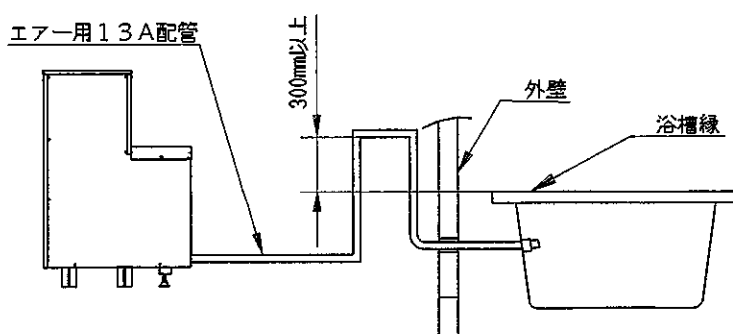
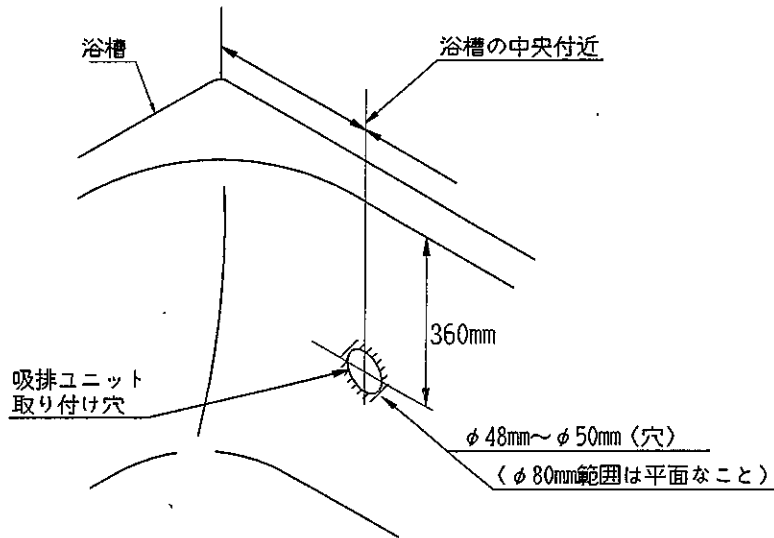


図3

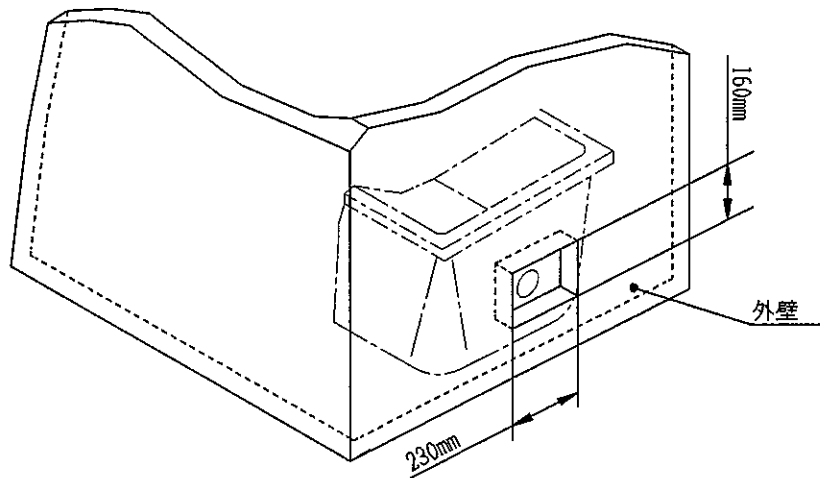


工事手順

1. 吸排ユニットの取り付け用の穴開け（外壁及び浴槽の穴開け）



- ① 浴槽の中央付近、浴槽縁から360mm下に吸排ユニット取り付け用の穴の位置決めをする。
※普段お客様が入浴していない状態での浴水面がわかる場合、浴水面と吸排ユニットの中心が160mm以上離れていることを確認してください。
(浴水面と吸排ユニットの中心が160mm以下の場合、吸排ユニットが水面より出やすくなり、エア吸いで本体が『水不足』運転停止になる恐れがあります。)
※浴槽の裏側の穴の中心からφ80mmの範囲が平面であることを確認し、保温材が付着しているときは、はがして取り付け面をたいらにしてください。

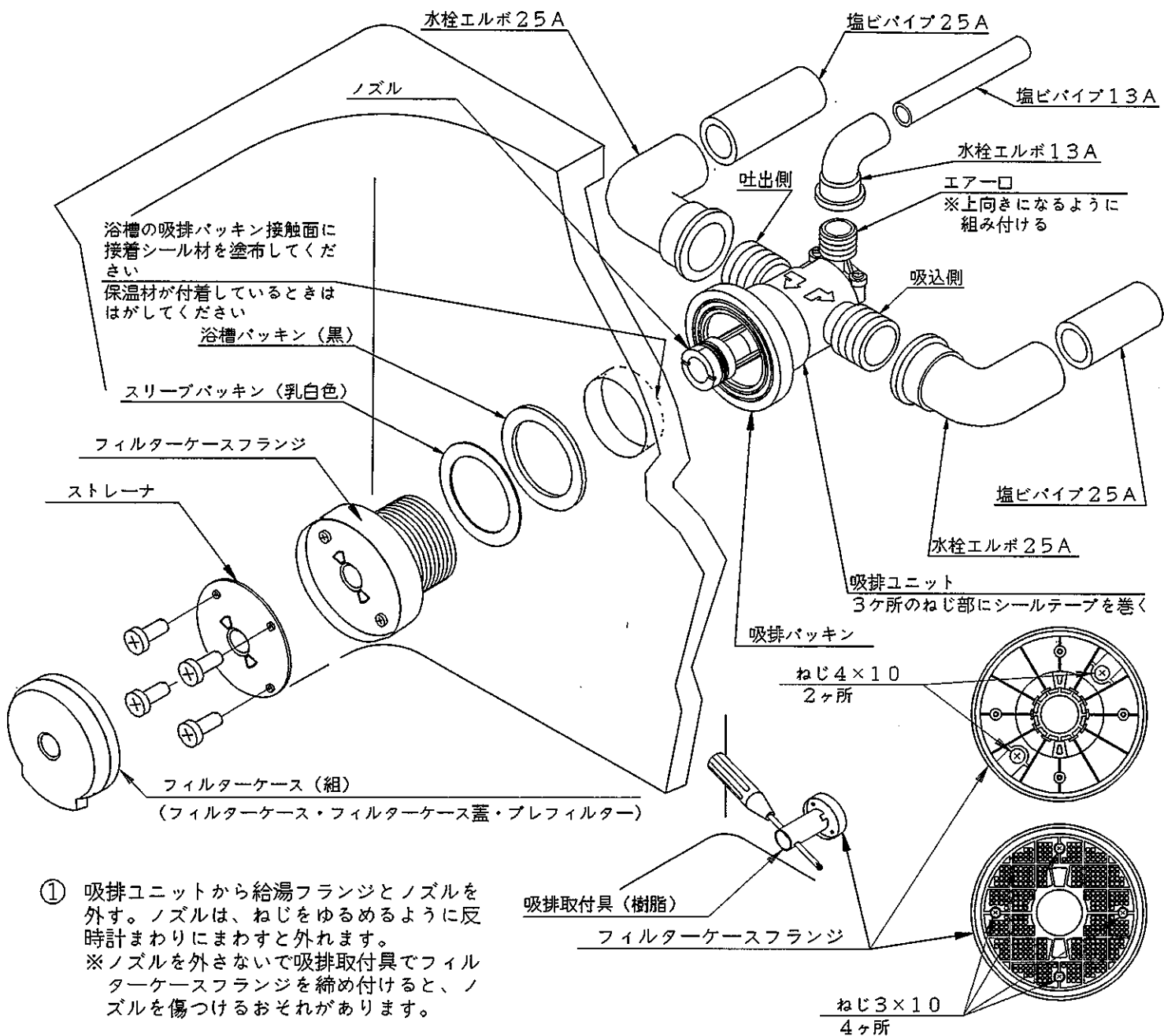


- ② 浴槽に位置決めをした穴の中心が中央になるように、幅230mm、高さ160mmの穴を浴室壁と外壁に開ける。
※浴槽に位置決めをした裏側に、水道管や支柱などが無いことを確認してください。うしろに障害物があると配管できません。
- ③ 浴槽に位置決めをした所を中心にφ48mm~φ50mmの穴を開ける。
※浴槽の材質が金属で錆びるおそれのあるものには、防錆処理を穴開け部にしてください。

2. 吸排ユニットの取り付け

(25Aの配管は、耐熱性塩ビパイプ (HT管) を使用してください)

・吸排ユニットがスペースなどの制約で取り付けにくいときは、吐出口ユニットと吸込口ユニットがわかれているタイプ (2穴式) のものがあります。(「工事概要」の「梱包内容」表の欄外参照)

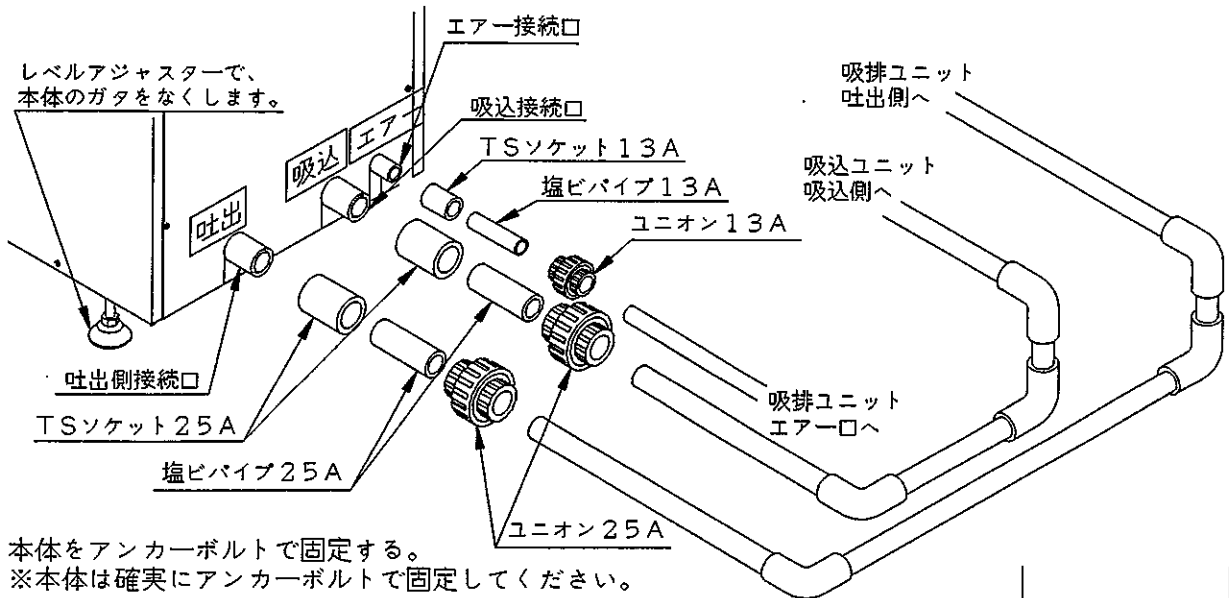


- ① 吸排ユニットから給湯フランジとノズルを外す。ノズルは、ねじをゆるめるように反時計まわりにまわすと外れます。
※ノズルを外さないで吸排取付具でフィルターケースフランジを締め付けると、ノズルを傷つけるおそれがあります。
- ② 吸排ユニットの吸込側と吐出側のねじ部にシールテープを巻き、水栓エルボ25Aを図のような向きに取り付ける。
吸込側と吐出側の水栓エルボ25Aに塩ビパイプ25Aを接着する。
※塩ビパイプ25Aは吸排ユニットを取り付けたとき、屋外に突き出るように適当な長さにしておいてください。
- ③ 吸排ユニットのエアークにシールテープを巻き、水栓エルボ13Aを図のような向きに取り付ける。
水栓エルボ13Aに塩ビパイプ13Aを接着する。
※塩ビパイプ13Aは吸排ユニットを取り付けたとき、屋外に突き出るように適当な長さにしておいてください。
- ④ 浴槽の吸排バックイン接触面に、水まわり用シリコン接着シール材を塗る。
(浴槽の内側には塗らない。)
- ⑤ フィルターケースフランジを、浴槽に開けた穴に、浴槽をはさみこむように図の順に吸排ユニットにねじ込んで取り付け、フィルターケースフランジを吸排取付具(樹脂)で締め付け後、仮入れされているねじ4×10(2ヶ所)を増し締めする。
※ねじ4×10は、仮入れ状態のまま浴槽に取り付け後、増し締めする。
(締め付けトルクは、100N・cm(10kgf・cm)増し締めしないと、フランジが緩み水漏れする場合があります。
※フィルターケースフランジの締め付けトルクは、1000N・cm(100kgf・cm)です。
※浴槽の厚さが12mmを超える場合は、オプション「ロングフランジ二穴セット(917406102)」を使用してください。締め付け量が浅いまま工事しますと、水漏れの危険がありますのでご注意ください。
※吸排ユニット(組)はエアーク(ねじ止めしてあるところ)が上向きになるように組み付けてください。

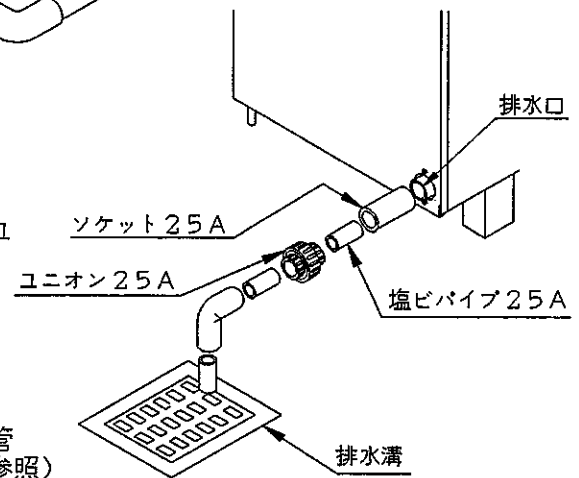
- ⑥ フィルターケースフランジにストレーナを取り付け付属のねじ3×10（4ヶ所）で締め付ける。
※ねじ3×10の締め付けトルクは、30N・cm(3kgf・cm)です。
- ⑦ ノズル、フィルターケース（組）を取り付ける。

3. 本体の固定・配管・排水口の配管

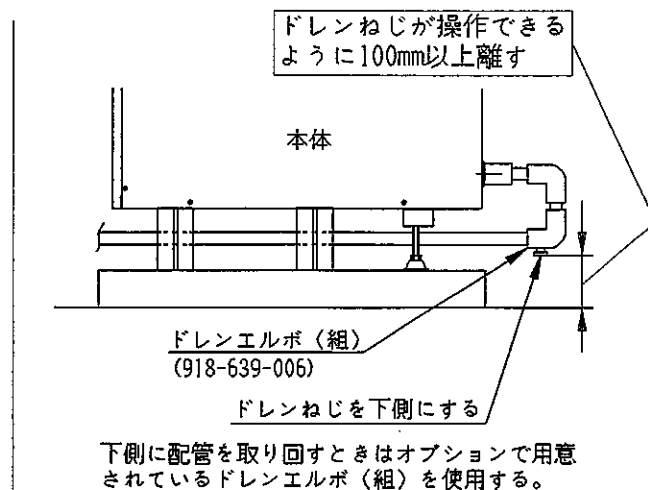
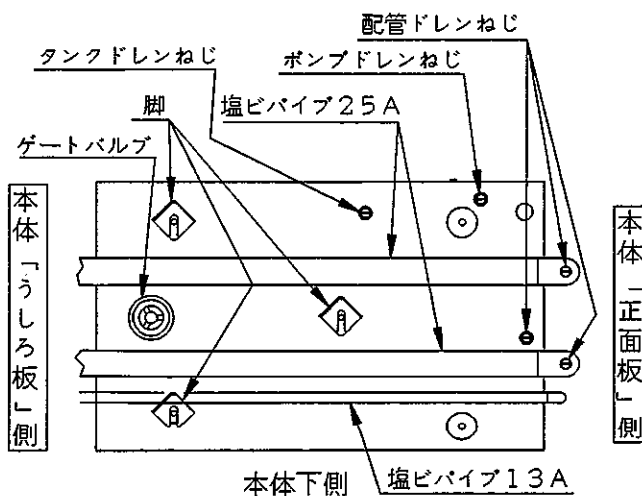
（25Aの配管は、耐熱性塩ビパイプ（HT管）を使用してください）。



- ① 本体をアンカーボルトで固定する。
※本体は確実にアンカーボルトで固定してください。
- ② レベルアジャスタで本体のガタをなくす。
- ③ 本体の吸込及び吐出接続口（パイプ部分）にTSソケット25A、塩ビパイプ25A、ユニオン25Aの順に取り付ける。
- ④ 本体のエアー接続口にTSソケット13A、塩ビパイプ13A、ユニオン13Aの順に取り付ける。
- ⑤ 本体の吐出接続口側に貼付のシールに「本体吐出側」と表示されている側を接続する。
- ⑥ 本体のエアー接続口と吸排ユニットのエアー口を接続する。
※エアー用の13Aの塩ビパイプは、必ず逆トラップをかけて配管してください。（**工事概要**「設置工事上の注意」15.項参照）



※ゲートバルブ、ポンプドレン、タンクドレン、配管ドレンは本体蓄熱槽および循環ポンプの湯を抜くためのものです。「うしろ板」側に引き出すような配管をする場合は、お客様がバルブやドレンの開閉動作ができるように工事を行ってください。（配管でふさいだり、手が入らないような工事をしないでください。）



⑧ 本体の「排水」と表示のある排水接続口に、ユニオン25Aを取り付けて塩ビパイプ25Aで浴室や台所の排水が流れ込む排水溝に導く。

※洗浄のときには、熱水が排出されますので排出口は危険のないように導いてください。

浴室内に排水口を導かないでください。やけどの原因になります。

※洗浄のときは約30リットルの湯が排出されます。

排水用の配管は、水はけのよいところに導いてください。

※排水の配管には、バルブ等を絶対に設けなくて、常に開放状態にしておいてください。

※排水溝等に配管したとき、排水溝側の排水が本体内に逆流してくるような配管は、行わないでください。

※配管は、自然に水が流れ出るようにし、水が溜まるような配管にしないでください。

(配管内に水が溜まったままだと、凍結して配管部材が割れたり、溜まった水が腐敗したりします。)

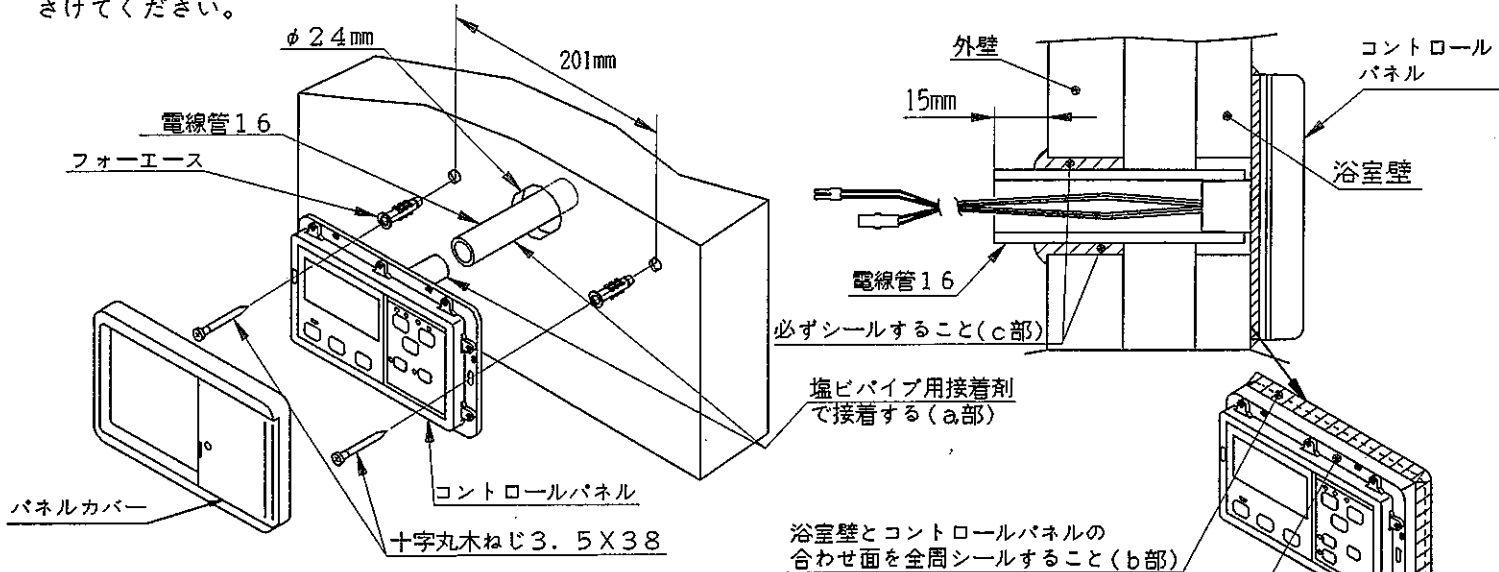
※屋内(浴室外)に設置するときは、逃がし弁排水口にパイプ(オプション)(品番:911240119)を使用して市販の塩ビチューブ(内径φ8)を接続し、排水溝等に導いてください。

(逃がし弁排水口からは、逃がし弁の点検のときやジェット運転中に浴槽の吹き出し口をふさいだりしたときに熱水が出てきます。)(**工事概要**)「設置工事上の注意」9、項参照)

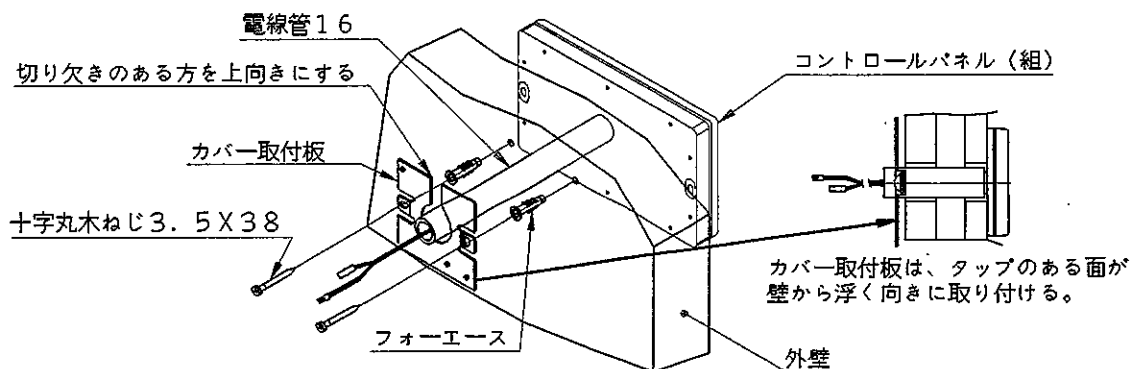
※本体を2台以上設置する場合も排水管を合流させずに1本ずつ排水溝に導いて下さい。

4. コントロールパネルの取り付け

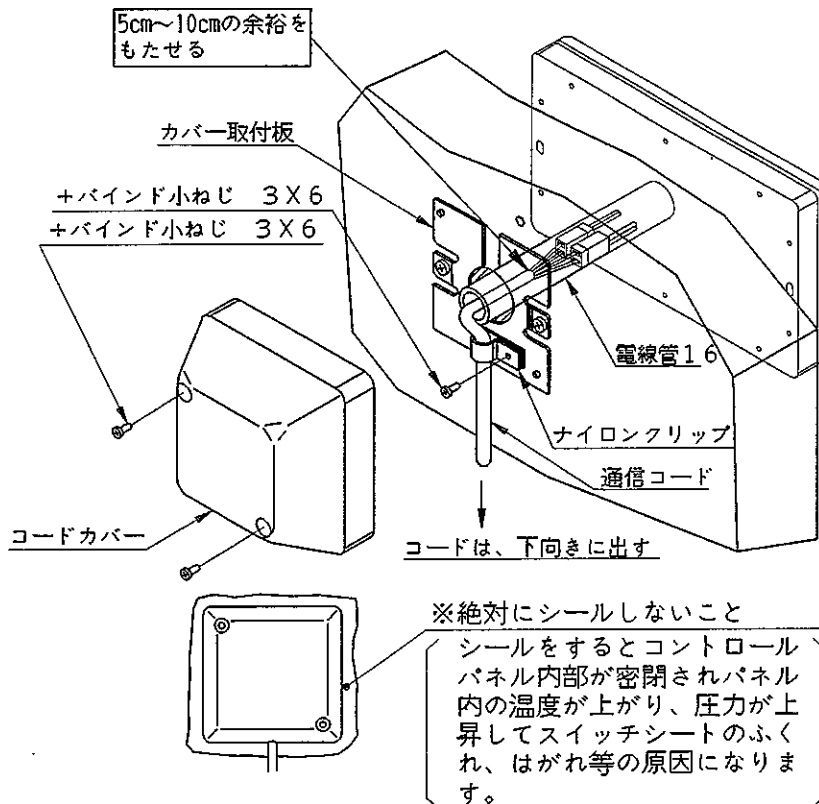
コントロールパネルは、浴室や脱衣所の操作しやすい場所に取り付けてください。また直接、水のかかるような場所は、さけてください。



- ① 壁にコントロールパネル裏側の電線管16を通す穴(φ24)を開ける。パネルカバー取り付け面
- ② 電線管16をコントロールパネルのパイプ部に差し込み、外壁側から15mm突き出す位置で切断する。
※このとき、コードを切らぬように電線管16は、コントロールパネルから外してから切断してください。
- ③ コントロールパネルと電線管16を塩ビパイプ用の接着剤で接着する。(a部)
- ④ パネルカバーを外し、コントロールパネルを浴室の壁に十字丸木ねじ3.5X38で取り付ける。必要に応じてフォーエースを使用する。
※フォーエースの下穴はφ6.4mmです。
- ⑤ 浴室の壁とコントロールパネルの合わせ面を図のようにシリコン接着シール材でシールする。(b部)
※このとき、パネルカバー取り付け面にシリコン接着シール材がはみださないようにしてください。
- ⑥ パネルカバーをもとどおりに取り付ける。
- ⑦ 外壁の穴と電線管16の隙間をシリコン接着シール材でシールする。(c部)
- ⑧ コントロールパネルの裏側に出ている電線管16が通るようにカバー取付板を壁に固定する。
壁への取り付けは、必要に応じてフォーエースを使用する。
※カバー取付板は、切り欠きのある方が上向きになるように取り付けてください。



- ⑨ コントロールパネル側と本体側の通信コードのコネクターを接続し、コネクター部分を電線管16の中に押し込み、通信コードをナイロンクリップでカバー取付板に固定する。
 ※コードは、必ず下側から出るようにしてください。
 ※通信コードをナイロンクリップで固定するときは、コントロールパネル側のコード部分に5cm～10cmの余裕をもたせてください。
- ⑩ コードカバーを+バインド小ねじでカバー取付板に取り付ける。
 ※コードカバーのまわりは、絶対にシールしないでください。



※付属の通信コードが短い場合、ロング通信コード（9m、オプション）（918541103）を使用してください。

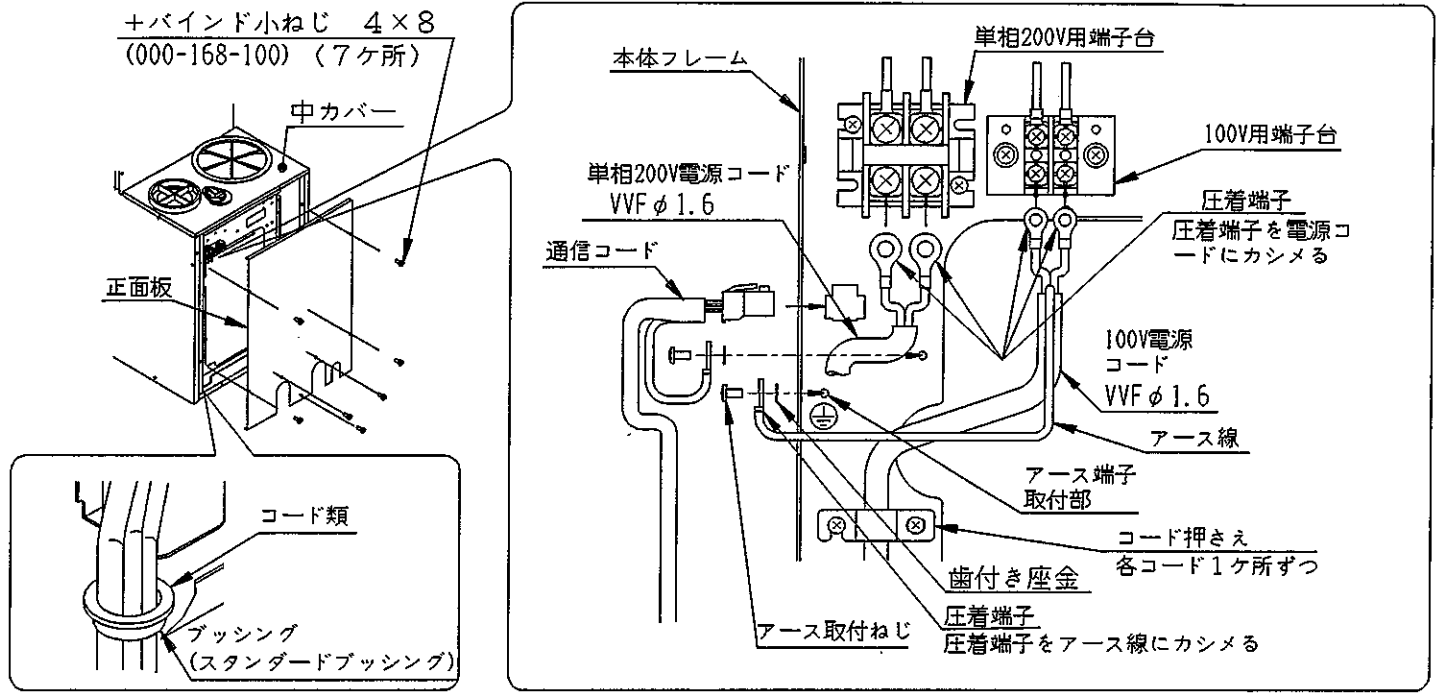
- ⑪ 前面板を、7本のねじを外して取り外し、通信コードのもう一方の側のコネクターを本体底のブッシングを通してから、本体フレームのコネクターに接続する。（下記5. 電気の工事の図参照）
- ⑫ 通信コードを、本体フレームにコード押さえ（1ヶ所）で固定する。
 通信コードを本体フレームのコネクターに差し込み、シールド線を端子に接続する。
 ※通信コードの余った部分は、巻いてまとめて壁等に固定してください。
 余ったコードを小さく折りたたんだりしないでください。
 余ったコードを本体内に収納しないでください。本体内の発熱部に接触してコードの表面が傷みます。
 ※コードは地面をはわぜたり、浸水するような場所には置かないでください。

5. 電気の工事・アース工事

- 以下の電気工事は電気工事士有資格者が行ってください。
- 電源コードは100V、単相200VともにVVFφ1.6ケーブルを使用してください。

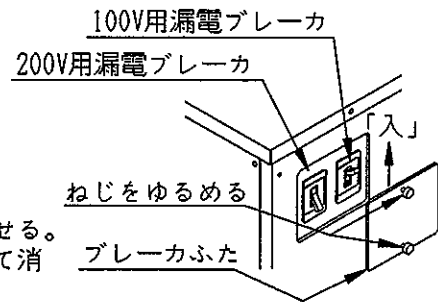
- ① 前面板を7本のねじを外して取り外す。
 ※前面板が外しにくい時は、中カバーの前面板付近を1～2mm上に持ち上げるようにして下さい。
- ② 100Vと単相200Vの電源コードを本体底のブッシングを通して、それぞれ表示シールと同じ電圧の端子台に付いている圧着端子でカシメてから接続する。
 ※圧着端子は、100V用と単相200V用は異なります。
 ※電源コードは100Vと単相200Vを間違えないでください。
 ※端子台のねじ4ヶ所はしっかりと締めてください。
 ※100V用及び単相200V用圧着端子双方のカシメ部分が接近しないように注意してください。

- ③ アース線を本体フレームにあるアース端子取付部に付いている圧着端子でカシメてから接続する。
 ※アース工事は必ず行ってください。法令によってD種接地工事が義務づけられています。
 ※アース線は100Vまたは単相200Vの電源コードが3芯の場合はコードの1線を利用し、2芯の場合は別のアース線を使用して接続してください。
- ④ 電源コードを、図のようにコード押さえで固定する。
 ※コード押さえは各コードにつき1個ずつ使用して固定してください。
 ※コードは、地面をはわせたり、浸水するような場所には置かないでください。



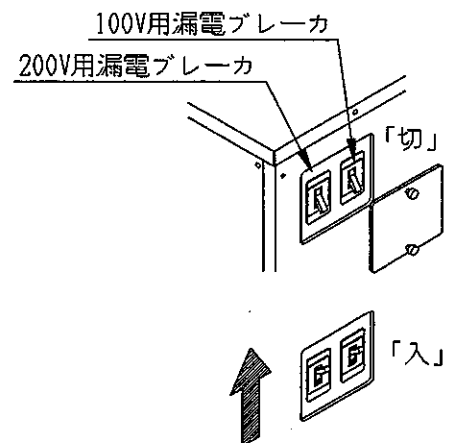
6. 100V電源の確認

- ① 本機専用の100Vの配線用遮断器のスイッチを入れる。
 ※ここで200Vの配線用遮断器のスイッチを入れしないでください。配線が間違っていると本体故障の原因となります。
- ② 本体のブレーカふたを開けて、右側の100Vの漏電ブレーカのスイッチを入れる。
 ※200Vは切ったままにしておいてください。
- ③ コントロールパネル側に、時刻表示が出ていることを確認し、正しい時刻に合わせる。
 ※コントロールパネルの「運転」ランプが点灯した場合は、「運転」キーを押して消灯してください。
 ※時計表示部に「99 14」、または「99 15」が表示されたときは、通信コードのコネクタの接続を点検してください。エラー表示を消すには、再度、ブレーカの電源を入れ直してください。
 ※時計表示部に「55 17」が表示されたときは、取り扱い説明書の「こんなときには」の「チェックメッセージが表示された」を参照して対処してください。

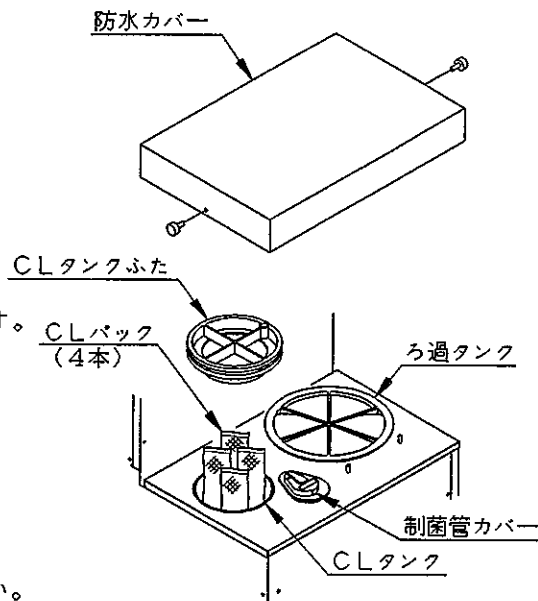


7. 試運転

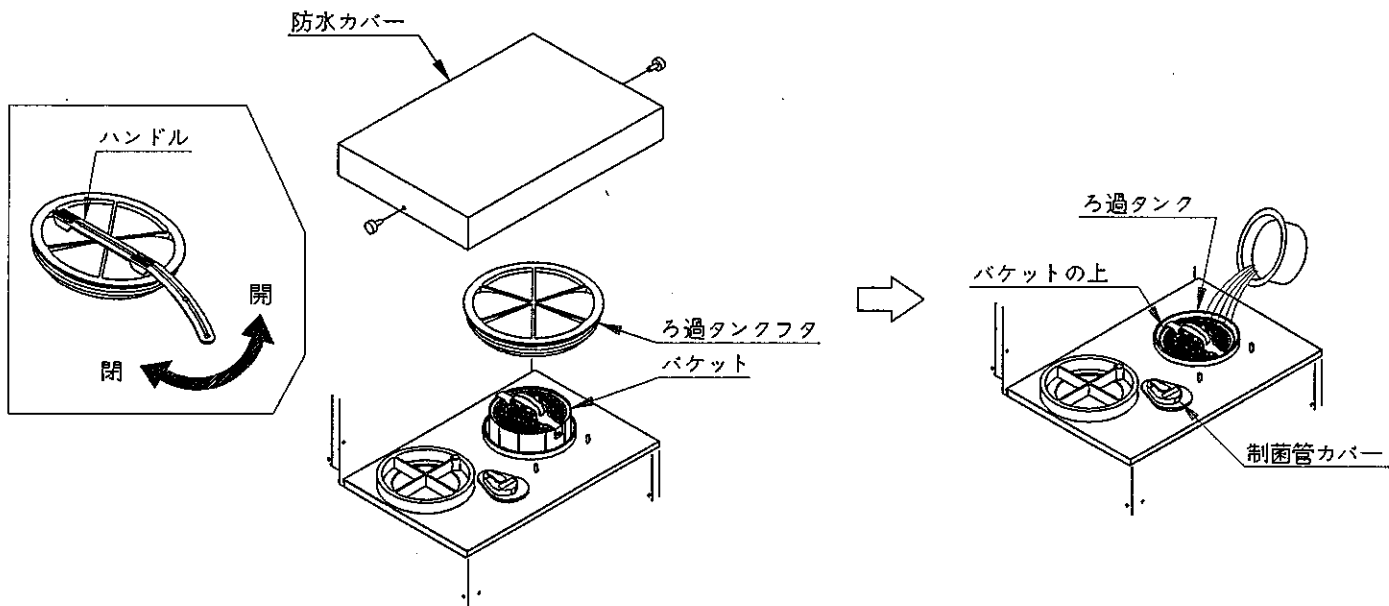
- ① タンクドレン、ポンプドレン、配管ドレン、ゲートバルブが締まっていることを確認する。
- ② 本体側面の3ヶ所の水抜き用ドレン（ポンプドレン・配管ドレン）のねじが締まっていることを確認する。
 ※ねじは、マイナスドライバーなどを使用して軽く締めつけてください。
- ③ 本機専用の配線用遮断機のスイッチを入れ、本体内蔵の漏電ブレーカのスイッチを入れる。
 ※ろ過タンクや浴槽に水をはるときは、必ず本機の電源が入っている状態で行ってください。
 電源が入っていない状態で行うと、浴槽の水がろ過タンクからあふれたり、ろ過タンクの水が本体外部に排水されてしまうことがあります。
 ※ブレーカふたのネジは、ゆるめるだけで抜く必要はありません。
 ※抜け止め機構付きコンセントは差し込んでから時計方向に回して、確実にロックしてください。



- ④ 防水カバーとCLタンクのふたを取り外し、CLタンクの中にCLパック（クリーンパック）4本を入れてふたを閉める。
 ※ふたを締める時は、ふたがストッパーに当たるまで回してください。
 ※CLパックのセットは、必ず電源を入れた状態で行ってください。
 （手順③参照）
 ※新しいCLパックは、外側のフィルムパック（銀色）をやぶって取り出してください。CLパックの袋（白色）は絶対にやぶかないでください。
 袋の中の電解促進剤を直接入れると、運転が正常に行われず、故障の原因になります。
 ※CLパックをふたではさまないように注意してください。



- ⑤ 浴槽が空になっていることを確認し、ろ過タンクふたを取り外して、ろ過材（活性フィルター・バインド活性炭）を入れたバケットをセットする。
 ※浴槽に湯がはっていると、ろ過タンクから水があふれる場合があります。
 ※ふたの開閉には付属のハンドルを使用してください。
 ※新しいバインド活性炭は黒い粉が多少出ますので、洗ってからお使いください。
- ⑥ ろ過タンクに水または湯をはり、バケットを上からたいらになるように押し込んで、ふたを閉める。
 （循環ポンプの呼び水）
 ※水をはり始めるとバケットが少し浮き上がります。
 しばらくして沈み込んだ状態で、バケットの上付近まではってください。
 ※制菌管カバーやCLタンクふたなど、周辺に水をかけないように注意してください。
 ※ふたは手でしめたあと、ハンドルで軽くしめつけてください。

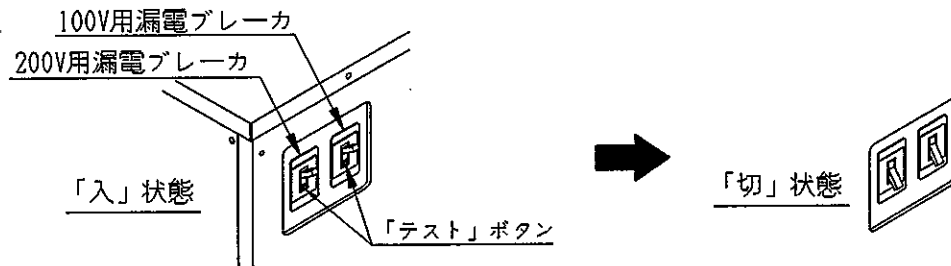


- ⑦ プレフィルターケースにヘアークッチャーシートをセットし、浴槽に湯をはる。
 ※浴槽の湯が、吐出口の穴の上10cm以下にならないように注意してください。
 浴槽水が少なくなると、大きな水音がしたり、浴槽水を浴槽外に噴き出すおそれがあります。
- ⑧ 浴槽いっぱい湯をはり”水はり運転”を行う。（約100リットル分は、蓄熱槽の水はりに使われる。）
 ”水はり運転”は、運転停止状態で「ジェット」キーを押したまま、「アフタークリーン」キーを1秒以上押し「運転」ランプを点滅させて開始する。
 ※”水はり運転”のとき吸排ユニットが水面より出そうになったら浴槽に湯を足してください。
- ⑨ 水はり運転は約25分かかります。

8. 200V電源および漏電ブレーカの確認

・200Vが通電できるように所轄の電力会社に事前に連絡する必要があります。

- ① 本機専用の200Vの配線用遮断機のスイッチを入れる。
- ② 前記7. 試運転で本体の水はりが終了しているのを確認し、本体にある200Vの漏電ブレーカのスイッチを入れる。
- ③ コントロールパネルの時刻を深夜電力の時間帯の午前4時頃に合わせ、運転中に「変更」キーを押しながら「確定」キーを押して、蓄熱槽ヒータの通電(200V)を確認する。(この操作により、蓄熱槽ヒータをONさせることができます。)コントロールパネルの時計表示部に時刻以外、何も表示されなければ正常です。
※蓄熱槽ヒータが通電されていない場合は、コントロールパネルの時計表示部に「55 30」が表示されます。「55 30」が表示された場合は蓄熱槽ヒータに200Vが通電されていないので、200Vの配線を点検してください。エラー表示を消すには、再度、2ヶ所の漏電ブレーカを入れ直してください。
※午前4時に合わせるのは、動作確認時に通電制御されても確実にヒータONとさせるためです。
- ④ 「運転」キーを押して運転を停止してから漏電ブレーカの「テスト」ボタンを押し、“切”の状態になることを確認する。
※100V用、200V用の2ヶ所とも確認してください。
- ⑤ 漏電ブレーカ(2ヶ所)のレバーを上側に倒し“入”の状態にし、運転を再開する。
- ⑥ ヒータ通電等の確認を終了したら、本機のコントロールパネルの時刻を正しい時刻に合わせる。また、深夜電力用のタイム・スイッチの時刻も正しいか確認する。(ずらした場合は正しい時刻に合わせる。)
※本機の時計は24時間制表示なので、午後の場合は12時間加えた値にしてください。(例：午後4時は「16:00」に合わせる。)コントロールパネルの時刻およびタイム・スイッチの時刻が合っていないと、翌日時計表示部に「55 30」が表示され本機の運転が正常に行われません。

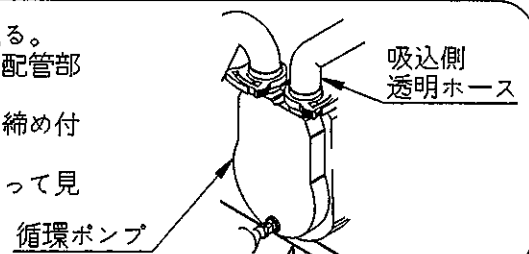


9. 動作確認（水漏れ、エア吸い、浴水循環量の確認）

配管部分、本体部分の水漏れおよびエア吸いのないこと、浴水循環量が正常なことを確認する。
特に接着剤で接着した所やシールテープで接続した所、ろ過タンクのふたの所などの水漏れ、エア吸いがないか注意する。

- ① 運転状態でコントロールパネルの「アフタークリーン」キーを押して、運転中に配管接続部、吸排ユニット、ろ過タンクのふたなどから水が漏れていないことを確認する。
- ② 「ジェット」キーを押して、ジェット無し（ソフト運転）をえらび、ジェットユニットの吹出口から泡が出ないことを確認する。
※運転開始後しばらくは、本体内部に残っている空気が出るため吹出口から泡が出ますが、安定した循環状態で、正常な場合は泡が出ません。吹出口から泡が出ている場合は、
 - ① 吸排ユニットから循環ポンプまでの、湯の吸込側配管部のどこからかエア吸いしている。
 - ② 吸排ユニットのエア吸い口から本体前面のエア吸い接続口までの、エア配管部のどこからかエア吸いしている。の2通り考えられます。
各配管接続部の接着やシールが確実にされているか確認してください。（前記2. 吸排ユニットの取り付け、3. 本体の固定・配管・排水口の配管の図を参照）

吹出口から泡が出ている場合、循環ポンプの吸込側透明ホースを見る。
湯の流れに混ざって泡が見える場合は ①、見えない場合は ② の配管部からエア吸いしている。
※ ① の場合の原因として、給湯フランジと吸湯ユニット（組）の締め付けが弱い場合が多いので確認してください。
※ ① の場合、運転停止状態にすると接続不良箇所から水漏れとなつて見つかつる場合もありますので確認してください。



- ③ 「ジェット」キーを押して、ジェット（弱）の状態をえらび、吹出口から小さな泡が勢いよく連続して出ることを確認する。
※配管の一部が何かの原因でふさがっていたり、エアを吸っていたり、水漏れしていたりして循環量が少ない場合、小さな泡が勢いよく出ません。
- ④ 給湯フランジと吸排ユニットを締め直す。締め直したあとにもう一度、運転中および運転停止時に吸排ユニット取り付け部から水漏れ、エア吸いがないことを再確認する。
※給湯フランジの締め付けトルクは、1500N・cm(150kgf・cm)です。

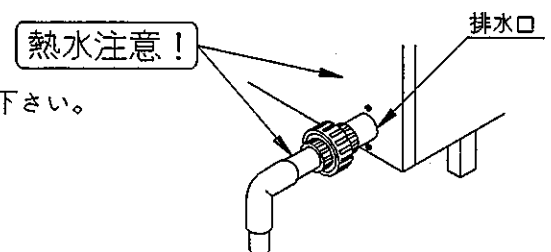
10. 保温材工事

保温材工事は、必ず上記9. 動作確認のあとに行ってください。

- ① 動作確認を行ない、正常に運転が始まったら、吸排ユニットから本体の塩ビパイプ2.5Aの配管部に市販の保温材を巻く。
※保温工事が不十分だと「熱洗浄」が行えなかったり浴水の温度がコントロールできない場合があります。
- ② 外壁に開けた穴は、メンテナンスに必要なので着脱可能な方法でふさぐこと。
新築の場合も、同様に着脱可能にしておくこと。

11. 「熱水注意」シールの貼り付け

- ① 排水口からは熱水が出るので「熱水注意」のシールを排水口の配管部や本体の排水口の近くなど目立つところに貼る。
※排水溝が本体と離れた所にあるときは排水溝近くの配管部に貼って下さい。



12. 防水カバー・ブレーカーフタ・正面板の取り付け

ろ過タンクふたから水が漏れていないことを確認したあと、防水カバー、ブレーカーカバーおよび正面板を確実に取り付けてください。（外部からの浸水を防ぎます。）