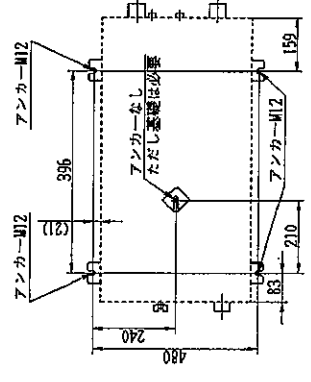
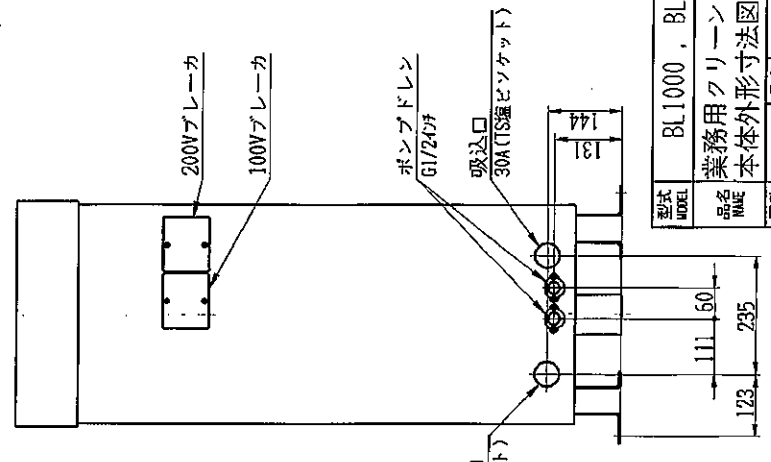
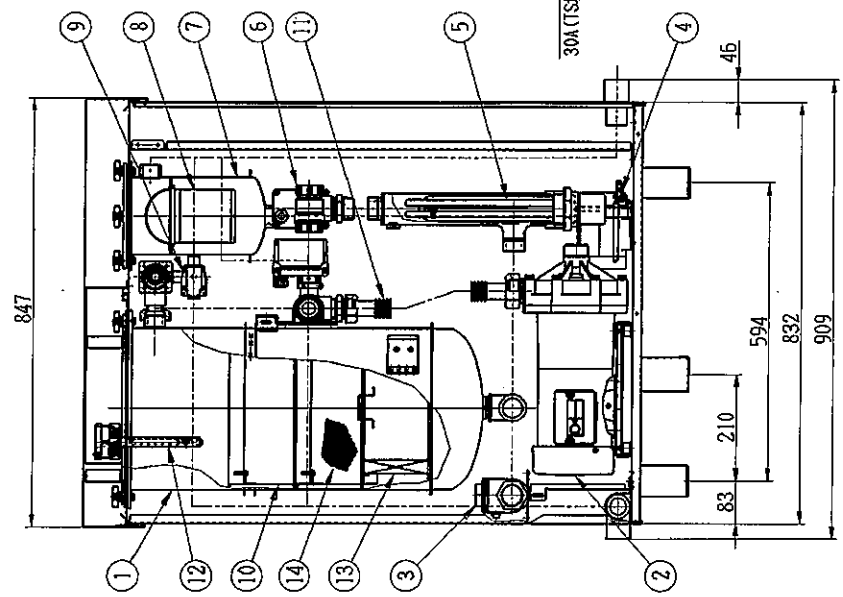
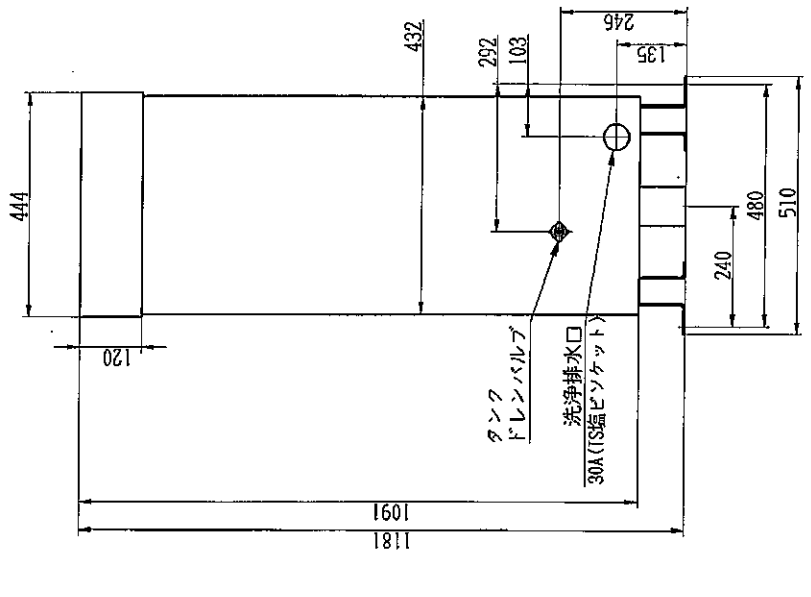


項目	BL1000	BL2000
適合浴槽容量	1 m ³ まで	2 m ³ まで (寒冷地は1.5 m ³ まで)
対応入浴人数	2.5人/日まで	5人/日まで
ろ過能力	2.5 m ³ /H (配管条件により異なります)	5 m ³ /H (配管条件により異なります)
電源	三相200V・単相100V	
定格消費電力・電流	三相200V:4.35kW 13A 単相100V:0.2kW 2.9A	三相200V:4.45kW 14A 単相100V:0.2kW 2.9A
本体重量	112kg 172kg	129kg 183kg
本体運搬(満水)時重量		
浄化方式	紫外線(縦線・オゾン線)、24時間連続自動薬液注入、自動熱洗浄	
保潔方式	UVキルガ、抗菌活性炭、活性フィルターによる物理ろ過方式	
制御機能	電気センサーヒーター・定格4kW 週間プログラムによる曜日・時間ごとの保温制御、自動熱洗浄制御	

NO	品名 NAME OF PARTS	数量 QTY	材質
1	ろ過タンク	1	SUS316L
2	マフネットタイプメインポンプ	1	—
3	スイングチャックバルブ	1	SUS304
4	DC自吸式サブポンプ	1	—
5	電気センサーヒーター	1	SUS316L
6	AC切り替えバルブ	2	SCSI4A・SUS316L
7	ヘアーキッチャータンク	1	SUS316L
8	ヘアーキッチャー網	1	SUS304
9	DC切り替えバルブ	3	—
10	パケット	1	BL1000
		2	BL2000
11	ステンレスフレキパイプ	2	SUS304
12	ダブル制御管ユニット	2	SUS316L
13	活性フィルター	7L	—
14	抗菌活性炭	14L	—



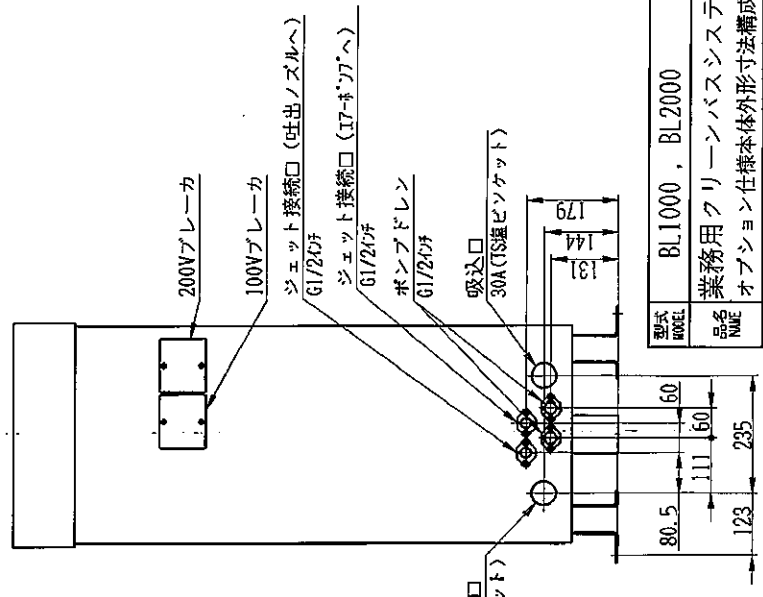
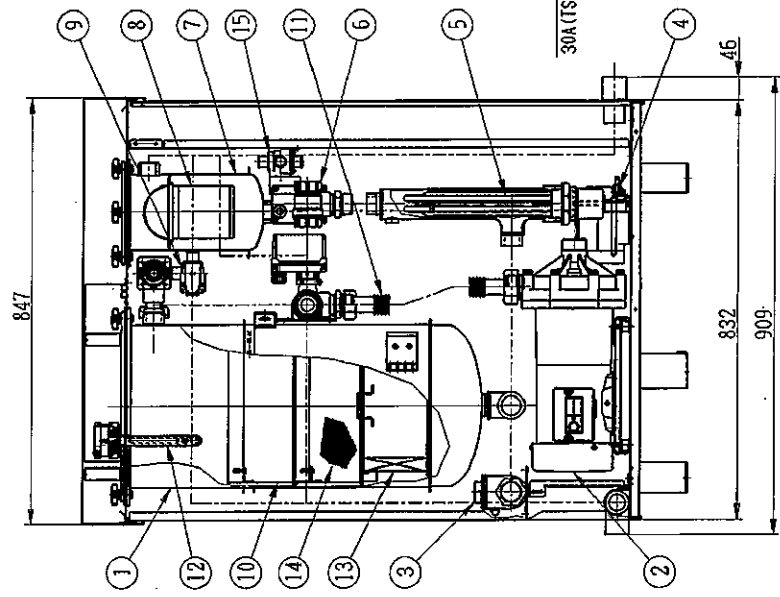
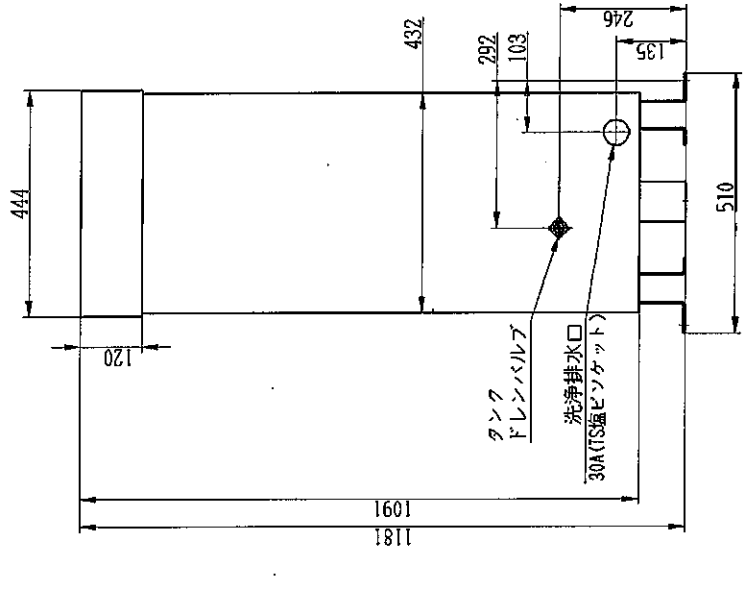
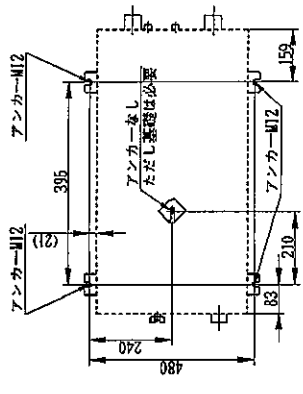
アンカーボルト位置 (尺原 1:15)
(本体上から見た図)



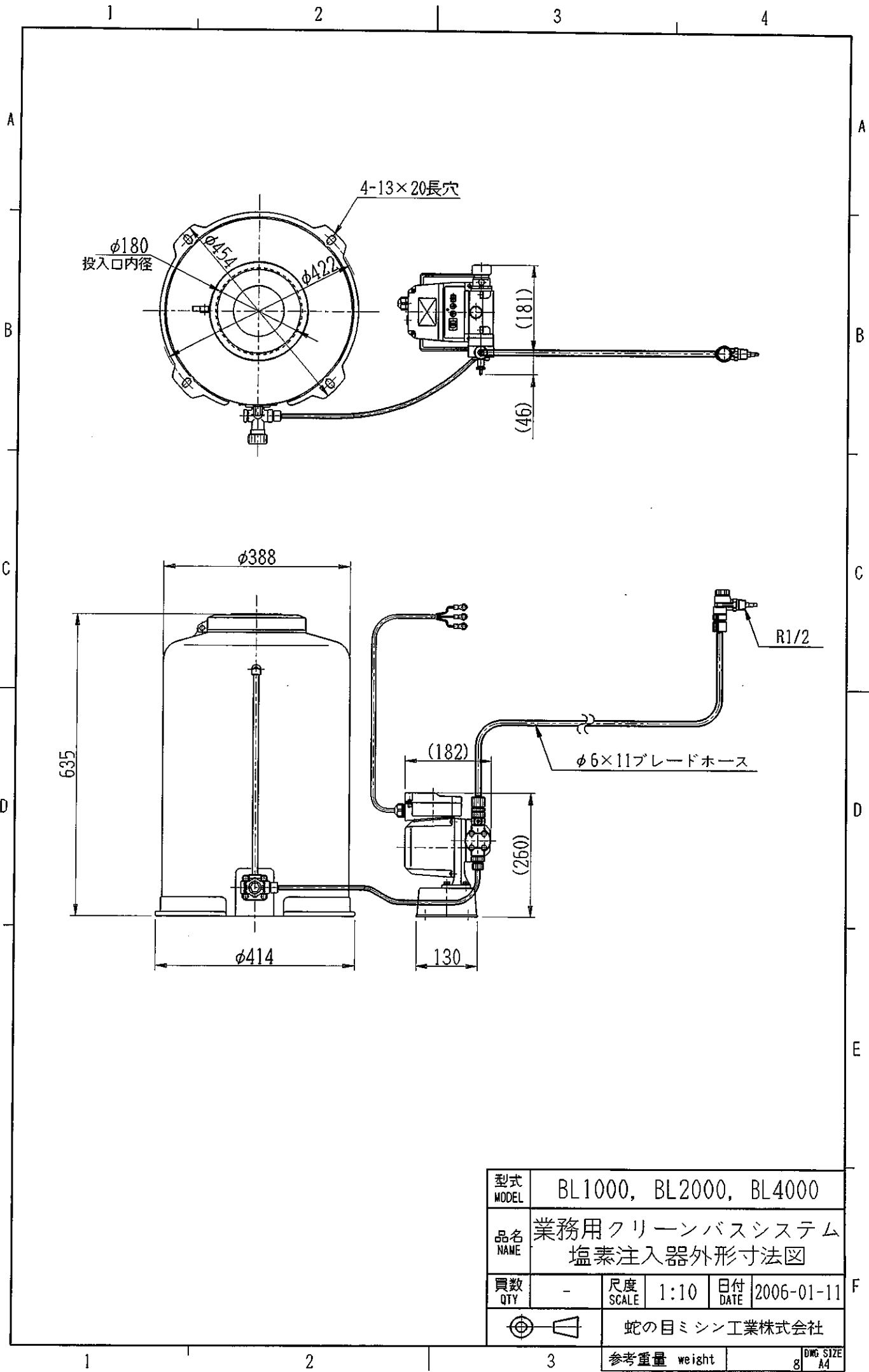
型式 MODEL	BL1000, BL2000		
品名 NAME	業務用クリーンバスタシステム 本体外形寸法図、構成図		
数量 QTY	—	尺原 SCALE	1:10
		日付 DATE	2005-10-28
			蛇の目ミシン工業株式会社

項目	BL1000	BL2000
適合槽容量	1 m ³ まで	2 m ³ まで
対応入浴人数	2.5人/日まで	(寒冷地は1.5 m ³ まで) 5.0人/日まで
ろ過能力	2.5 m ³ /H (配管条件により変わります)	5 m ³ /H (配管条件により変わります)
電源	三相200V・相相100V	三相200V・相相100V
定格消費電力・電流	三相200V:4.35kW 13A 単相100V:0.2kW 2.9A	三相200V:4.45kW 14A 単相100V:0.2kW 2.9A
本体重量	172kg	128kg
本体運搬(満水)時重量	172kg	183kg
除菌方式	紫外線(殺菌線・オゾン線)、24時間連続自動薬液注入、自動熱洗浄	紫外線(殺菌線・オゾン線)、24時間連続自動薬液注入、自動熱洗浄
洗浄方式	UV-キルター、抗菌活性炭、活性フィルターによる物理ろ過方式	UV-キルター、抗菌活性炭、活性フィルターによる物理ろ過方式
制御機能	電気センサーヒーター、定格4.4kW	電気センサーヒーター、定格4.4kW
	週間プログラムによる曜日・時間ごとの保溫制御、自動熱洗浄制御	週間プログラムによる曜日・時間ごとの保溫制御、自動熱洗浄制御

NO	品名 NAME OF PARTS	数量 QTY	材質
1	ろ過タンク	1	SUS316L
2	マグネットタイプラインポンプ	1	—
3	スイングチャッキバルブ	1	SUS304
4	DC自吸式サブポンプ	1	—
5	電気センサーヒーター	1	SUS316L
6	AC切り替えバルブ	2	SCS14A・SUS316L
7	ヘアキョウチャッキタンク	1	SUS316L
8	ヘアキョウチャッキターネット	1	SUS304
9	DC切り替えバルブ	3	—
10	パケット	BL1000 BL2000	SUS304
11	ステンレスフレキパイプ	2	SUS316L
12	ダブル樹脂管ユニット	BL1000 BL2000	2
13	活性フィルター	BL1000 BL2000	1 7L
14	抗菌活性炭	BL2000	14L
15	ジェット用DC切り替えバルブ	1	—



型式 MODEL	BL1000, BL2000
品名 NAME	業務用クリーニングシステム オプション仕様本体外形寸法構成図
図数 QTY	1
尺度 SCALE	1:10
日付 DATE	2005-10-28
蛇の目マシン工業株式会社	



型式 MODEL	BL1000, BL2000, BL4000		
品名 NAME	業務用クリーンバスシステム 塩素注入器外形寸法図		
頁数 QTY	-	尺度 SCALE	1:10
		日付 DATE	2006-01-11
		蛇の目マシン工業株式会社	
参考重量 weight	8		DWG SIZE A4

9. 操作パネル外形寸法

