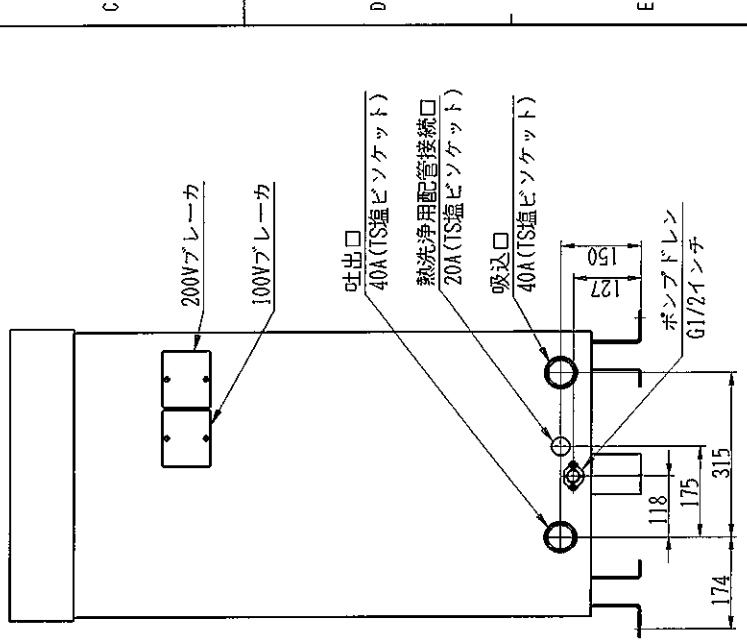
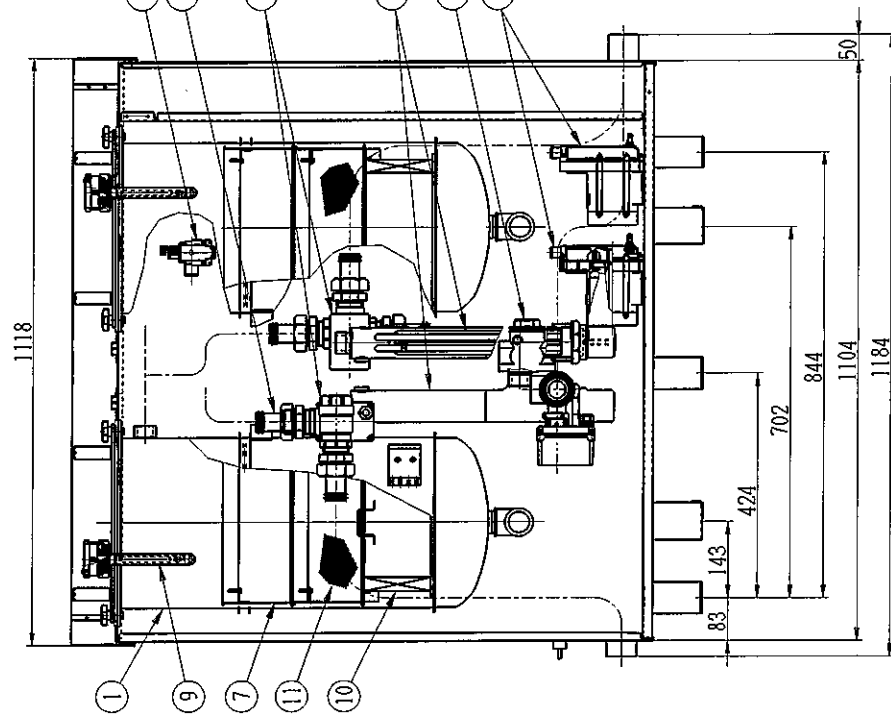
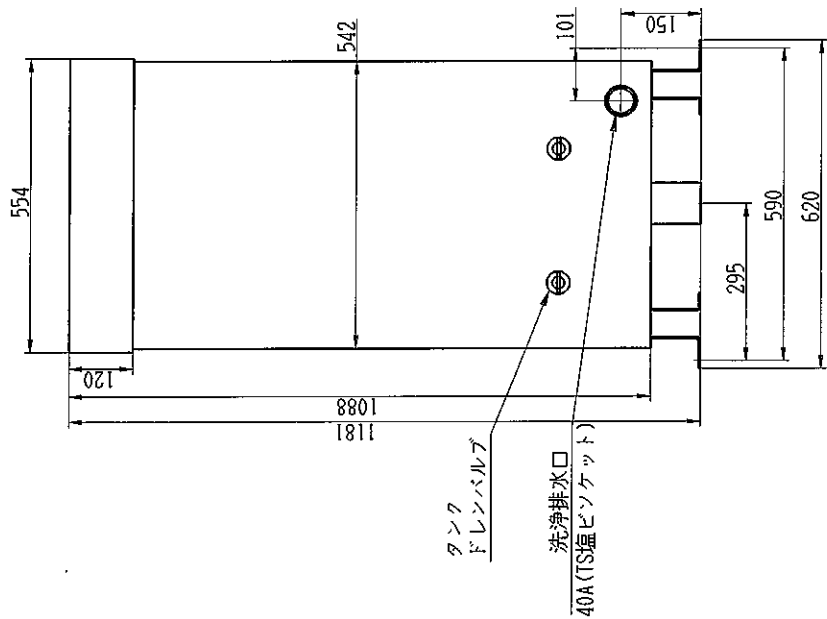
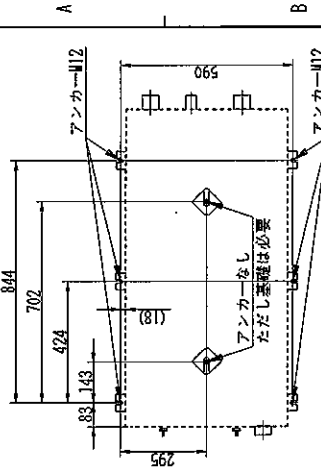


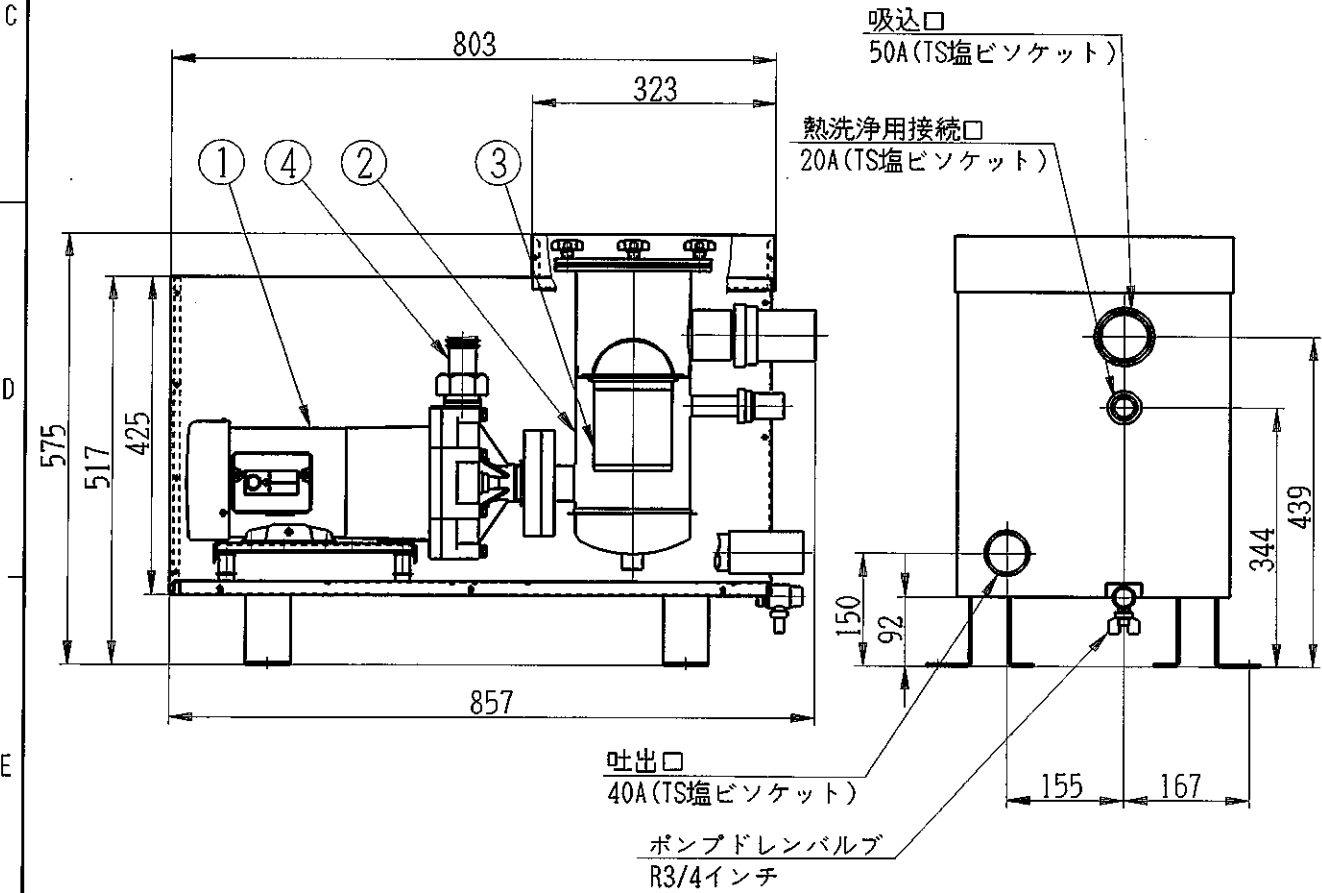
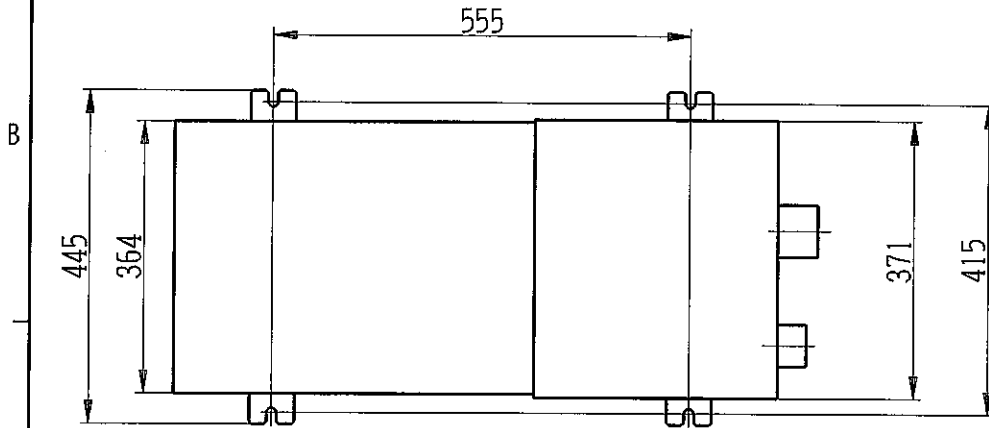
項目	BL4000
適合浴槽容量	4 m ³ まで (寒冷地は 3 m ³ まで)
対応入浴人数	100人/日まで
ろ過能力	9 m ³ /H (配管条件により異なります)
電源	三相 200V・単相 100V
定格消費電力・電流	三相 200V: 9.0kW 26A 単相 100V: 0.35kW 5A
本体重量	170kg
本体運転(満水)時重量	270kg
除菌方式	紫外線 (殺菌線・オゾン線)、24時間連続自動温度差注入、自動熱洗浄
浄化方式	活性炭、抗菌活性炭、活性フィルターによる物理浄化方式
保潔方式	電気シースター
制御機能	週間プログラムによる曜日・時間ごとの保温制御、自動熱洗浄制御

NO	品名 NAME OF PARTS	数量 Qty	材質
1	ろ過タンク	2	SUS316L
2	スイングチャッキバルブ	1	SUS304
3	DC自吸式サブポンプ	2	SUS316L
4	電気シースター	3	SCSI4A・SUS316L
5	AC切り替えバルブ	1	—
6	DC切り替えバルブ	4	SUS304
7	ステンレスフレキパイプ	—	SUS316L
8	ダブル制御ユニット	8	—
10	活性フィルター	2	—
11	抗菌活性炭	28L	—

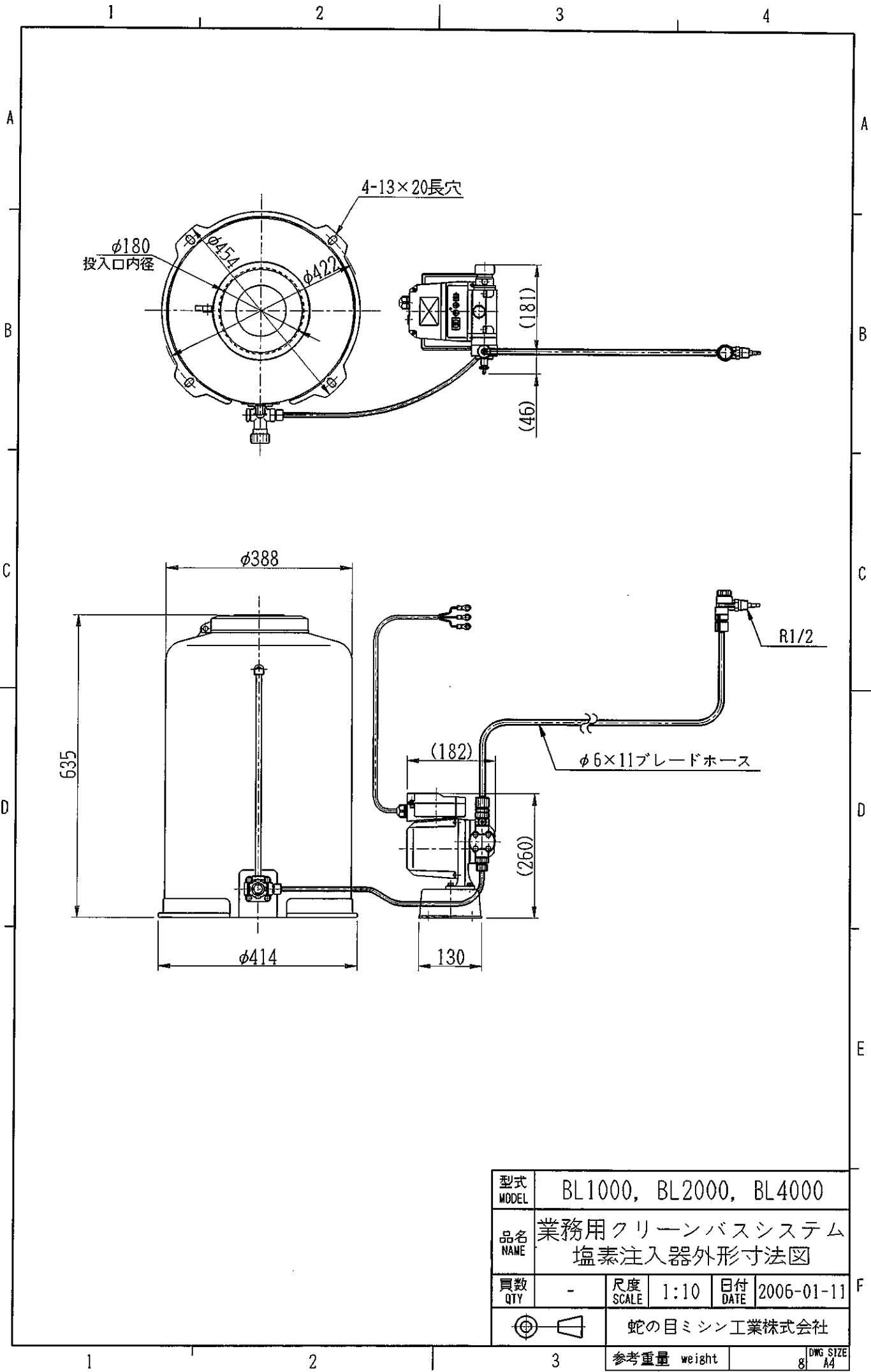


型式 MODEL	BL4000
品名 NAME	業務用クリーンバスシステム 本体外形寸法図、構成図
図数 QTY	—
尺数 SCALE	1:10
日付 DATE	2005-09-30
製 社	蛇の目シン工業株式会社

NO	品名 NAME OF PARTS	数量 Q'ty	材質
1	マグネットタイプメインポンプ	1	—
2	ヘアキャッチャータンク	1	SUS316L
3	ヘアキャッチャー網	1	SUS304
4	ステンレスフレキパイプ	1	SUS316L

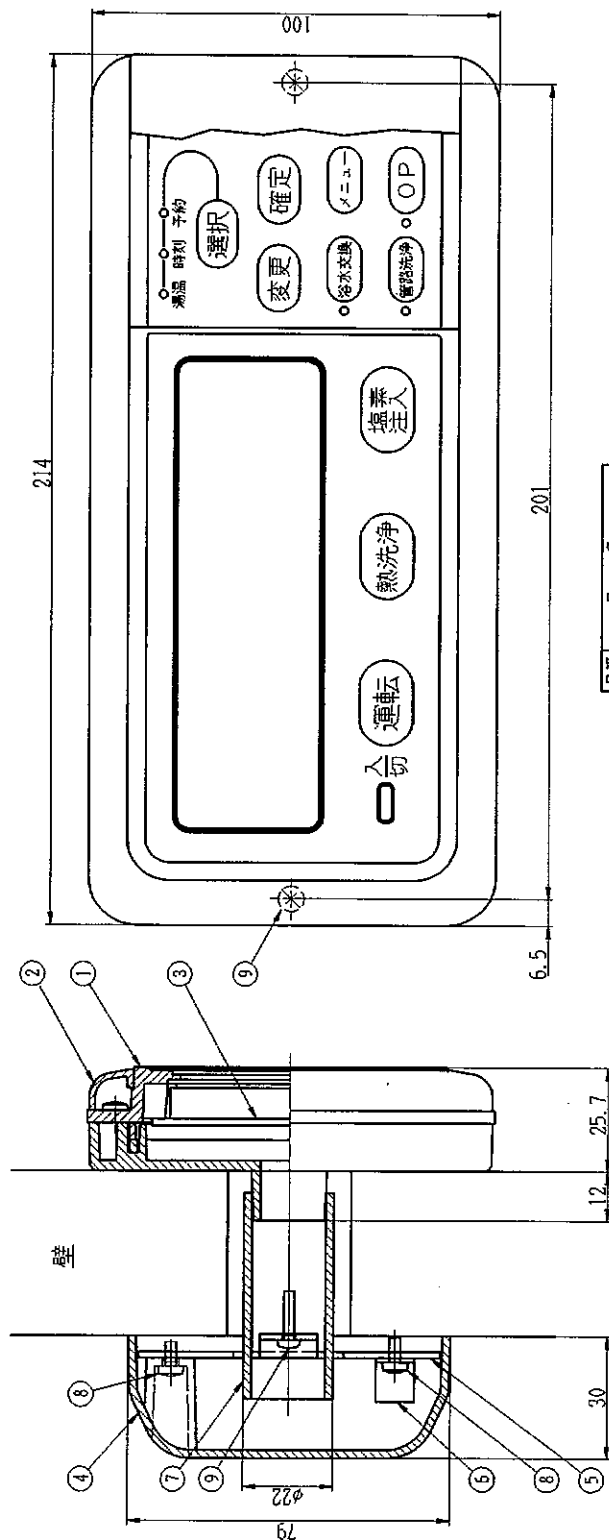


型式 MODEL	BL4000				
品名 NAME	業務用クリーンバスシステム ポンプユニット外形寸法図、構成図				
数量 QTY	—	尺度 SCALE	1:10	日付 DATE	2000-10-13
		蛇の目シン工業株式会社			



型式 MODEL	BL1000, BL2000, BL4000		
品名 NAME	業務用クリーンバスシステム 塩素注入器外形寸法図		
頁数 QTY	-	尺度 SCALE	1:10
		日付 DATE	2006-01-11
		蛇の目マシン工業株式会社	
参考重量 weight		81	
		DWG SIZE A4	

操作パネル外形寸法



品番	品名
1	コントロールパネルパネル組
2	パネルカバー
3	基板
4	コートカバー
5	カバー取付板
6	ナイロンクリップ
7	掘りばい
8	バインド小ねじ3X6
9	木ねじ3X38