

製品仕様書

品名 業務用浴水循環ろ過装置

商品名 「バスエース」1000

「バスエース」2000

型式 BL1000

BL2000

蛇の目マシン工業株式会社

1. 本体機器の仕様

製品名	「バスエース」1000		「バスエース」2000	
項目	BL1000 50Hz仕様	BL1000 60Hz仕様	BL2000 50Hz仕様	BL2000 60Hz仕様
適合浴槽容量	1m ³ まで		2m ³ まで (寒冷地は1.5m ³ まで)	
対応入浴人数	25人/日まで		50人/日まで	
ろ過能力	2.5m ³ /H (配管条件により変わります)		5m ³ /H (配管条件により変わります)	
電源	三相200V・单相100V			
定格消費電力・電流	三相200V:4.35kw 13A (負荷:ヒータ、ポンプ) 单相100v:0.2kw 2.9A		三相200V:4.45kw 14A (負荷:ヒータ、ポンプ) 单相100V:0.2kw 2.9A	
本体外形寸法	1181mm (H) x 909mm (W) x 510mm (D)			
本体質量	112kg		123kg	
本体運転(満水・ろ材含む)時質量	172kg		183kg	
騒音(本体から1mの距離・A特性・通常浄化時)	50dB		50dB	
本体材質	外装:塩ビ鋼板 ろ過タンク:SUS316L ヘアキャッチャータンク:SUS316L 配管:HT耐熱塩ビ 及び SUS316L 他			
設置場所	屋内または屋外(積雪・浸水なき場所) 浴室外			
浄化装置	方式	物理ろ過		
	ろ過材	抗菌活性炭 活性フィルター		
	ヘアキャッチャー	本体内蔵		

除菌装置	方式	スーパートリプル処理： ダブル制菌管による紫外線（殺菌線・オゾン線）照射＋熱洗浄＋塩素注入			
	制菌管本数・出力	2本（計11W）		4本（計22W）	
	熱洗浄	自動熱洗浄（70℃） 本体内部（ヘアークャッチャー含む）			
除菌装置	塩素注入	型式：GT-7N AC100V（本体端子台より供給） 平均消費電力：15W 吐出圧力1MPa 0.63mL/ストローク 次亜塩素酸ナトリウム 24時間連続で次亜塩素酸ナトリウムを自動注入 260mm（H）×227mm（W）×182mm（D） タンク型式：Y-50B タンク容量：50L φ414mm×635mm（H）			
保温装置	方式	電気シーズヒータ（容量4kw×1本）			
	定格消費電力・電流	三相200V 4kw 11.5A			
	温度調節範囲	36℃～45℃およびOFF			
循環装置	方式	メイン（M）：マグネットタイプ（三相200V） サブ（S）：DC自吸式（単相100V）			
	各循環ポンプ用途	M：通常浄化時、塩素注入時、逆洗浄時など S：運転開始時、熱洗浄時など			
	定格出力	M：260W S：140W	M：260W S：140W	M：390W S：140W	M：390W S：140W
	メインポンプ揚程-揚水量	8m-80L/min 6m-96L/min	8m-88L/min 6m-103L/min	10m-190L/min 6m-280L/min	10m-190L/min 6m-280L/min
配管接続口		吸込口、吐出口：HT30Aソケット 洗浄排水口：HT30Aソケット			
制御機能		週間プログラムによる曜日・時間ごとの保温制御、自動熱洗浄制御			
操作パネル	方式	液晶表示、ワイヤード通信型 防滴型 キーロック機能付			
	外形寸法	100mm（H）×214mm（W）×26mm（D）			
	設置場所	浴室を含む屋内			

安全装置	ヒーター空焚き防止装置・ヒーター回路異常検知装置・ダブル制菌管異常検知装置・ダブル制菌管保護管割れ検知装置・湯温過昇防止装置・湯温センサー異常検知装置・循環ポンプブロック時保護装置・循環ポンプ空運転防止装置・水不足センサー異常検知装置・漏電防止装置・過電流防止装置・CPU暴走時安全装置・転倒時安全装置・塩素注入制御異常検知装置
付属品	操作パネル 操作パネル用通信コード1.5m 塩素注入器……型式：GT-7N 薬液タンク……型式：Y-50B

※使用できる浴水の原水：水道水（水道水質基準を満足した水）

2. 本体機器の設定、点検、お手入れ頻度、内容

項 目	頻度	内 容
熱洗浄実行	毎日	
塩素注入実行	連続	
塩素注入器点検	動作確認	毎日
	次亜塩素酸ナトリウム残量	1回以上/月
塩素注入器消耗品	1回/年	
ダブル制菌管お手入れ	3回以上/年	保護管の清掃 1回/3.5年：ユニットの交換
本体内部配管・外部配管のお手入れ	毎日	清掃、消毒 1回/週：管路洗浄
ろ過材お手入れ	3回以上/年	交換
ヘアークャッチャーお手入れ	毎日	清掃、消毒
漏電ブレーカー点検	1回/月	動作確認

3. 浴槽水・浴槽周りの維持管理

項目	頻度：内容
浴槽水の交換	1回以上/週に完全換水（浴槽水に濁り、臭い等の異常が生じた場合は直ちに実施）
浴槽水の遊離残留塩素濃度点検	頻繁：0.2～0.4mg/Lを保ち、かつ1.0mg/Lを越えないようにつとめる
浴槽の清掃・消毒	浴槽水の交換時に実施
浴槽のヌメリ、垢点検・除去	毎日
浴槽蓋、脱衣所、洗い場の清掃	毎日
浴槽水の水質検査	1年以内に2回以上

4. チェックシートの記入・管理

毎日および定期的に、機器・浴槽などのお手入れや点検の実施結果を記録し、保管する。

※上記2、3、4のお手入れ・点検など衛生管理内容については、都道府県条例および保健所の指導、厚生労働省などの指針等がある場合、その内容にしたがってください。

5. 品質及び信頼性

(1) 基本性能

①浄化・除菌

濁度：2度以下

過マンガン酸カリウム消費量：25mg/L以下

大腸菌群：1個/mL以下

レジオネラ属菌：設計目標値…不検出※

※不検出とは、10CFU/100mL未滿を示す

（「新版・レジオネラ症防止指針」による）

(2) 電気的性能

①絶縁抵抗

DC500Vメガーにて 50MΩ以上

②リーク電流

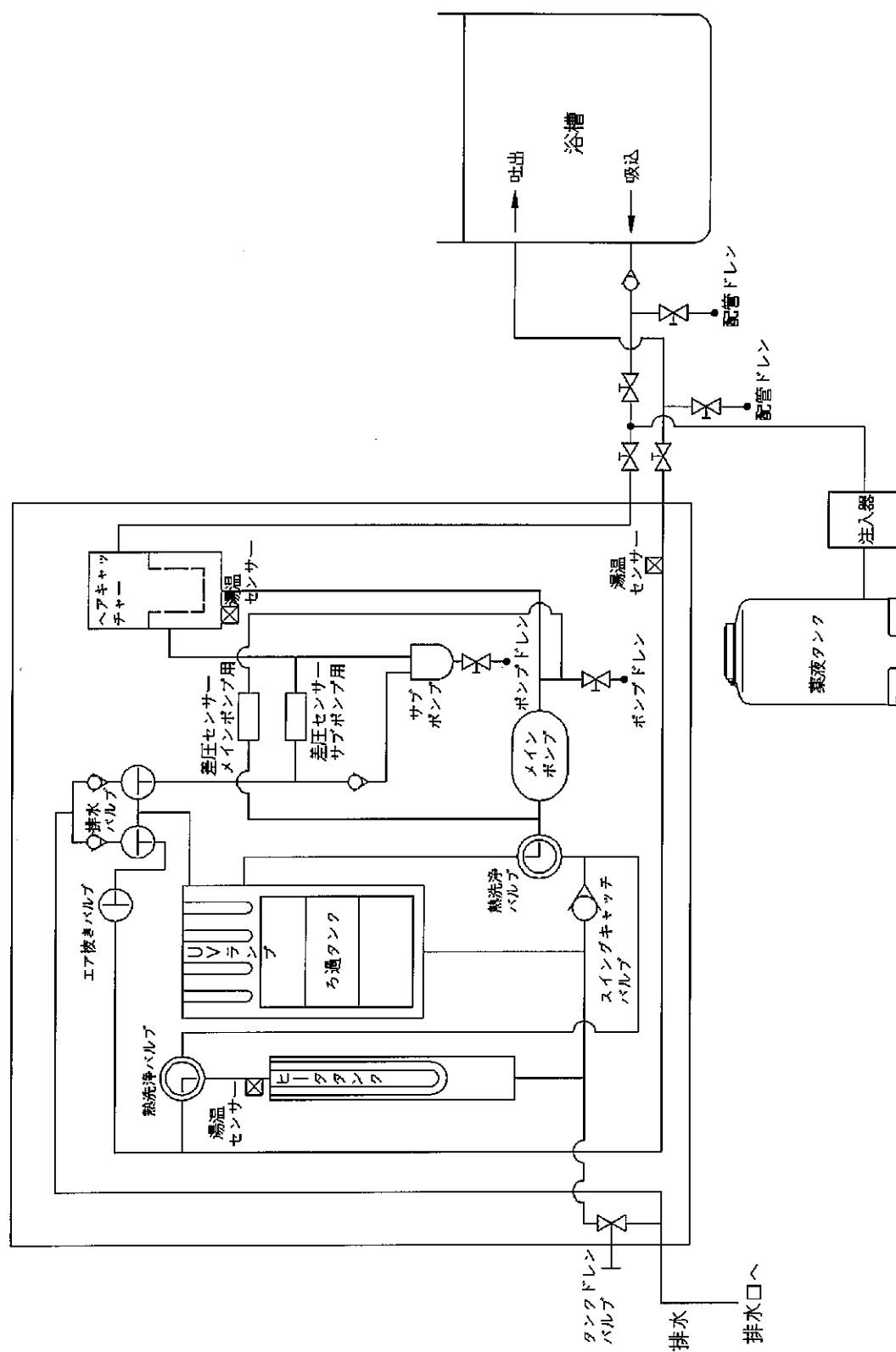
1.0mA以下

③絶縁耐力

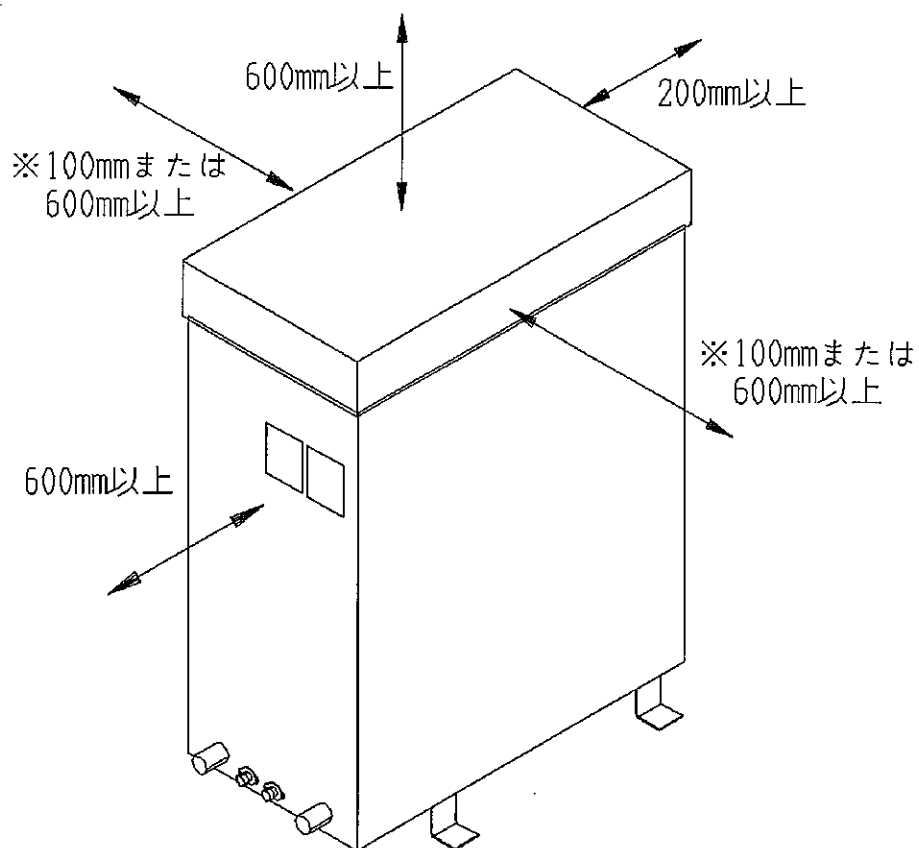
三相200V：AC1500V 1分間 又は
AC1800V 2秒間印加で異常なし

单相100V：AC1000V 1分間 又は
AC1200V 2秒間印加で異常なし

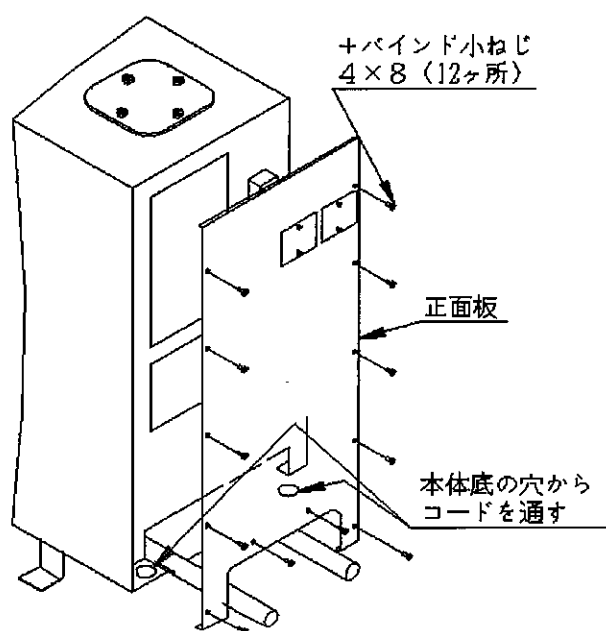
6. 配管経路図



7. メンテナンススペース

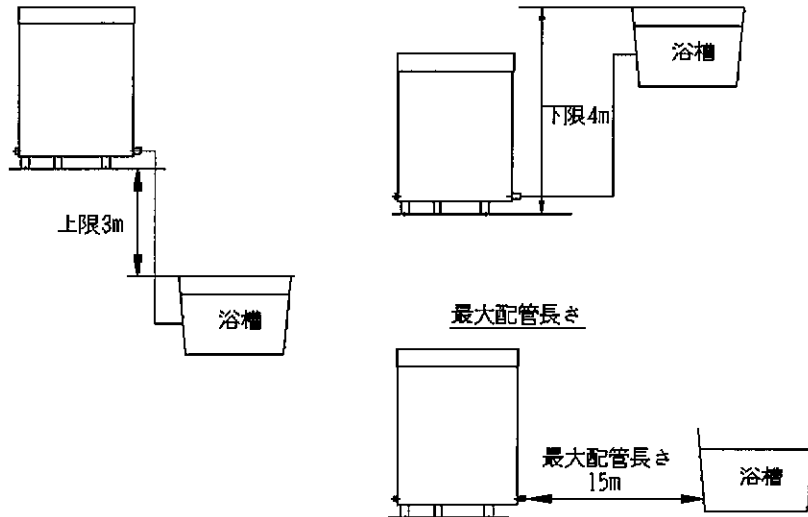


※どちらか一方をメンテナンススペースとして
600mm確保し、もう一方は100mmのスペースで可

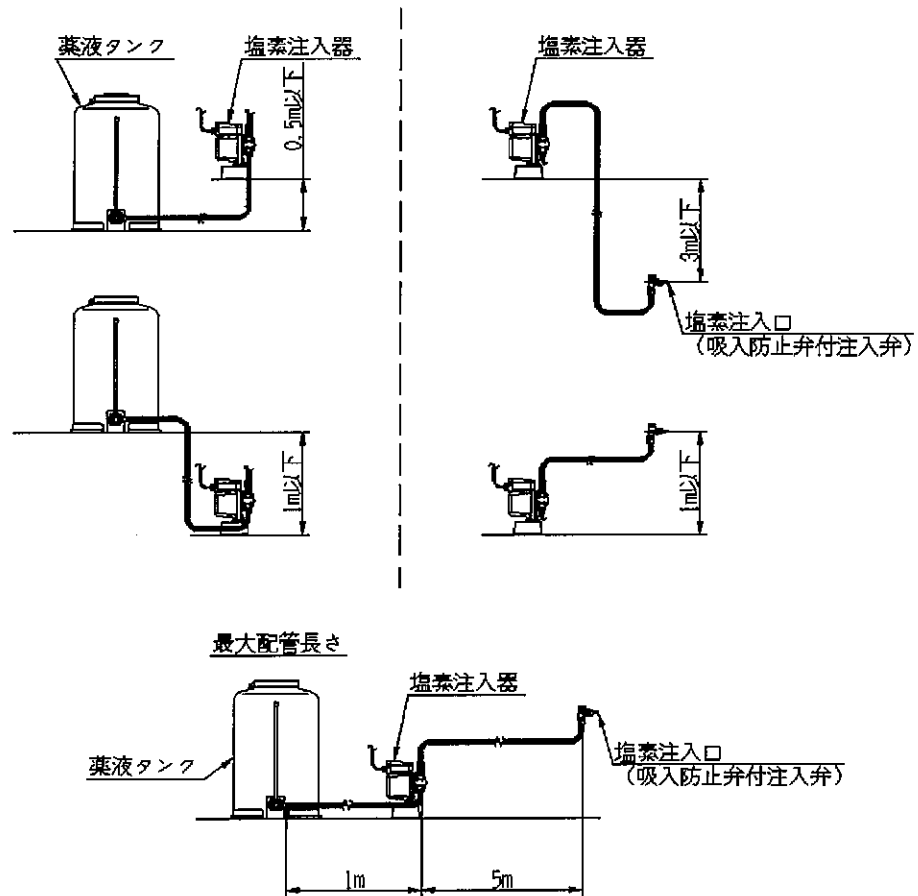


8. 設置条件

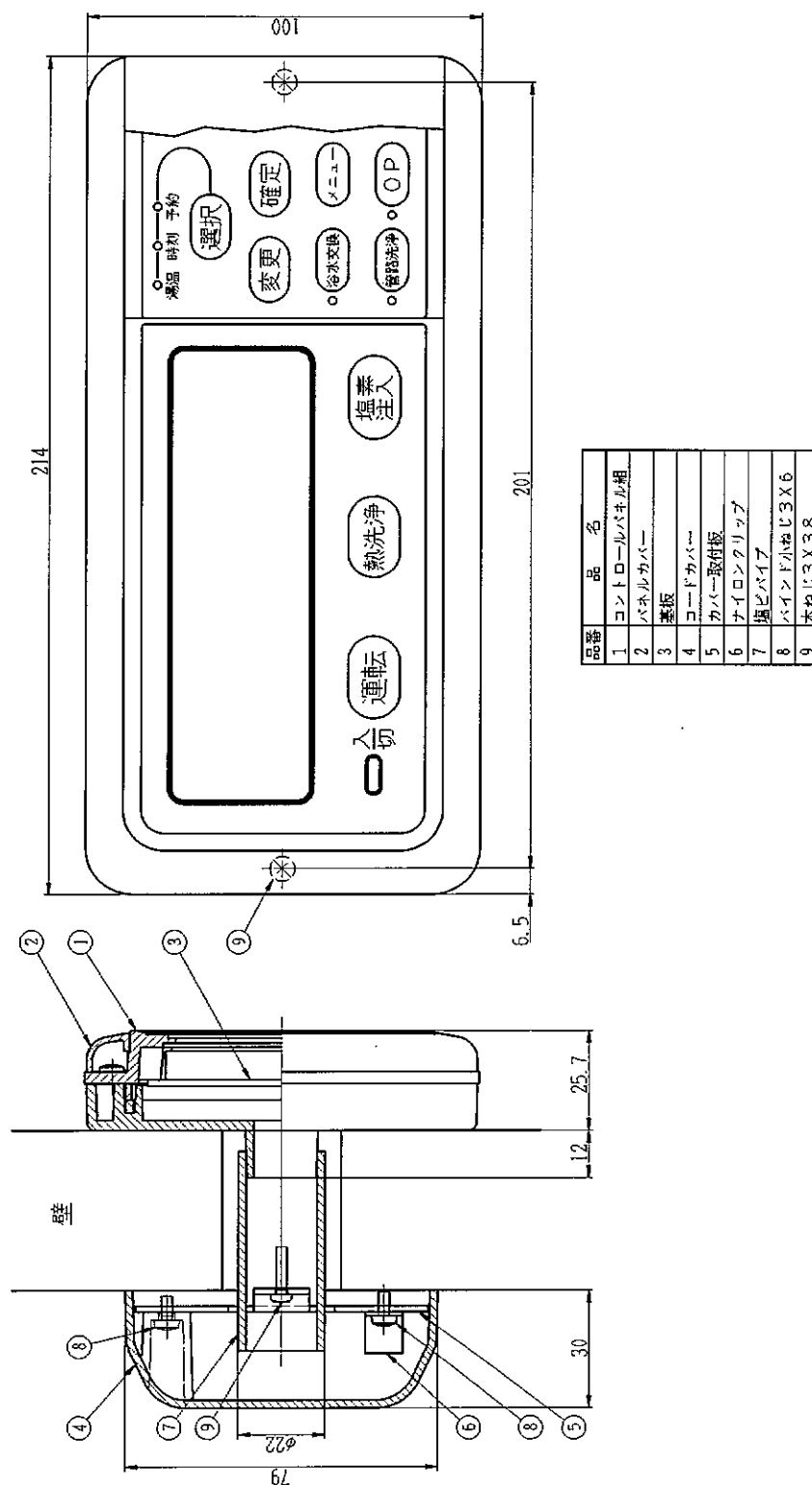
1. 本体の設置高さについては、浴槽の縁から本体の脚底まで上限3m、下限4m以内としてください。また配管長さは、15m以内としてください。



2. 塩素注入口、塩素注入器、薬液タンクの設置高さについては下記を厳守願います。



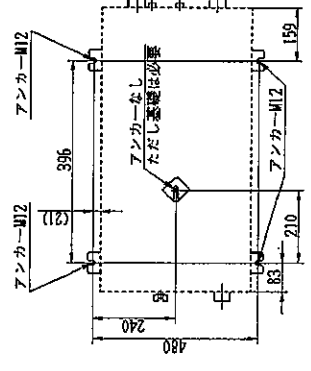
9. 操作パネル外形寸法



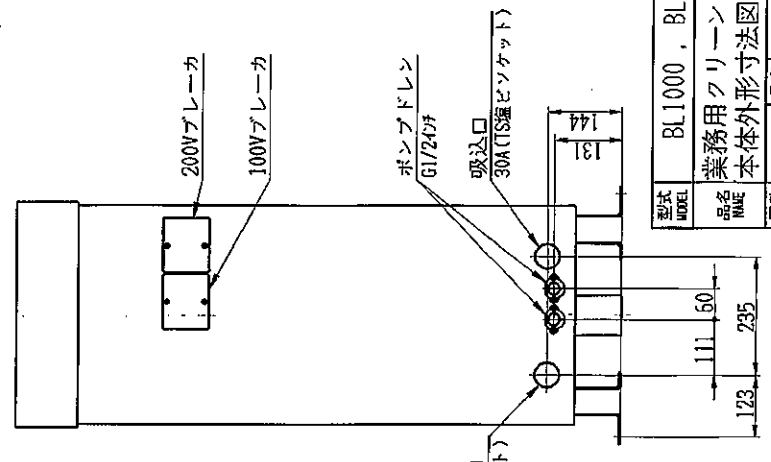
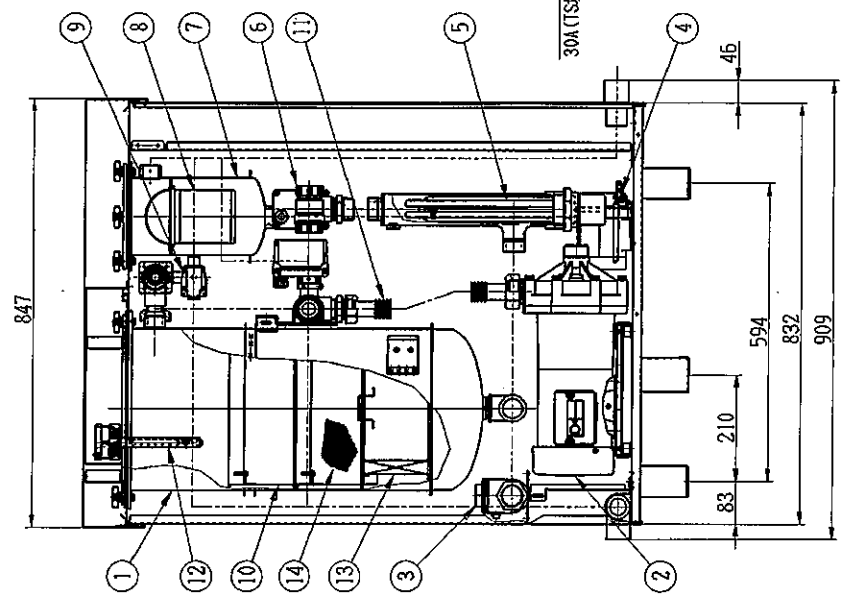
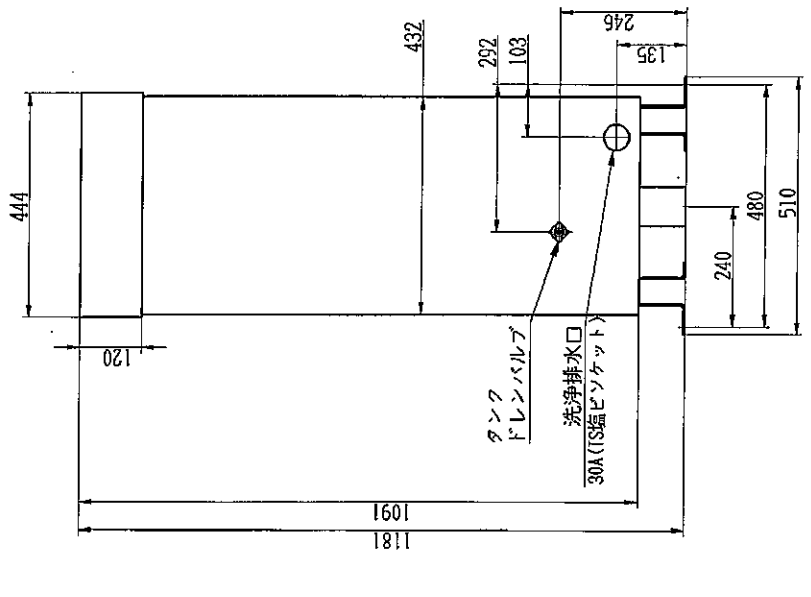
1 2 3 4 5 6 7 8

項目	BL1000	BL2000
適合浴槽容量	1 m ³ まで	2 m ³ まで
対応入浴人数	2.5人/日まで	(寒冷地は1.5 m ³ まで) 50人/日まで
ろ過能力	2.5 m ³ /H (配管条件により異なります)	5 m ³ /H (配管条件により異なります)
電源	三相200V・単相100V	三相200V・単相100V
定格消費電力・電流	三相200V:4.35kW 13A 単相100V:0.2kW 2.9A	三相200V:4.45kW 14A 単相100V:0.2kW 2.9A
本体重量	112kg 172kg	128kg 183kg
本体運搬(満水)時重量		
浄化方式	紫外線(縦線・オゾン線)、24時間連続自動塩素注入、自動熱洗浄	紫外線(縦線・オゾン線)、24時間連続自動塩素注入、自動熱洗浄
保温方式	7ヶチャッチャタータンク、活性炭、抗菌活性炭、活性フィルターによる物理ろ過方式	7ヶチャッチャタータンク、活性炭、抗菌活性炭、活性フィルターによる物理ろ過方式
制御機能	電気センサーヒーター・定格4kW 週間プログラムによる曜日・時間ごとの保温制御、自動熱洗浄制御	電気センサーヒーター・定格4kW 週間プログラムによる曜日・時間ごとの保温制御、自動熱洗浄制御

NO	品名 NAME OF PARTS	数量 QTY	材質
1	ろ過タンク	1	SUS316L
2	マフネットタイプメインポンプ	1	—
3	スインプチャッキバルブ	1	SUS304
4	DC自吸式サブポンプ	1	—
5	電気センサーヒーター	1	SUS316L
6	AC切り替えバルブ	2	SCSI4A・SUS316L
7	7ヶチャッチャタータンク	1	SUS316L
8	7ヶチャッチャタータンク	1	SUS304
9	DC切り替えバルブ	3	—
10	パケット	1	BL1000
		2	BL2000
11	ステンレスフレキパイプ	2	SUS304
12	ダブル制御管ユニット	2	SUS316L
		4	—
13	活性フィルター	1	—
14	抗菌活性炭	7L	—
		14L	—



アンカーボルト位置(尺取上:1:15)
(本体上から見た図)

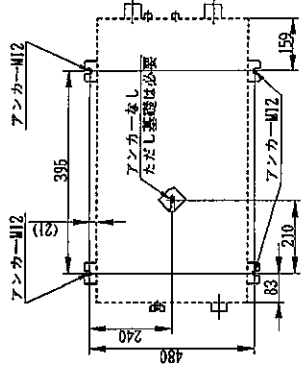


型式 MODEL	BL1000, BL2000
品名 NAME	業務用クリーンバスシステム 本体外形寸法図、構成図
頁数 QTY	—
尺取 SCALE	1:10
日付 DATE	2005-10-28
製 社	蛇の目マシン工業株式会社

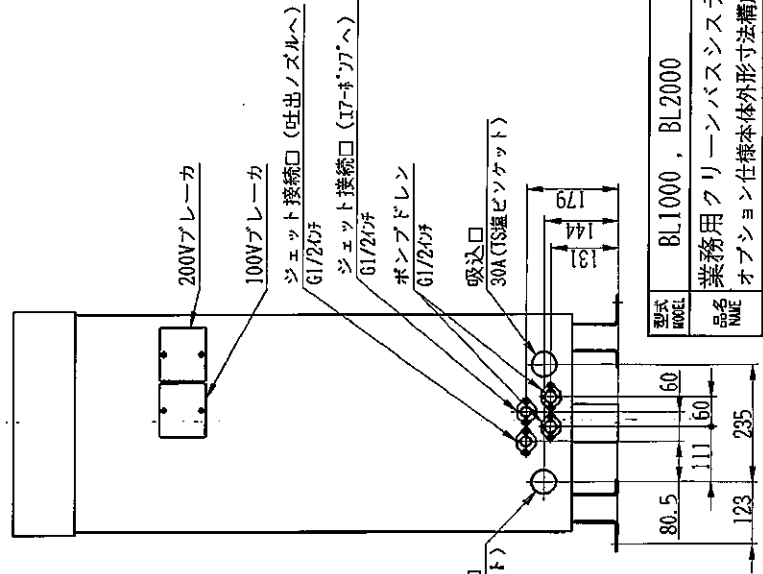
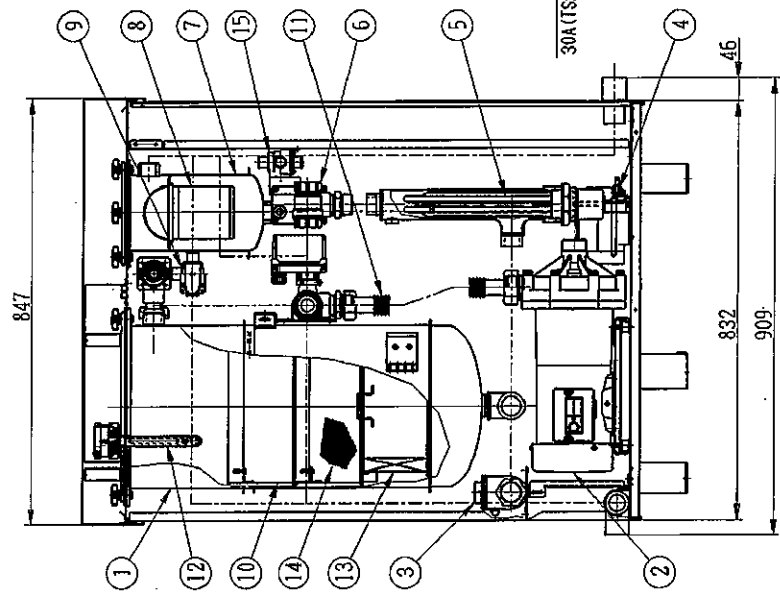
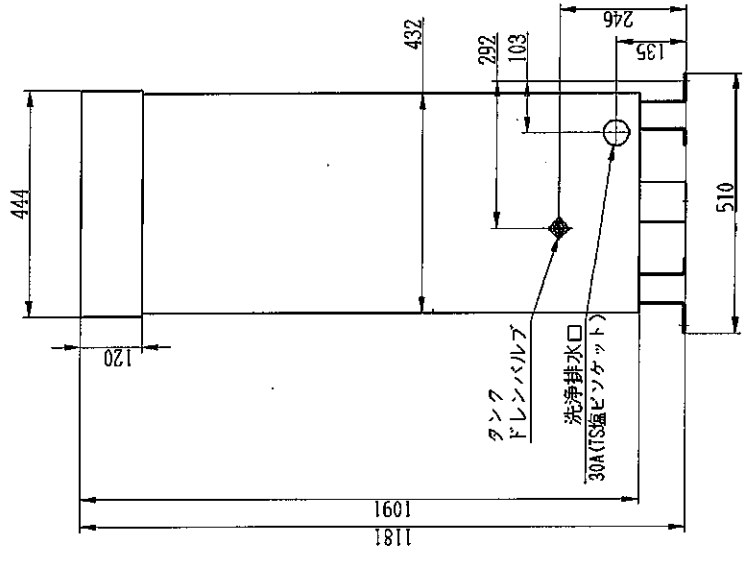
1 2 3 4 5 6 7 8

項目	BL1000	BL2000
適合槽容量	1 m ³ まで	2 m ³ まで
対応入浴人数	2.5人/日まで	(寒冷地は1.5 m ³ まで) 50人/日まで
ろ過能力	2.5 m ³ /H (配管条件により変わります)	5 m ³ /H (配管条件により変わります)
電源	三相200V・相相100V	三相200V・相相100V
定格消費電力・電流	三相200V:4.35kW 13A 単相100V:0.2kW 2.9A	三相200V:4.45kW 14A 単相100V:0.2kW 2.9A
本体重量	112kg	128kg
本体運搬(清水)時重量	172kg	188kg
除菌方式	紫外線(殺菌線・オゾン線)、24時間連続自動塩素注入、自動熱洗浄	紫外線(殺菌線・オゾン線)、24時間連続自動塩素注入、自動熱洗浄
浄化方式	UV-キリッパ、抗菌活性炭、活性フィルターによる物理ろ過方式	UV-キリッパ、抗菌活性炭、活性フィルターによる物理ろ過方式
保温方式	電気サーモヒーター・定格4.4kW	電気サーモヒーター・定格4.4kW
制御機能	週間プログラムによる曜日・時間ごとの保溫制御、自動熱洗浄制御	週間プログラムによる曜日・時間ごとの保溫制御、自動熱洗浄制御

NO	品名 NAME OF PARTS	数量 QTY	材質
1	ろ過タンク	1	SUS316L
2	マグネットタイプラインポンプ	1	—
3	スイングチャッキバルブ	1	SUS304
4	DC自吸式サブポンプ	1	—
5	電気サーモヒーター	1	SUS316L
6	AC切り替えバルブ	2	SCS14A・SUS316L
7	ヘアークャッチャータンク	1	SUS316L
8	ヘアークャッチャー網	1	SUS304
9	DC切り替えバルブ	3	—
10	パケット	BL1000 1 BL2000 2	SUS304
11	ステンレスフレキパイプ	—	SUS316L
12	ダブル樹脂管ユニット	BL1000 2 BL2000 4	—
13	活性フィルター	BL1000 7L BL2000 14L	—
14	抗菌活性炭	—	—
15	ジェット用DC切り替えバルブ	1	—



アンカー-ホスド位置(尺度 1:15)
(本体上から見た図)



型式 MODEL	BL1000, BL2000
品名 NAME	業務用クリーニングシステム オプション仕様本体外形寸法構成図
尺度 SCALE	1:10
日付 DATE	2005-10-28
製 社	蛇の目シン工業株式会社

電気系統図 (BL2000)

