

製品仕様書

品名 業務用浴水循環ろ過装置

商品名 バスエース600

型式 BL600

1. 製品仕様

製品名		バスエース600
型名		BL600
適合浴槽容量		600Lまで
対応入浴人数		15人/日まで
ろ過能力		1.2m ³ /H (配管条件によって変わります)
電源		単相100V (50Hz/60Hz)
定格消費電力 ・電流		100V 1.7KW 17A
ヒータ定格		1.6KW
循環ポンプ		自吸式DCポンプ
塩素注入器		吐出圧力：1.0MPa、 吐出量(最大)：12mL/min(50Hz)、14.5mL/min(60Hz)
外形 寸法	本体	790(H)×545(W)×300(D)mm (790には足37を含む)
	操作パネル	100(H)×214(W)×26(D)mm
	塩素 タンク	400(H)×410(W)×240(D)mm、容量10L 薬液：次亜塩素酸ナトリウム(6%) プューラックス-S (注入器は本体に内蔵。)
質量		36Kg(乾燥時)、41Kg(運転時)
本体材質		外装：塩ビ鋼板
設置場所		本体及び塩素タンク：屋外又は屋内(浴室外) 操作パネル：浴室を含む屋内
浄化 除菌 方式	方式	スーパートリプル処理 ①ダブル制菌管(紫外線+オゾン線)24時間連続照射 ②70℃熱洗浄(1回/1日。自動) ③スーパー浄化(24時間連続。次亜塩素酸ナトリウム注入)
	ろ過材	専用バインド活性炭×1、逆止弁付活性フィルター×1
	ヘアーキ ャッチャ ー	外付け 本体寸法：外径φ170mm、高さ225mm タンク材質：塩化ビニル樹脂 蓋材質：アクリル樹脂
コン トロ ーラ	操作キー	10個 運転、浄化強、アフタークリーン、選択、変更、確定、浴水交換、 メニュー、ろ過材交換、待機
	表示	LCD表示 及び LED表示
	時計	0:00~23:59 表示
	温度調節	36℃~45℃ (保温停止機能有り)
	入浴時間	24時間保温及び1日2タイマー予約保温 (12時間保温設定も有り)
安全装置		<ul style="list-style-type: none"> ・循環ポンプ空運転防止装置 ・ヒーター空焚き防止装置 ・水不足センサー異常検知装置 ・湯温センサー異常検知装置 ・保護管割れ検知装置 ・過電流防止装置 ・CPU暴走時安全装置 ・循環ポンプロック時保護装置 ・ヒーター回路異常検知装置 ・湯温過昇防止装置 ・ダブル制菌管異常検知装置 ・漏電保護装置 ・転倒時安全装置 ・塩素注入制御異常検知装置
配管	循環用	25A塩ビパイプ(HT)
	排水用	25A塩ビパイプ(HT)
	エアー用	13A塩ビパイプ(VP)

循環装置	吸排ユニット	浴槽固定二穴式
配線	電源ケーブル	なし。配線用端子台あり
付属品		<ul style="list-style-type: none"> ・コントローラパネル ・通信ケーブル（5m） ・ヘアーキャッチャー ・チーズ（塩素注入用） ・チャッキ弁（塩素注入用） ・吸排ユニット ・塩素タンク 及び注入ホース

2. 本体・塩素注入器・塩素タンクの点検・お手入れ

項目	頻度・内容
塩素タンク・次亜塩素酸ナトリウム残量	1回以上/月
ダブル制菌管お手入れ	3回以上/年：保護管の清掃 1回/3.5年：ユニットの交換（LCDによりお知らせ）
ろ過材のお手入れ	3回以上/年：交換（LEDにより4ヶ月毎にお知らせ）
ヘアーキャッチャーお手入れ	毎日：清掃、消毒
漏電ブレーカ点検	1回/月：動作確認

3. 浴槽水・浴槽周囲の維持管理

項目	頻度・内容
浴槽水の全換水	1回以上/週（LEDにより7日毎にお知らせ。濁り、臭い等の異常が発生したら、直ちに実施）
浴槽水の遊離残留塩素濃度点検・記録	毎日：0.2～0.4mg/Lを保ち、最大1.0mg/Lを超えないように努める。（記録し、3年間保管）
浴槽、本体内部、配管の清掃・消毒	浴槽水の全換水時に実施（濁り、臭い等の異常が発生したら、直ちに実施）
浴槽のヌメリ、垢点検・除去	毎日
浴槽蓋、脱衣場、洗い場の清掃	毎日
浴槽水の水質検査	2回以上/年

4. 品質および信頼性

(1) 基本性能

①浄化・除菌

濁度	: 2度以下
過マンガン酸カリウム消費量	: 25mg/L以下
大腸菌群	: 1個/mL以下
レジオネラ属菌	: 不検出※
	※不検出とは、10CFU/100mL未満を示す (「新版・レジオネラ症防止指針」による)
pH値	: 5.8~8.6

(2) 電気的性能

①絶縁抵抗

DC500V絶縁抵抗計にて 50MΩ以上

②漏洩電流

1.0mA以下

③絶縁耐力

AC1000V 1分間 または

AC1200V 2秒間印加で異常なし

(3) 電氣的耐性

①電圧変動

90V~110Vで正常運転可能

②周波数変動

50±1Hz および 60±1Hzで正常運転可能

③耐インパルスノイズ

1kVで誤動作なし 2kVで破壊なし

④耐静電気

7kVで誤動作なし 12kVで破壊なし

⑤電源遮断

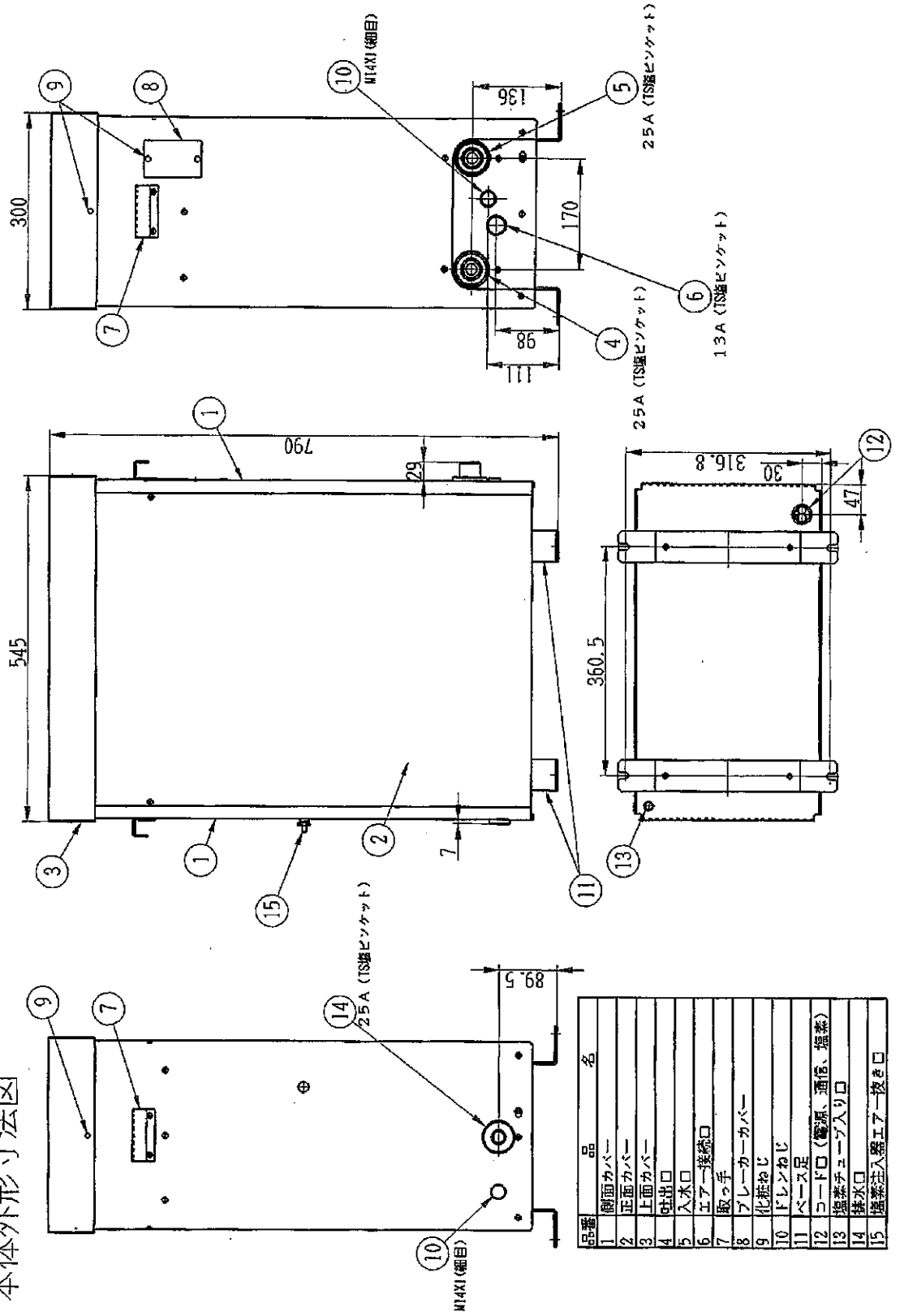
30msec~5secの電源遮断後、設定状態で運転を継続

(4) その他

①耐水圧

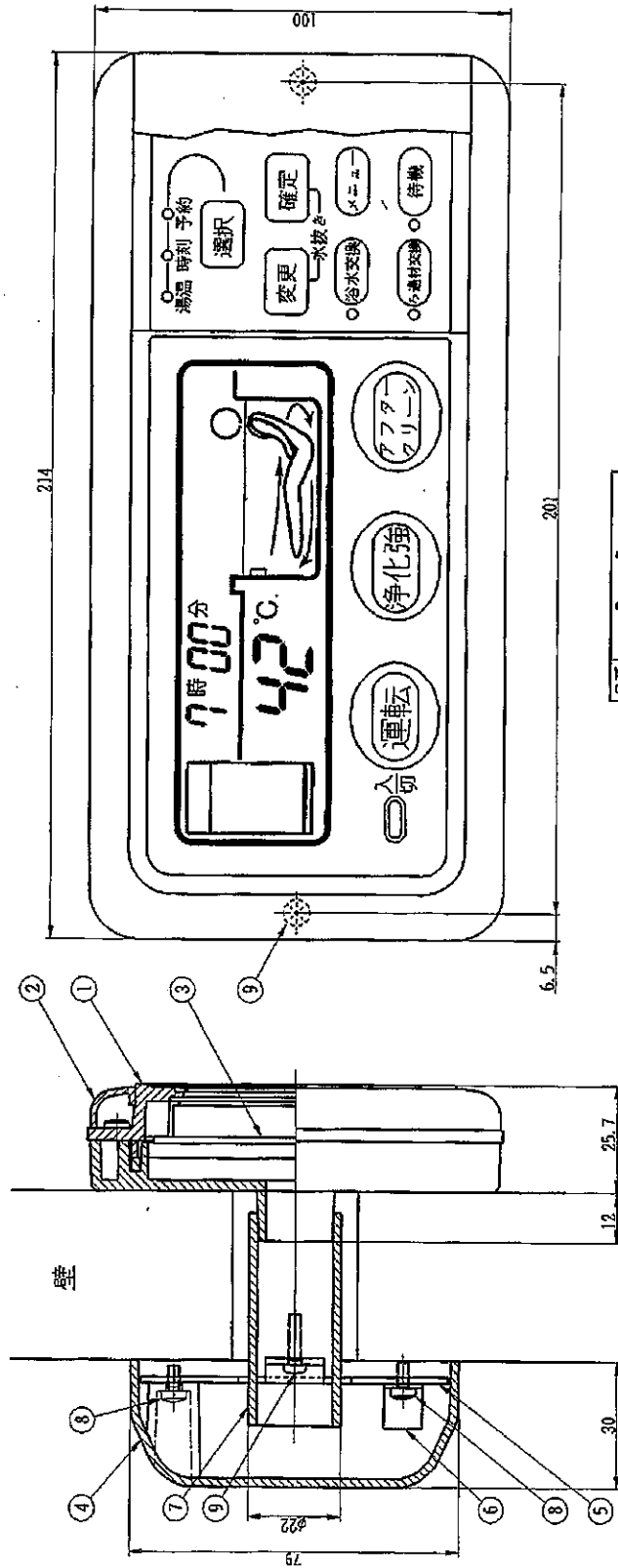
180kPa 1分間で水漏れなし

本体外形寸法図



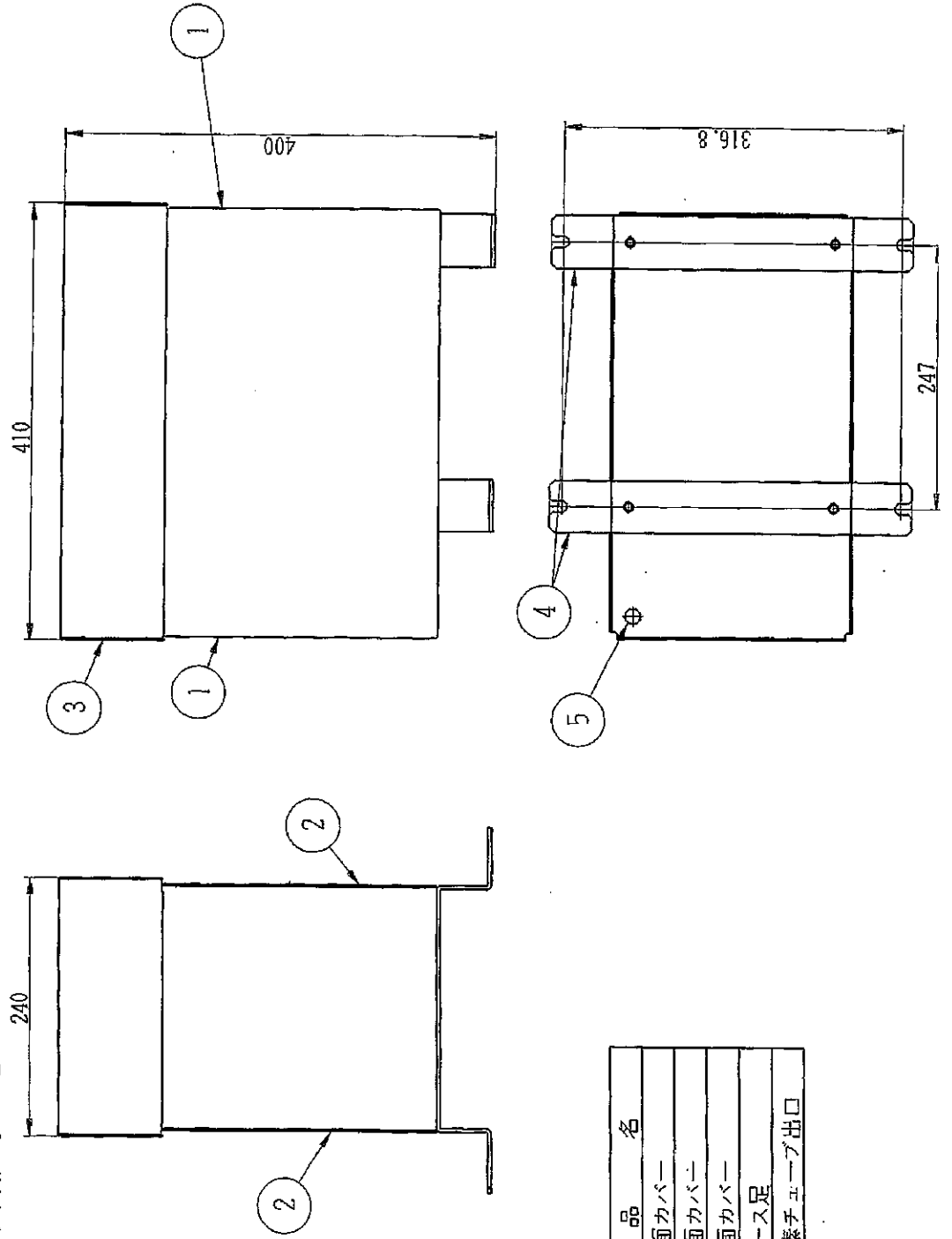
品番	品名
1	側面カバー
2	正面カバー
3	上面カバー
4	吐出
5	入水口
6	エア接続口
7	取っ手
8	プレーカーカバー
9	化粧ねじ
10	ドレンねじ
11	ベース足
12	コード口 (電源、通信、操盤)
13	湯蒸チューブ入り口
14	排水口
15	湯蒸注入器エア抜き口

コントロールパネル外形寸法



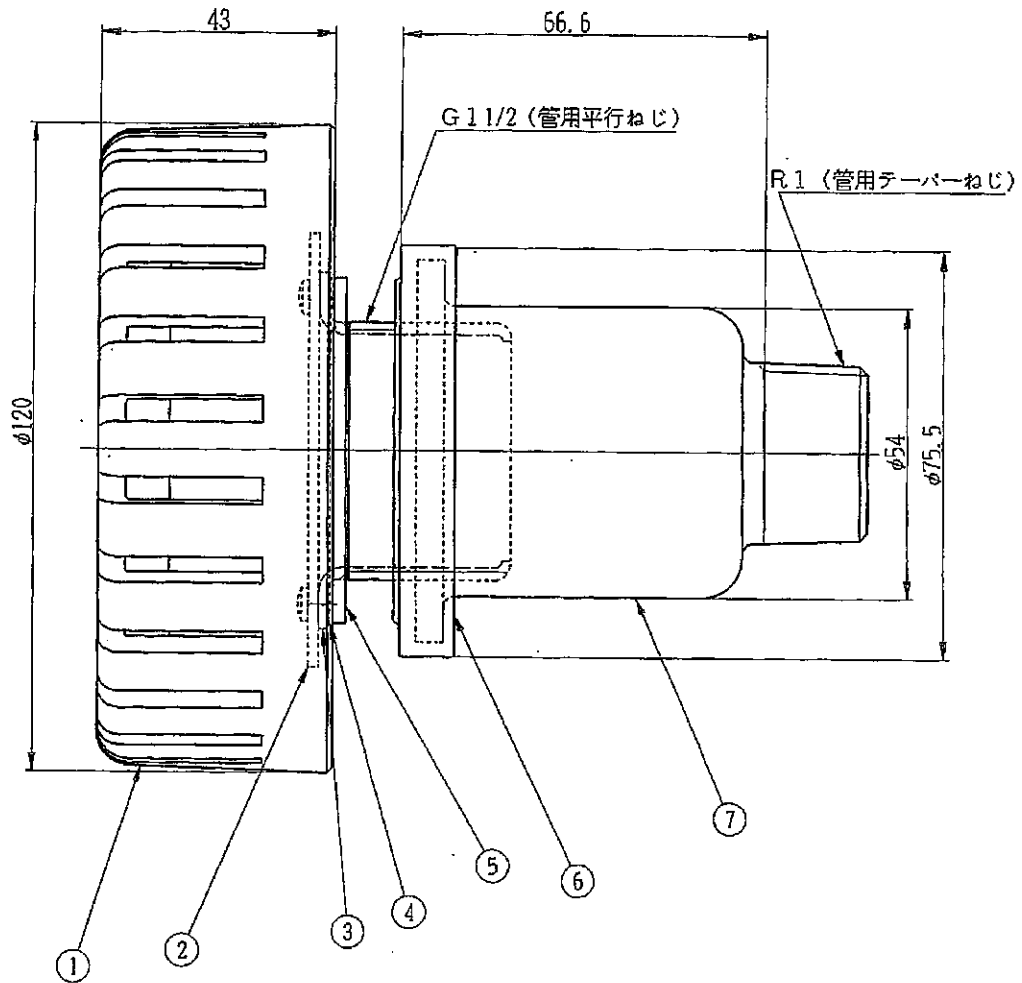
品番	品名
1	コントロールパネル組
2	パネルカバー
3	基板
4	コードカバー
5	カバー取付板
6	ナイロンクリップ
7	絶ビパイプ
8	バインド小ねじ3X6
9	木ねじ3X38

塩素タンク外形寸法図



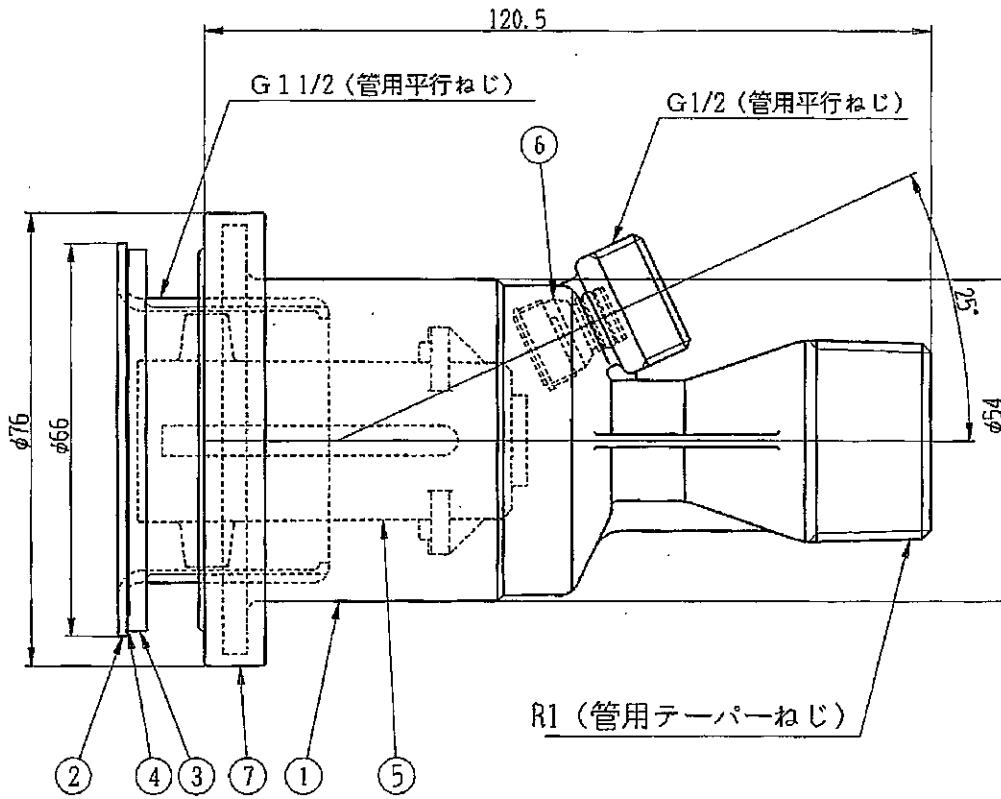
品番	品名
1	側面カバー
2	正面カバー
3	上面カバー
4	ベース足
5	塩素チエーブ出口

吸湯ユニット



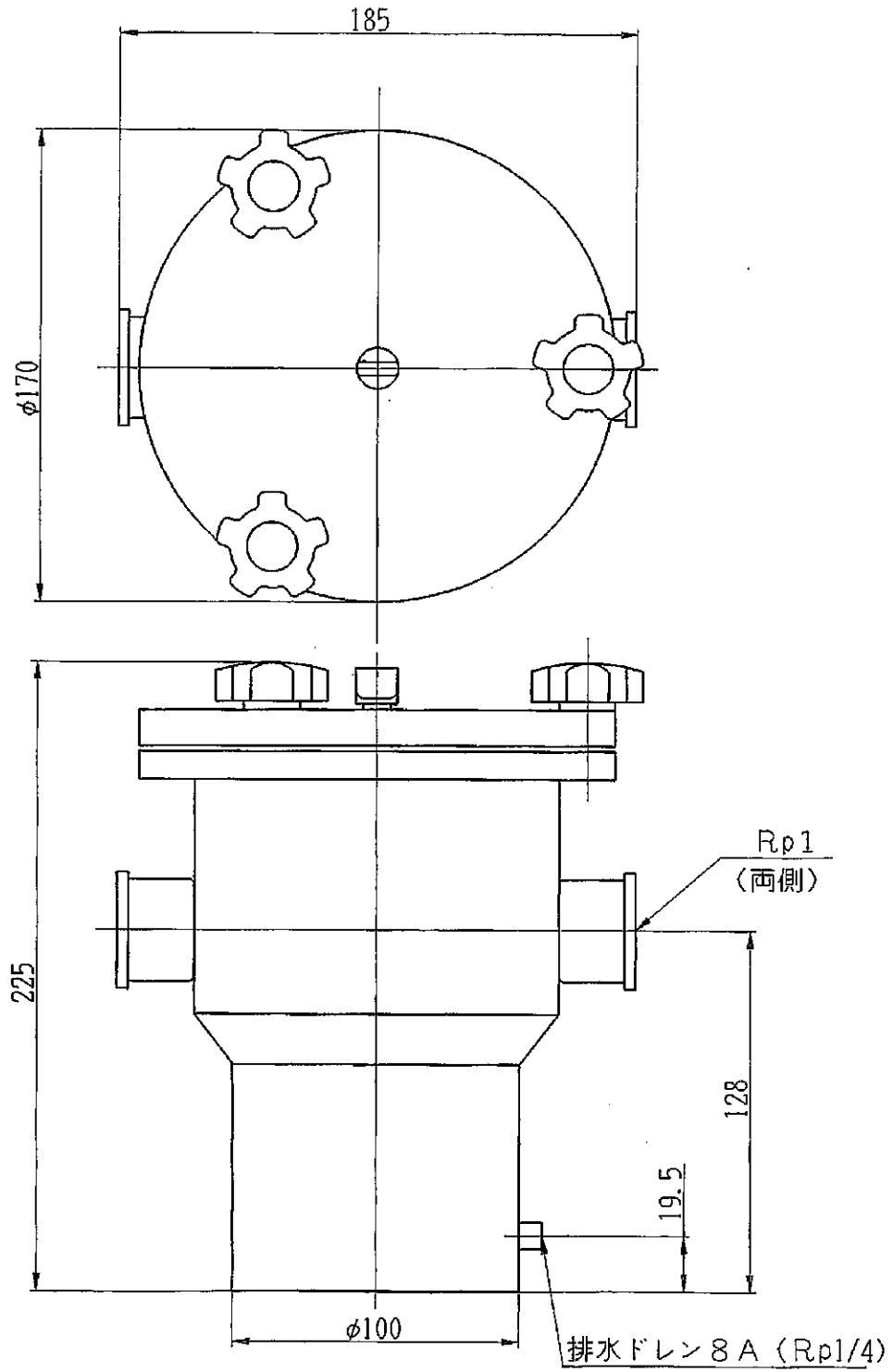
品番	品名
1	吸い込みカバー (3)
2	浴槽フランジ
3	給湯フランジ
4	スリーブパッキン
5	浴槽パッキン
6	吸排パッキン
7	給湯ストレート

浴槽噴出し口

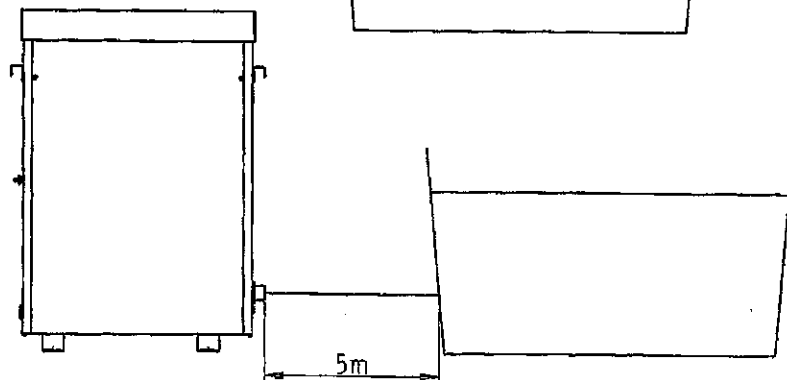
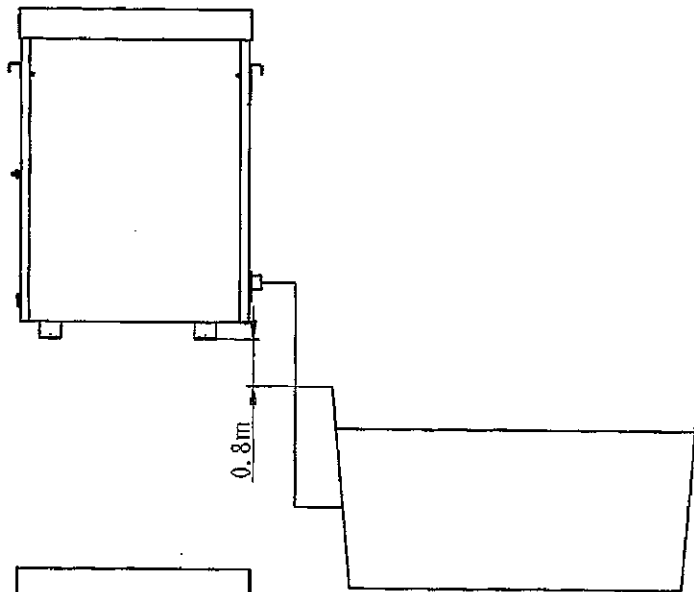
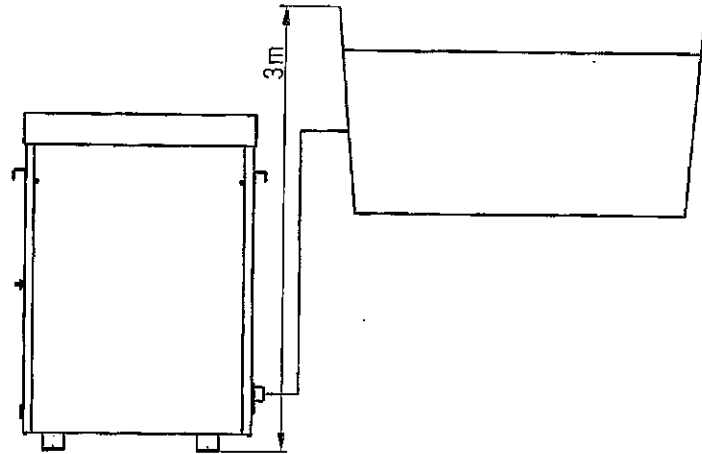


品番	品名
1	浴槽吹き出し口(後)(組)
2	給湯フランジ(カクダイ)
3	浴槽パッキン
4	スリーブパッキン
5	ノズルトップ(組)
6	エア逆止弁(組)
7	吸排パッキン

ヘアキャッチャー



設置条件 (MAX)



配置図

