

製品仕様書

品名 家庭用浴水循環ろ過装置

商品名 バスエースCL

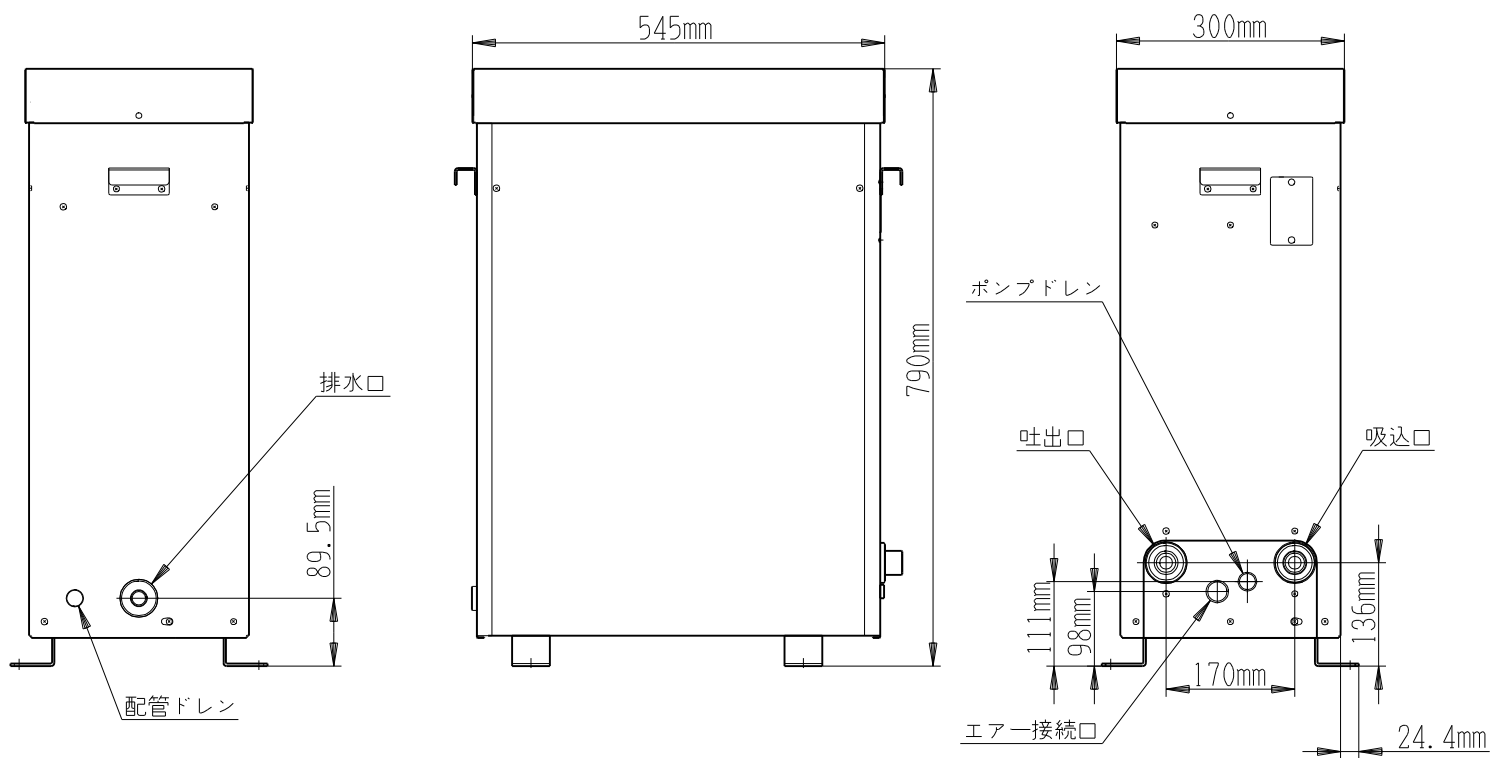
型式 BL72

1. 製品仕様

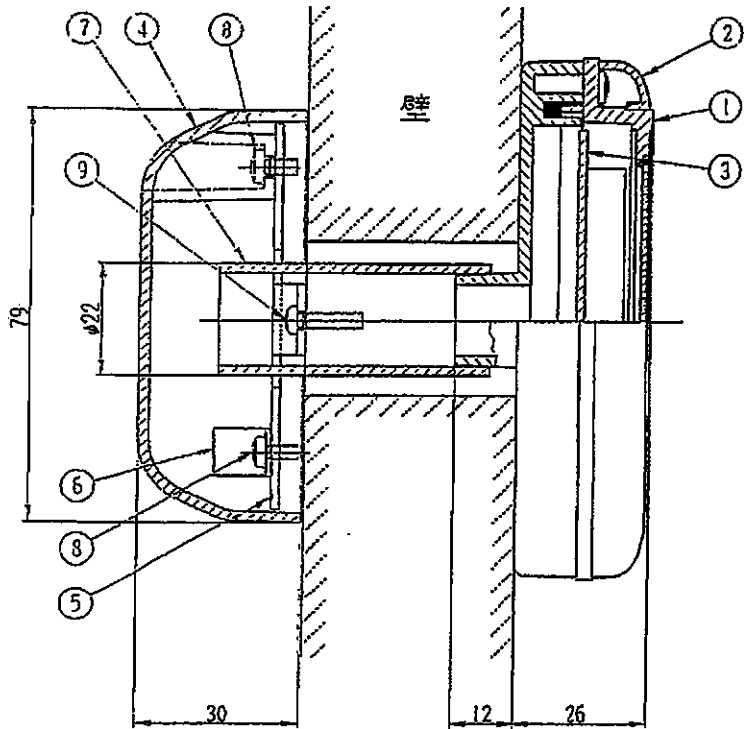
製品名		バスエースCL
型名		BL72-CL
対応浴槽容量		400Lまで
対応入浴人数		6～7人まで/日（入浴方法により異なる）
電源		単相100V（50Hz/60Hz）
定格消費電力		100V 1.1KW
ヒータ		間接加熱ヒータ 1.0KW
循環ポンプ		自吸式DCポンプ
浄化除菌方式	方式	<p>スーパートリプル処理</p> <p>①スーパー浄化 （1日に2回、電解塩素により、浴水・管路の汚れを分解、浄化。内、1回は熱水によるろ過材洗浄）</p> <p>②ダブル制菌管 （殺菌線+オゾン線、24時間連続照射）</p> <p>③新自動熱洗浄 （1週間に1回、70℃熱水により、ろ過材・本体管路を自動的に熱洗浄）</p>
	ろ過材	<ul style="list-style-type: none"> ・プレフィルター（不織布） 1枚 ・専用バインド活性炭 1ヶ ・逆止弁付活性炭フィルター 1ヶ
安全装置		<p>①循環ポンプ空運転防止装置</p> <p>②循環ポンプロック時保護装置</p> <p>③ヒータ空焚き防止装置</p> <p>④ヒータ回路異常検知装置</p> <p>⑤水不足センサー異常検知装置</p> <p>⑥湯温過昇防止装置</p> <p>⑦湯温センサー異常検知装置</p> <p>⑧ダブル制菌管異常検知装置</p> <p>⑨保護管割れ検知装置</p> <p>⑩漏電保護装置</p> <p>⑪過電流防止装置</p> <p>⑫転倒時安全装置</p> <p>⑬電解槽漏れ検知装置</p> <p>⑭電解回路異常検知装置</p>
操作パネル	操作キー	9個 運転、ジェット、アフタークリーン、選択、変更、確定、熱洗浄、24時間/予約、パワー浄化
	表示	LCD表示 及び LED表示
	時計	24時間表示（0:00～23:59）
	入浴時間	24時間保温 及び 1タイマー予約保温
	ジェット	強/弱の2段階
外形寸法	本体	790（H）×545（W）×300（D）mm

	操作パネル	100 (H) × 214 (W) × 26 (D) mm
	質量	33Kg (乾燥時)、42Kg (運転時)
	設置場所	本体：屋外又は屋内 (浴室外) 操作パネル：浴室を含む屋内
配管	循環用	25A塩ビパイプ (HT)
	排水用	25A塩ビパイプ (HT)
	エアー用	13A塩ビパイプ (VP)
	吸排ユニット	浴槽固定一穴式
ケーブル	電源ケーブル (プラグ付)	ビニルキャブタイヤケーブル 2.0mm ² 3芯
	通信コード	本体とコントロールパネルと接続

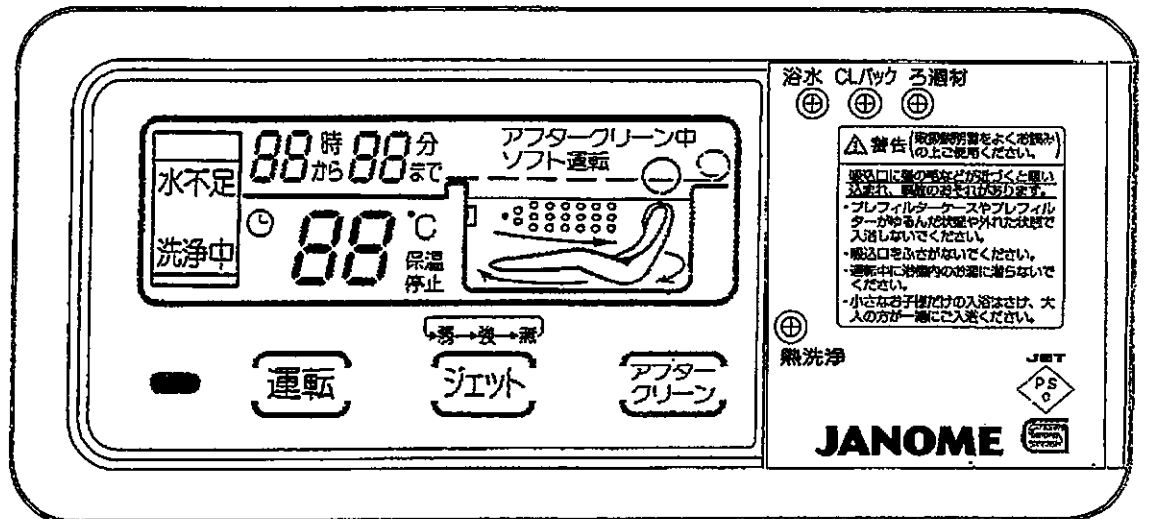
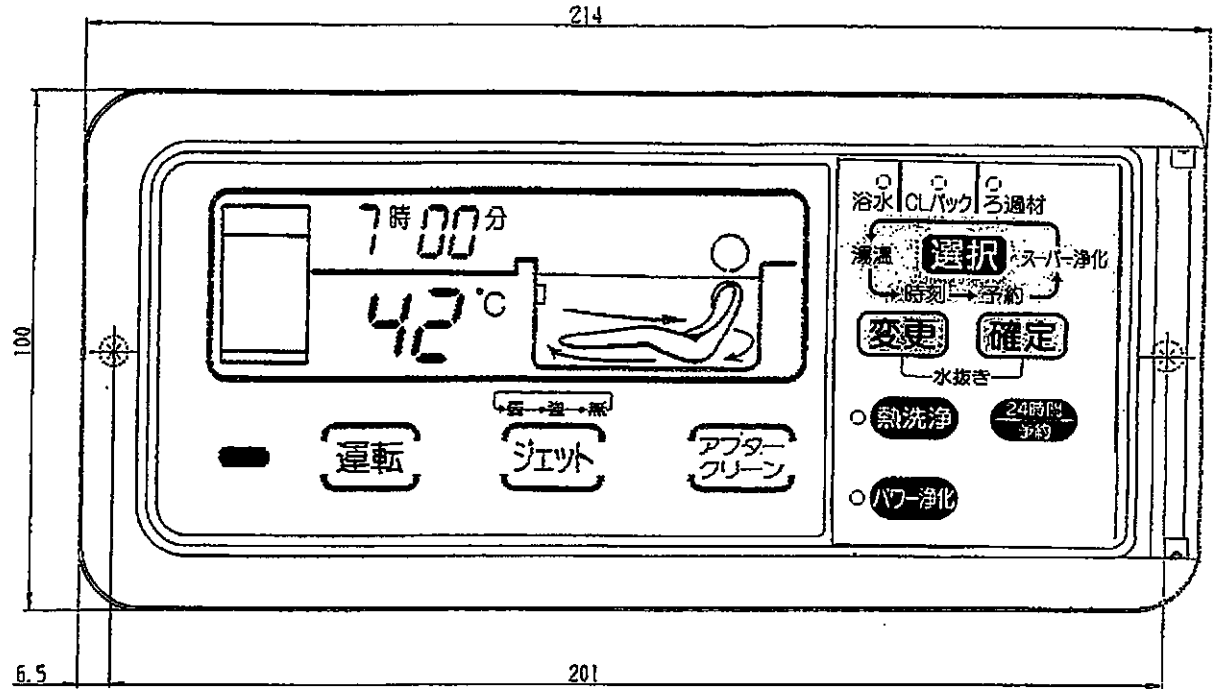
2. 本体外形寸法図



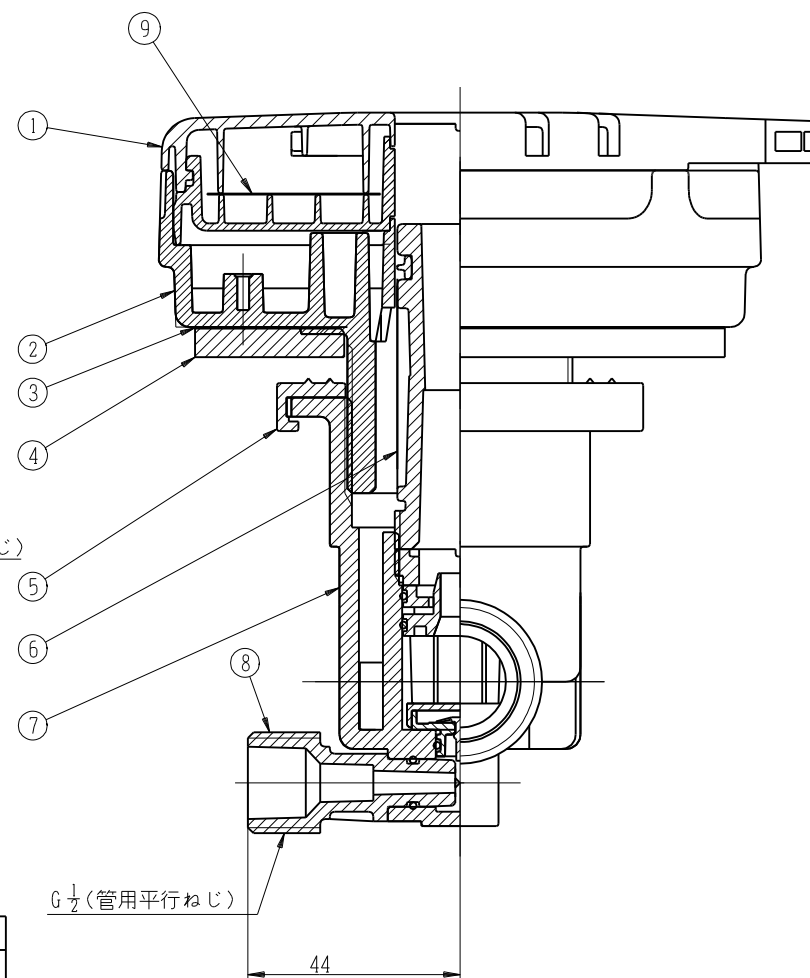
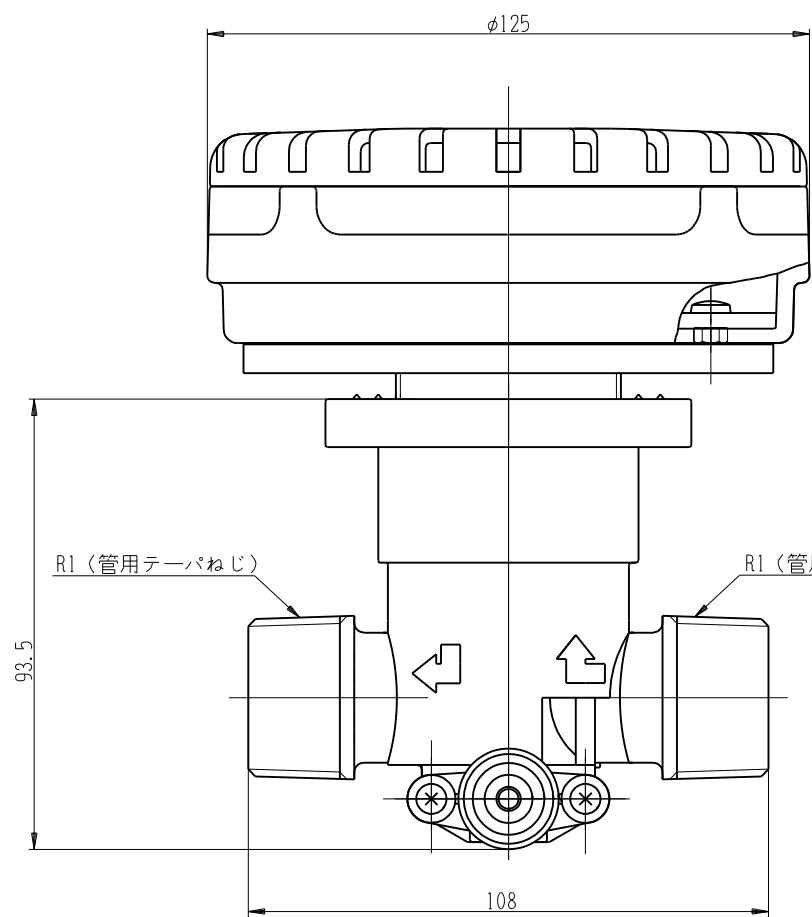
3. コントロールパネル外形寸法



品番	品名
1	コントロールパネル(組)
2	パネルカバー
3	基板
4	コードカバー
5	カバー取付板
6	ナイロンクリップ
7	塩ビパイプ
8	バインド小ねじ3×6
9	木ねじ3×38

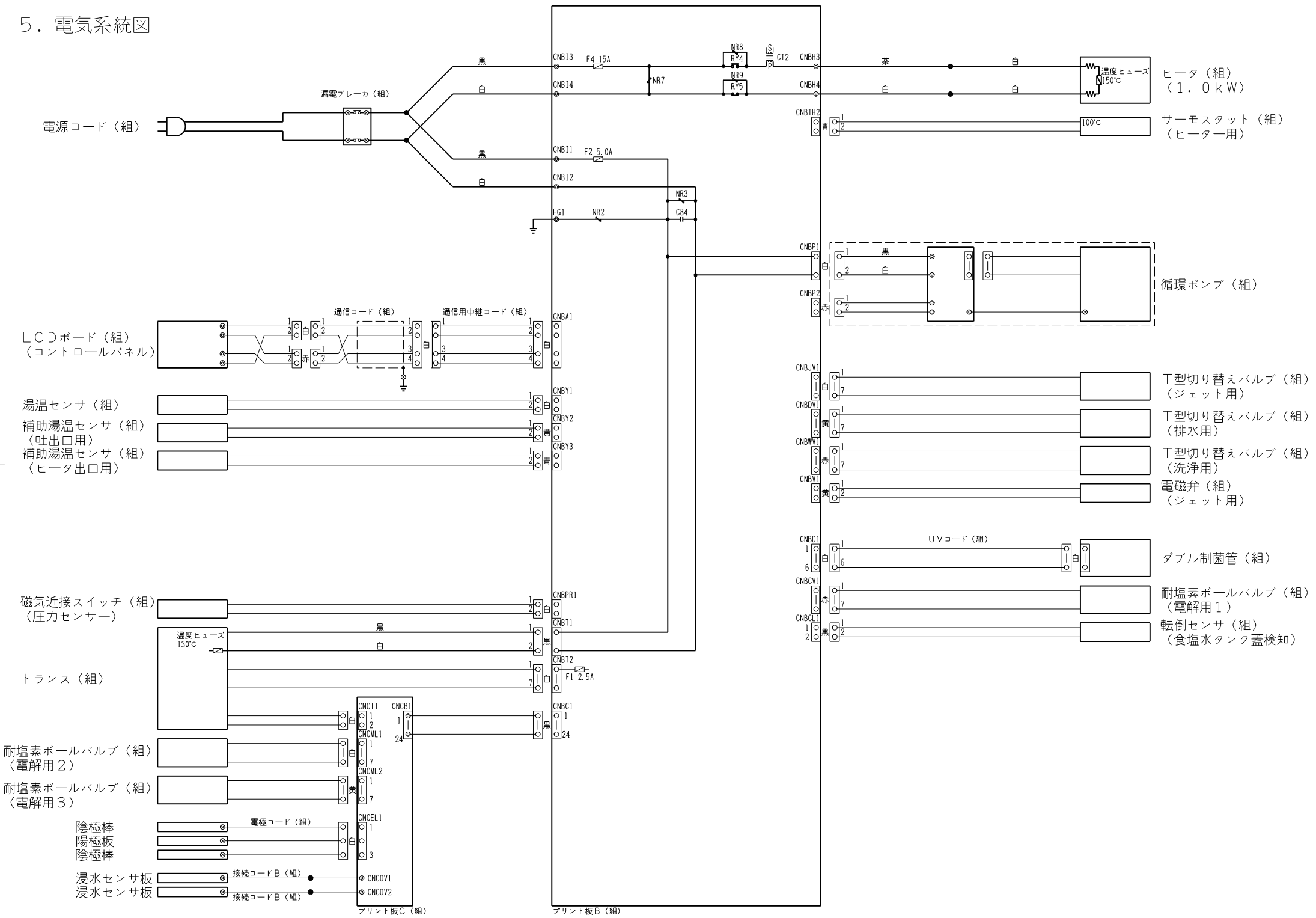


4. 吸排ユニット（一穴）寸法図



品番	品名
1	プレフィルターケース（組）
2	フィルターケースフランジ
3	スリーブパッキン（大）
4	浴槽パッキン（大）
5	吸排パッキン
6	ノズル（組）
7	吸排口（1"）
8	エアーク（1/2"）
9	プレフィルター

5. 電気系統図



電源コード (組)

漏電ブレーカ (組)

LCDボード (組)
(コントロールパネル)

湯温センサ (組)

補助湯温センサ (組)
(吐出口用)

補助湯温センサ (組)
(ヒータ出口用)

磁気近接スイッチ (組)
(圧力センサー)

トランス (組)

耐塩素ボールバルブ (組)
(電解用2)

耐塩素ボールバルブ (組)
(電解用3)

陰極棒
陽極板
陰極棒

浸水センサ板
浸水センサ板

通信コード (組)

通信用中継コード (組)

電極コード (組)

接続コードB (組)

接続コードB (組)

プリント板C (組)

プリント板B (組)

ヒータ (組)
(1.0kW)

サーモスタット (組)
(ヒーター用)

循環ポンプ (組)

T型切り替えバルブ (組)
(ジェット用)

T型切り替えバルブ (組)
(排水用)

T型切り替えバルブ (組)
(洗浄用)

電磁弁 (組)
(ジェット用)

ダブル制御管 (組)

耐塩素ボールバルブ (組)
(電解用1)

転倒センサ (組)
(食塩水タンク蓋検知)