

製品仕様書

品名 家庭用浴水循環ろ過装置

商品名 バスエースCLN

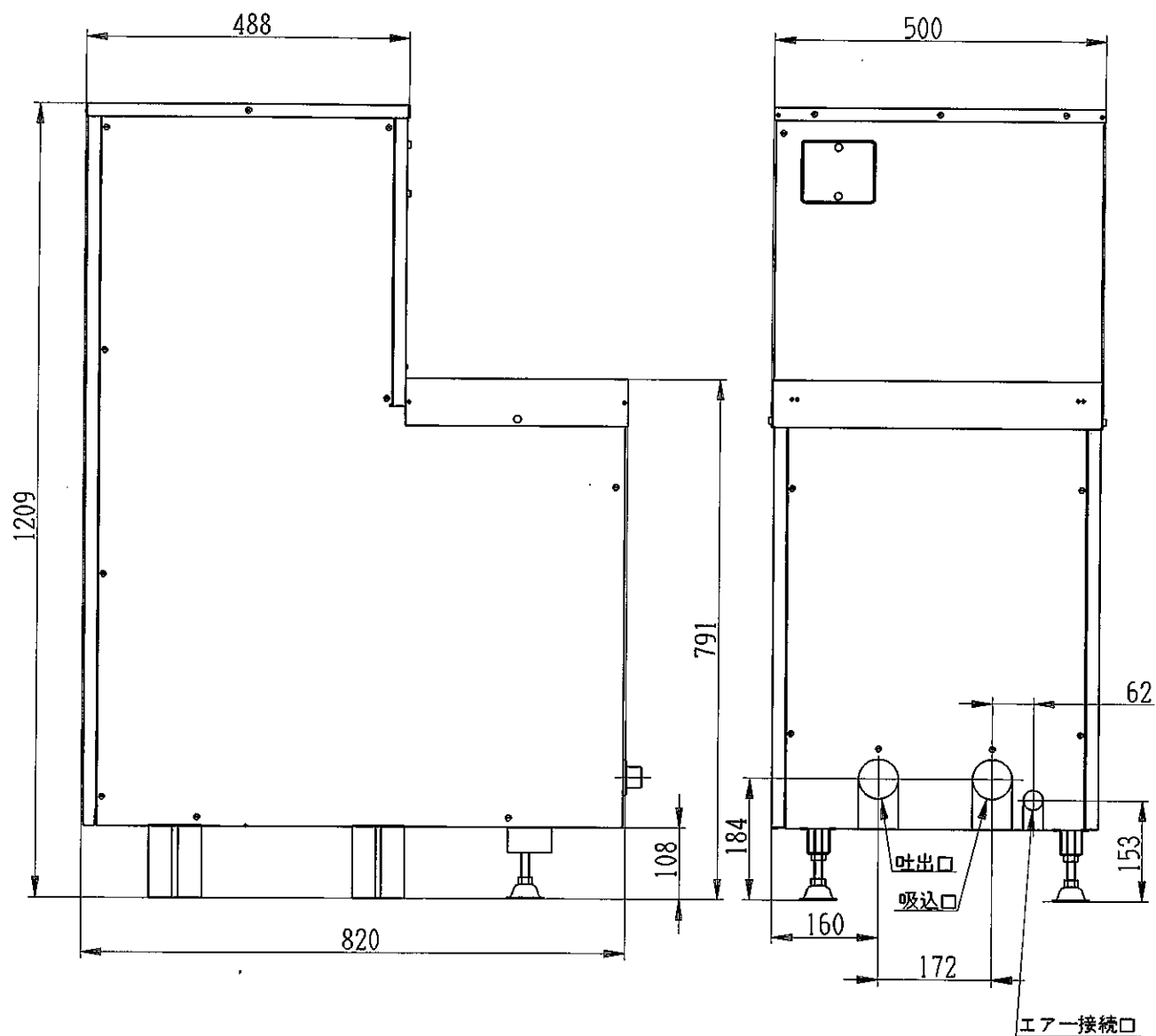
型式 BL85-CLN

1. 製品仕様

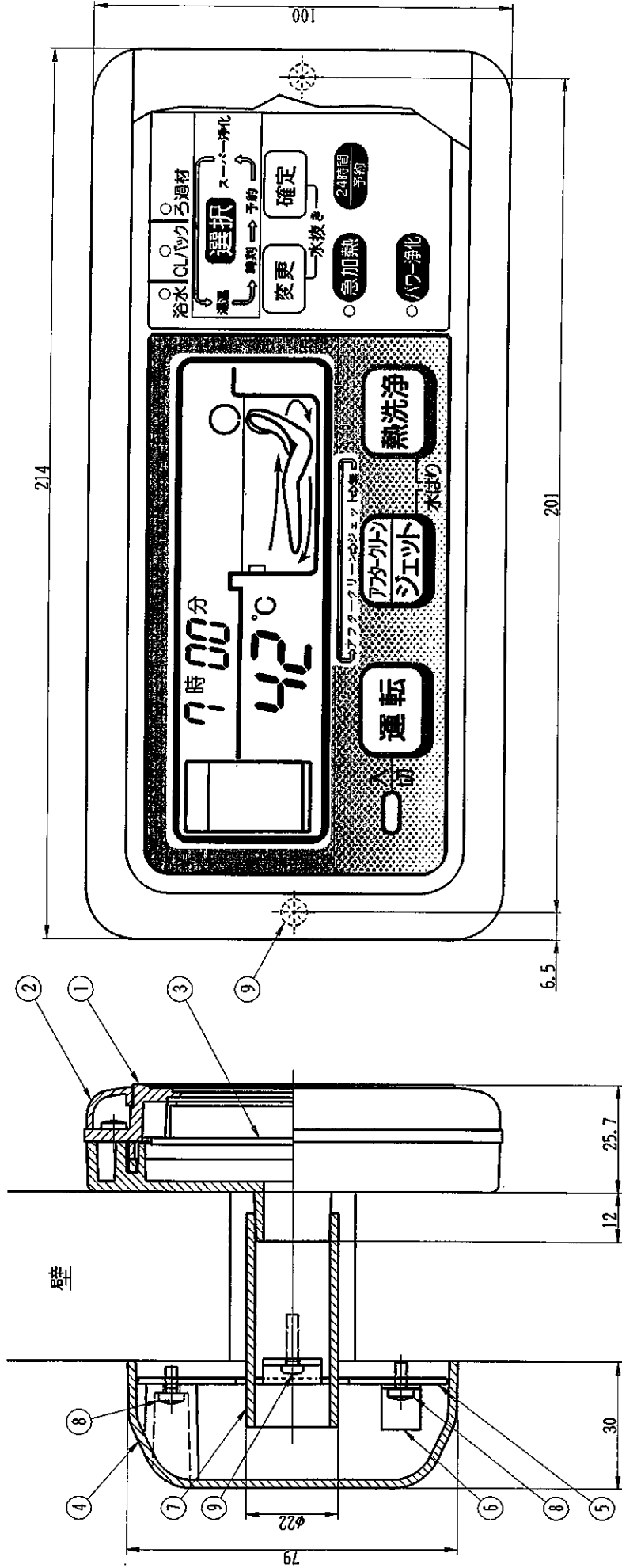
製品名	バスエースCLN	
型名	BL85-CLN	
通電制御認定型式	JE85-GXNⅢ	
対応浴槽容量	400Lまで	
対応入浴人数	6～7人まで/日（入浴方法により異なる）	
電源	単相100V（50Hz/60Hz） 単相200V（50Hz/60Hz）	
定格消費電力	100V 650W 200V 2kW	
補助ヒーター	間接加熱ヒーター	550W
蓄熱槽ヒーター	シーズヒーター	2kW
循環ポンプ	自吸式DCポンプ	
温度調節範囲	36℃～45℃	
浄化除菌方式	方式	<p>[スーパートリプル処理]</p> <p>①スーパー浄化 （1日に2回、電解塩素により、浴水・管路の汚れを分解、浄化。内、1回は熱水によるろ過材洗浄）</p> <p>②ダブル制菌管 （殺菌線+オゾン線、24時間連続照射）</p> <p>③新自動熱洗浄 （1週間に1回、電解塩素により、浴水・管路の汚れを分解、浄化。70℃熱水により、ろ過材・本体管路を自動的に熱洗浄）</p>
	ろ過材	<ul style="list-style-type: none"> ・プレフィルター（不織布） 1枚 ・専用バインド活性炭 1ヶ ・逆止弁付活性フィルター 1ヶ
安全装置	<p>①循環ポンプ空運転防止装置</p> <p>②循環ポンプロック時保護装置</p> <p>③補助ヒーター空焚き防止装置</p> <p>④補助ヒーター回路異常検知装置</p> <p>⑤水不足センサー異常検知装置</p> <p>⑥湯温過昇防止装置</p> <p>⑦湯温センサー異常検知装置</p> <p>⑧ダブル制菌管異常検知装置</p> <p>⑨保護管割れ検知装置</p> <p>⑩漏電保護装置</p> <p>⑪過電流防止装置</p> <p>⑫転倒時安全装置</p> <p>⑬電解槽漏れ検知装置</p> <p>⑭電解回路異常検知装置</p> <p>⑮蓄熱槽内過圧保護装置</p> <p>⑯蓄熱槽温度センサー異常検知装置</p> <p>⑰蓄熱槽ヒーター空焚き防止装置</p> <p>⑱蓄熱槽ヒーター回路異常検知装置</p>	

操作パネル	操作キー	9個 運転、アフタークリーン/ジェット、熱洗浄、選択、変更、確定、急加熱、24時間/予約、パワー浄化
	表示	LCD表示 及び LED表示
	時計	24時間表示 (0:00~23:59)
	入浴時間	24時間保温 及び タイマー予約保温
	ジェット	有り
外形寸法	本体	1209 (H) × 500 (W) × 820 (D) mm
	操作パネル	100 (H) × 214 (W) × 26 (D) mm
質量		65Kg (乾燥時)、170Kg (満水時)
設置場所		本体：屋外又は屋内 (浴室外) 操作パネル：浴室を含む屋内
配管	循環用	25A塩ビパイプ (HT)
	排水用	25A塩ビパイプ (HT)
	エアー用	13A塩ビパイプ (VP)
	吸排ユニット	浴槽固定一穴式
ケーブル	通信コード	本体とコントロールパネルを接続

2. (1) 本体外形寸法図

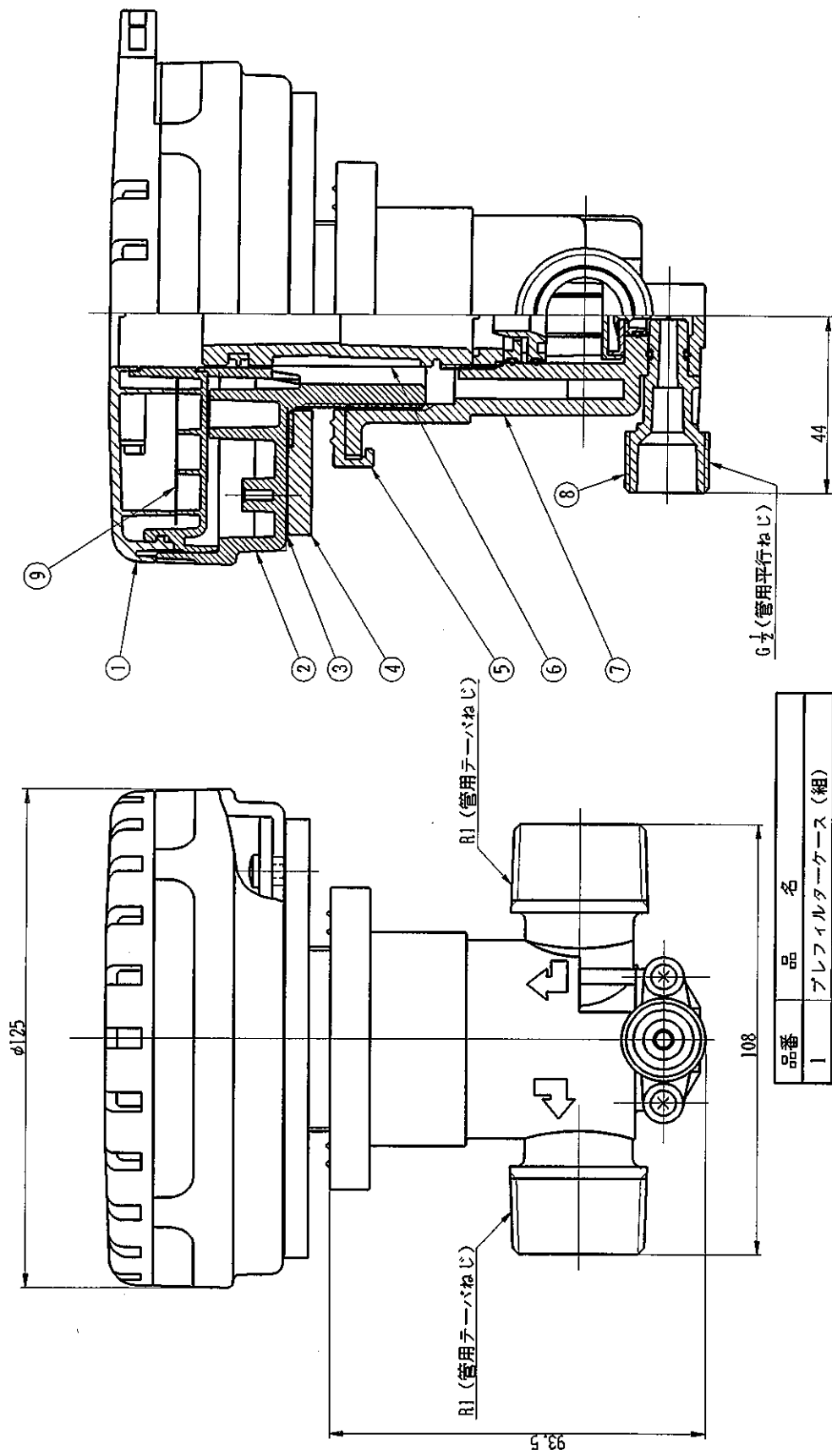


2. (2) コントロールパネル外形寸法



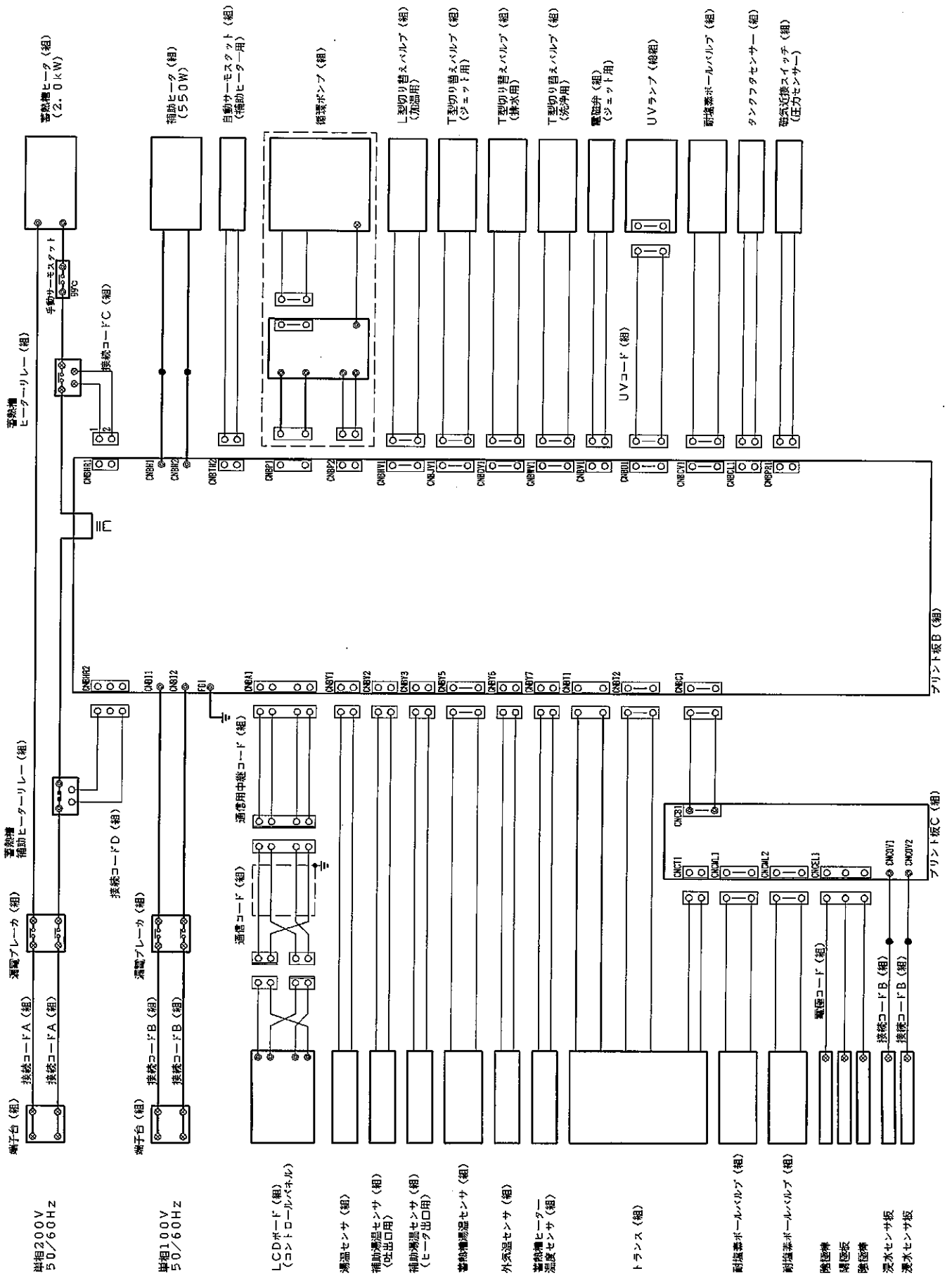
品番	品名
1	コントロールパネル組
2	パネルカバー
3	基板
4	コードカバー
5	カバー取付板
6	ナイロンクリップ
7	塩ビパイプ
8	バインド小ねじ3X6
9	木ねじ3X38

2. (3) 吸排ユニット (一穴) 寸法図



品番	品名
1	プレフィルターケース (組)
2	フィルターケースフランジ
3	スリーブパッキン (大)
4	浴槽パッキン (大)
5	吸排パッキン
6	ノズル (組)
7	吸排口 (1")
8	エアーク (1/2")
9	プレフィルター

3. 電気系統図



三相200V
50/60Hz

单相100V
50/60Hz

LCDボード(組)
(コントロールパネル)

湯温センサ(組)

補助湯温センサ(組)
(吐出口用)

補助湯温センサ(組)
(ヒータ出口用)

蓄熱槽湯温センサ(組)

外気温センサ(組)

蓄熱槽ヒータ温度センサ(組)

トランス(組)

耐塩素ボールバルブ(組)

耐塩素ボールバルブ(組)

陸屋根

陸屋根

陸屋根

浸水センサ板

浸水センサ板