

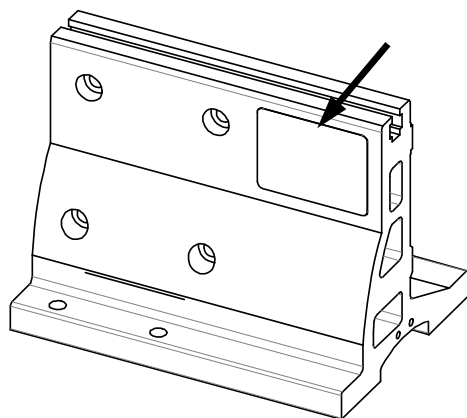
直交ロボット JC-3シリーズ

型番・シリアルナンバー（機体番号）の見方

本体、コントローラに付いております、銘板にてご確認ください。

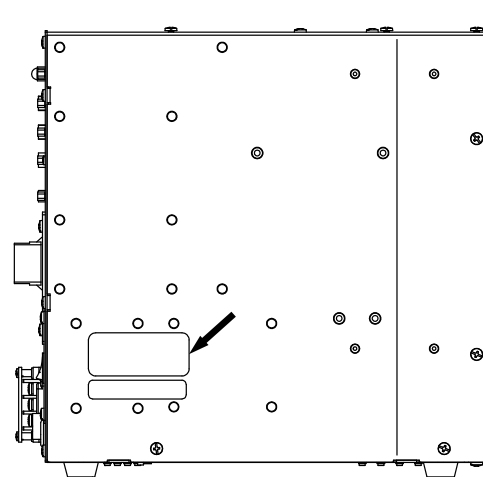
銘板の位置

(本体)



ブラケットB2

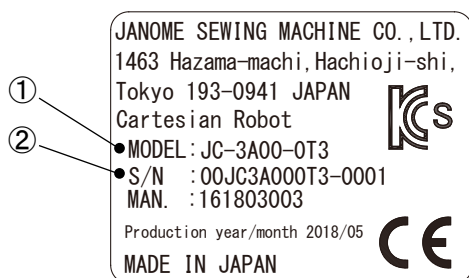
(コントローラ)



コントローラ：側面

銘板の見方

(本体)

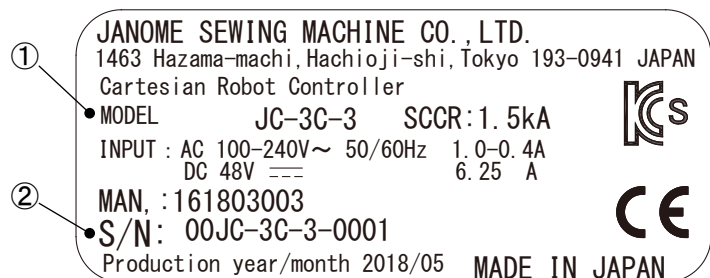


① 型番

② シリアルナンバー（機体番号）

例) 16JC3A000T3-0001

(コントローラ)



① 型番

② シリアルナンバー（機体番号）

例) 16JC-3C-3-0001